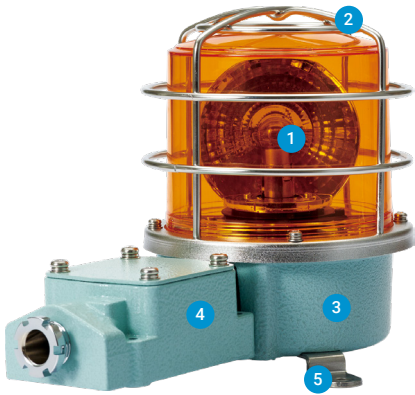


# SH1 / SH2 Series

내구성, 밀폐성, 내부식성이 뛰어난 선박, 중부하용 모델



## 제품사양

SH1 Series | SH2 Series

재 질	그로브-PC, 몸체-Al, SUS316L(SH1-SUS) 보호망-SUS316L, 반사경-PC, 반사체-내열성 ABS, 브라켓-SUS316L
보 호 등 급	IP66
몸체 표준 색상	MUNSELL No. 7.5BG 7/2
케이블 인입구	1/2" PF

- 알루미늄 하우징과 PC 그로브 재질을 사용하여 내진 및 내충격성 우수
- SUS 하우징 제품으로 내구력과 내부식성 우수(SH1-SUS)
- 물과 먼지를 차단하는 밀폐형 구조
- 설치 목적과 환경에 적합한 광원 선택(전구, LED, 크세논램프)
- 제품 내부 또는 단자박스 내에 단자대 설치

### 1 그로브

- PC 재질을 채택하여 충격과 진동에 강하고 내구성이 우수합니다.
- 그로브는 광원과 기능에 따라 투광형, 산광형이 있습니다.



투광형

LED 반사경 회전형  
전구 반사경 회전형  
SH( )LR | SH( )



산광형

LED 점등/점멸형  
크세논램프 스트로브형  
SH( )L | SH( )S

### 2 보호망

- 내구성과 내부식성이 강하여 외부 접촉에 의한 그로브 파손을 방지합니다.
- 재질: SUS316L

### 3 몸체

- 알루미늄 하우징을 사용하여 내구력이 뛰어납니다.
- 내구력과 내부식성이 우수한 SUS 하우징을 사용하였습니다.(SH1-SUS)
- 특수 아노다이징 표면 처리 공정으로 내부식성이 우수합니다.
- 재질: Al, SUS316L(SH1-SUS)

### 4 단자박스

- 하우징 측면에 단자박스를 설치하여 결선이 편리합니다.
- 재질: Al

### 5 취부 브라켓

- 하우징 외측에 스테인리스 스틸 브라켓을 부착하여 제품 장착이 편리합니다.
- 재질: SUS316L

## 다양한 광원과 기능 선택

작업 환경, 조건, 목적에 따라 다양한 광원의 표시등을 선택할 수 있습니다.

- LED 반사경 회전형
- LED 점등/점멸형
- 크세논램프 스트로브형
- 전구 반사경 회전형

## 사용자 주문사양

- LED 스트로브형
- LED 회전 점멸형

## 제품 구성



기본형

- 보호망과 단자박스가 없는 모델입니다.
- 하우징 내부에 단자대가 설치됩니다.
- 외부 접촉으로 인해 그로브가 손상될 염려가 없는 장소에서 사용합니다.
- SH1 / SH2 Series



단자박스  
부착형

- 단자박스가 부착된 모델로 결선이 편리합니다.
- 외부 접촉으로 인해 그로브가 손상될 염려가 없는 장소에서 사용합니다.
- SH1T( ) / SH2T( ) Series



보호망  
장착형

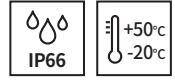
- 보호망이 장착된 모델입니다.
- 하우징 내부에 단자대가 설치됩니다.
- 외부 접촉으로 인한 그로브의 손상을 방지할 수 있는 구조입니다.
- SH1( ) / P / SH2( ) P Series



단자박스와  
보호망 장착형

- 단자박스와 보호망을 모두 장착한 모델입니다.
- 결선이 편리하고, 외부 접촉으로 인한 그로브의 손상을 방지할 수 있는 구조입니다.
- SH1T( ) P / SH2T( ) P Series

# SH1LR / SH2LR



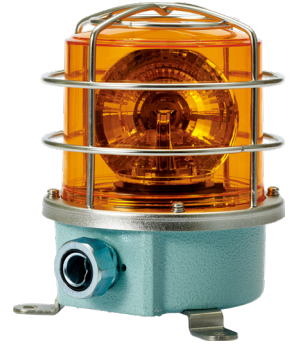
SH1LR-그로브 외경 125mm, SH2LR-그로브 외경 150mm

## 제품사양

SH1LR | SH2LR

재 질	그로브-PC, 몸체-Al, SUS316L(SH1LR-SUS), 보호망-SUS316L, 반사경-PC, 브라켓-SUS316L
사용 주위 온도	-20°C ~ +50°C
보 호 등 급	IP66
몸 체 색 상	MUNSELL No. 7.5BG 7/2
케이블 인입구	1/2" PF
회 전 수	120~140RPM

- 특수 LED 집광 구조와 다면 반사경으로 상하좌우의 전 방향 시인성 확보
- SUS 하우징 제품으로 내구력과 내부식성 우수(SH1LR-SUS, SH1LRP-SUS)



SH1LRP



SH2TLR

### SH1LR LED 반사경 회전 경고등

형번	전압	전류	인증	색상
SH1LR 기본형	DC12V	420mA	CCS	● R-적 ● A-황 ● G-녹 ● B-청
SH1LR-SUS 기본형	DC12V	420mA		
SH1LRP 보호망 장착형	DC24V	260mA		
SH1LRP-SUS 보호망 장착형	DC24V	260mA		
SH1TLR 단자박스 부착형	AC110V	80mA		
SH1TLRP 보호망과 단자박스 부착형	AC220V	50mA		

※ CCS인증: SH1LR / SH1LRP 한정

### SH2LR LED 반사경 회전 경고등

형번	전압	전류	인증	색상
SH2LR 기본형	DC12V	420mA		● R-적 ● A-황 ● G-녹 ● B-청
SH2LRP 보호망 장착형	DC24V	260mA		
SH2TLR 단자박스 부착형	AC110V	80mA		
SH2TLRP 보호망과 단자박스 부착형	AC220V	50mA		

### SH1LR | SH2LR LED 반사경 회전 경고등 사양 일람 및 제품 중량

구분	SH1 시리즈		SH2 시리즈	
	SH1 시리즈		SH2 시리즈	
그로브 외경	Φ125mm		Φ150mm	
기본형	SH1LR (1.64kg)	SH1LR-SUS (2.08kg)	SH2LR (1.69kg)	
보호망 장착형	SH1LRP (1.89kg)	SH1LRP-SUS (2.33kg)	SH2LRP (1.98kg)	
단자박스 부착형	SH1TLR (2.10kg)		SH2TLR (2.15kg)	
보호망과 단자박스 부착형	SH1TLRP (2.35kg)		SH2TLRP (2.44kg)	

※ 제품 중량 AC 기준

### 모델 선정

<b>SH1LR</b>	-	<b>12</b>	-	<b>R</b>	-	<b>SUS</b>
[형번]		[전압]		[색상]		[하우징 재질]
SH1LR / SH1LRP		12-DC12V 24-DC24V 110-AC110V 220-AC220V		● R-적 ● A-황 ● G-녹 ● B-청		무지정-Al SUS - SUS316L
SH1TLR / SH1TLRP SH2LR / SH2LRP SH2TLR / SH2TLRP						

SH1LR / SH2LR 모델은 케이블 인입구에 플렉시블 커넥터를, SH1TLR / SH2TLR 모델은 15C 니플을 장착하여 공급합니다.



플렉시블 커넥터



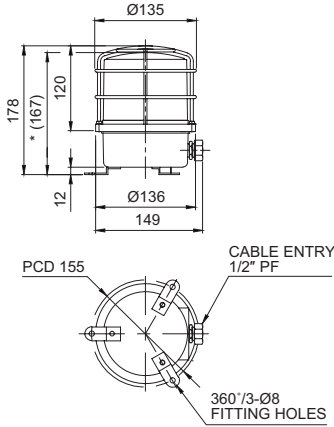
15C 니플

# SH1 / SH2 Series

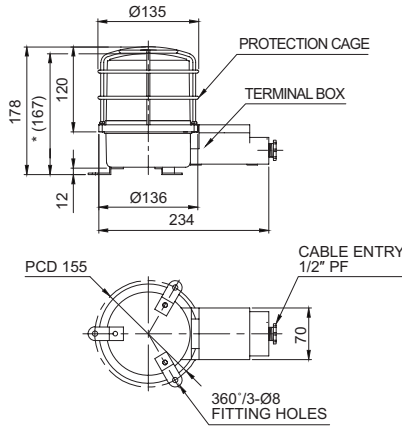
## 외형도

단위: mm

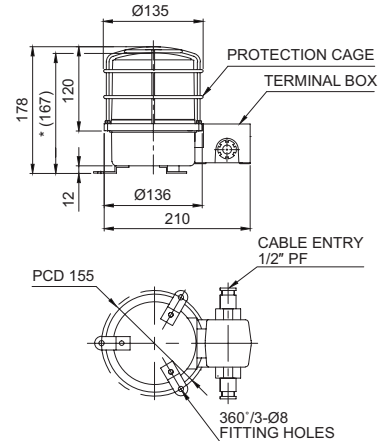
·SH1LRP(-SUS) / SH1LP(-SUS) / SH1SP(-SUS) / SH1P(-SUS)



·SH1TLRP / SH1TLP / SH1TSP / SH1TP

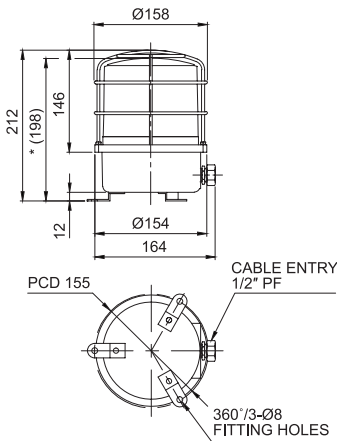


·SH1LR-2TP / SH1L-2TP / SH1S-2TP / SH1-2TP (케이블 인입구 2EA형 외형도)

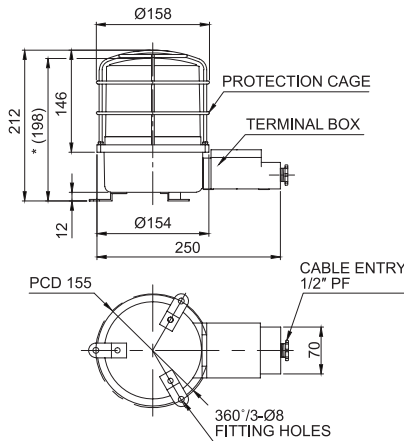


※ \*(167)치수는 SH1LR(-SUS)/ SH1L(-SUS)/SH1S(-SUS)/ SH1(-SUS), SH1TLR/ SH1TL/ SH1TS/ SH1T 모델의 보호망 미장착 시 치수입니다.

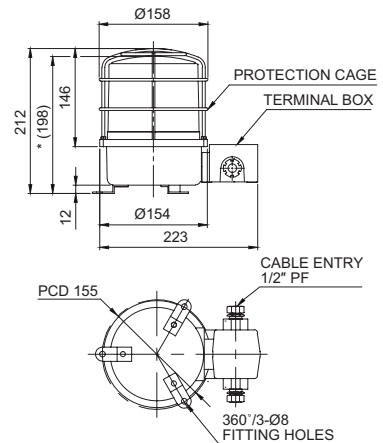
·SH2LRP / SH2LP / SH2SP / SH2P



·SH2TLRP / SH2TLP / SH2TSP / SH2TP



·SH2LR-2TP / SH2L-2TP / SH2S-2TP / SH2-2TP (케이블 인입구 2EA형 외형도)



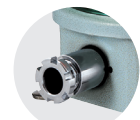
※ \*(198)치수는 SH2 Series 모델의 보호망 미장착 시 치수입니다.

## 결선 정보

· SH1(-SUS), SH1LR(-SUS), SH2, SH2LR 모델은 흑색선이 (-) 극성입니다.

## 사용자 주문사항

- 3/4" PF 케이블 인입구 - 표준품의 케이블 인입구 치수는 1/2" PF입니다. 3/4" PF 치수는 주문사항으로 공급합니다.
- 케이블 그랜드 장착형
- 황동하우징 제품(SH2(T)S, SH2(T)LR, SH2(T)L, SH2(T) Series 한정) 출고 시 MUNSELL No. 7.5BG 7/2 색상으로 공급합니다.
- 2T형 2구 단자박스  
주문형으로 양방향 2구 단자박스를 장착하여 공급합니다.



케이블 그랜드 장착



황동하우징 제품



2구 단자박스 제품