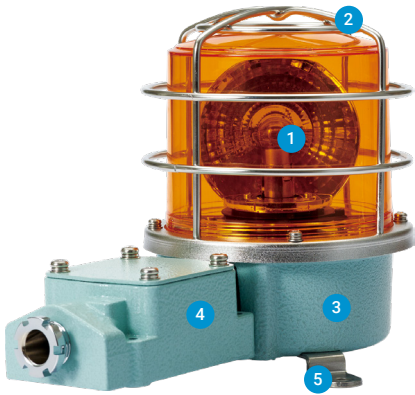


# SH1 / SH2 Series

내구성, 밀폐성, 내부식성이 뛰어난 선박, 중부하용 모델



## 제품사양

SH1 Series | SH2 Series

재 질	그로브-PC, 몸체-Al, SUS316L(SH1-SUS) 보호망-SUS316L, 반사경-PC, 반사체-내열성 ABS, 브라켓-SUS316L
보 호 등 급	IP66
몸체 표준 색상	MUNSELL No. 7.5BG 7/2
케이블 인입구	1/2" PF

- 알루미늄 하우징과 PC 그로브 재질을 사용하여 내진 및 내충격성 우수
- SUS 하우징 제품으로 내구력과 내부식성 우수(SH1-SUS)
- 물과 먼지를 차단하는 밀폐형 구조
- 설치 목적과 환경에 적합한 광원 선택(전구, LED, 크세논램프)
- 제품 내부 또는 단자박스 내에 단자대 설치

### 1 그로브

- PC 재질을 채택하여 충격과 진동에 강하고 내구성이 우수합니다.
- 그로브는 광원과 기능에 따라 투광형, 산광형이 있습니다.



투광형

LED 반사경 회전형  
전구 반사경 회전형  
SH( )LR | SH( )



산광형

LED 점등/점멸형  
크세논램프 스트로브형  
SH( )L | SH( )S

### 2 보호망

- 내구성과 내부식성이 강하여 외부 접촉에 의한 그로브 파손을 방지합니다.
- 재질: SUS316L

### 3 몸체

- 알루미늄 하우징을 사용하여 내구력이 뛰어납니다.
- 내구력과 내부식성이 우수한 SUS 하우징을 사용하였습니다.(SH1-SUS)
- 특수 아노다이징 표면 처리 공정으로 내부식성이 우수합니다.
- 재질: Al, SUS316L(SH1-SUS)

### 4 단자박스

- 하우징 측면에 단자박스를 설치하여 결선이 편리합니다.
- 재질: Al

### 5 취부 브라켓

- 하우징 외측에 스테인리스 스틸 브라켓을 부착하여 제품 장착이 편리합니다.
- 재질: SUS316L

## 다양한 광원과 기능 선택

작업 환경, 조건, 목적에 따라 다양한 광원의 표시등을 선택할 수 있습니다.

- LED 반사경 회전형
- LED 점등/점멸형
- 크세논램프 스트로브형
- 전구 반사경 회전형

## 사용자 주문사양

- LED 스트로브형
- LED 회전 점멸형

## 제품 구성



기본형

- 보호망과 단자박스가 없는 모델입니다.
- 하우징 내부에 단자대가 설치됩니다.
- 외부 접촉으로 인해 그로브가 손상될 염려가 없는 장소에서 사용합니다.
- SH1 / SH2 Series



단자박스  
부착형

- 단자박스가 부착된 모델로 결선이 편리합니다.
- 외부 접촉으로 인해 그로브가 손상될 염려가 없는 장소에서 사용합니다.
- SH1T( ) / SH2T( ) Series



보호망  
장착형

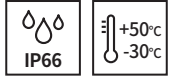
- 보호망이 장착된 모델입니다.
- 하우징 내부에 단자대가 설치됩니다.
- 외부 접촉으로 인한 그로브의 손상을 방지할 수 있는 구조입니다.
- SH1( ) / P / SH2( ) P Series



단자박스와  
보호망 장착형

- 단자박스와 보호망을 모두 장착한 모델입니다.
- 결선이 편리하고, 외부 접촉으로 인한 그로브의 손상을 방지할 수 있는 구조입니다.
- SH1T( ) P / SH2T( ) P Series

# SH1L / SH2L



SH1LP



SH2TL

## 제품사양

SH1L | SH2L

**재 질** 그로브-PC, 몸체-Al, SUS316L(SH1L-SUS),  
보호망-SUS316L, 반사체-내열성 ABS,  
브라켓-SUS316L

**사용 주위 온도** -30°C ~ +50°C

**보 호 등 급** IP66

**몸 체 색 상** MUNSELL No. 7.5BG 7/2

**케이블 인입구** 1/2" PF

**점 멸 수** 60~80/min

- 다층 LED 배광 반사체를 이용하여 렌즈 전체 면적을 통해 균일하고 명료한 신호빛 발산
- 점등/점멸 선택 스위치 내장
- SUS 하우징 제품으로 내구력과 내부식성 우수(SH1L-SUS, SH1LP-SUS)

### SH1L LED 점등/점멸 표시등

형번	전압	전류	인증	색상
SH1L 기본형	DC12V~24V	Max.300mA		● R-적 ● A-황 ● G-녹 ● B-청
SH1L-SUS 기본형				
SH1LP 보호망 장착형	AC110V	70mA	CCS	
SH1LP-SUS 보호망 장착형				
SH1TL 단자박스 부착형	AC220V	35mA		
SH1TLP 보호망과 단자박스 부착형				

※ CCS인증: SH1L / SH1LP 한정

### SH2L LED 점등/점멸 표시등

형번	전압	전류	인증	색상
SH2L 기본형	DC12V~24V	Max.300mA		● R-적 ● A-황 ● G-녹 ● B-청
SH2LP 보호망 장착형				
SH2TL 단자박스 부착형	AC110V	70mA		
SH2TLP 보호망과 단자박스 부착형				
	AC220V	35mA		

### SH1L | SH2L LED 점등/점멸 표시등 사양 일람 및 제품 중량

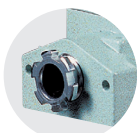
구분	SH1 시리즈	SH2 시리즈
그로브 외경	Φ125mm	Φ150mm
기본형	SH1L (1.49kg) SH1L-SUS (1.93kg)	SH2L (1.57kg)
보호망 장착형	SH1LP (1.74kg) SH1LP-SUS (2.18kg)	SH2LP (1.86kg)
단자박스 부착형	SH1TL (1.95kg)	SH2TL (2.03kg)
보호망과 단자박스 부착형	SH1TLP (2.20kg)	SH2TLP (2.32kg)

※ 제품 중량 AC 기준

SH1L / SH2L 모델은 케이블 인입구에 플렉시블 커넥터를, SH1TL / SH2TL 모델은 15C 니플을 장착하여 공급합니다.



플렉시블 커넥터



15C 니플

### 모델 선정

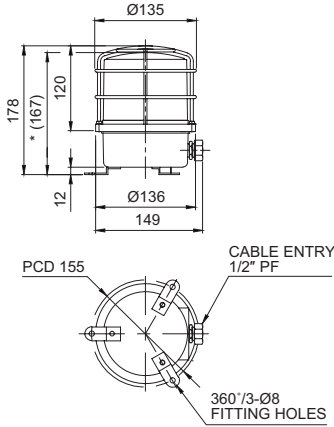
SH2L	-	220	-	R	-	SUS
[형번]		[전압]		[색상]		[하우징 재질]
SH1L / SH1LP		12/24-DC12V~24V 110-AC110V 220-AC220V		● R-적 ● A-황 ● G-녹 ● B-청		무지정 - Al SUS - SUS316L
SH1TL / SH1TLP SH2L / SH2LP SH2TL / SH2TLP						

# SH1 / SH2 Series

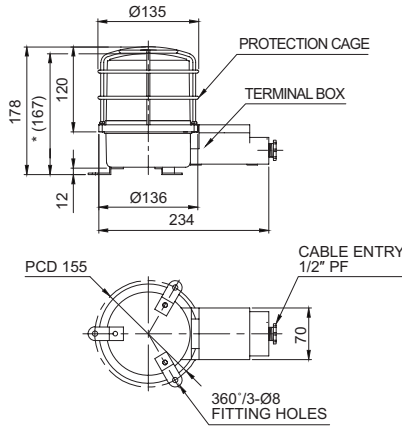
## 외형도

단위: mm

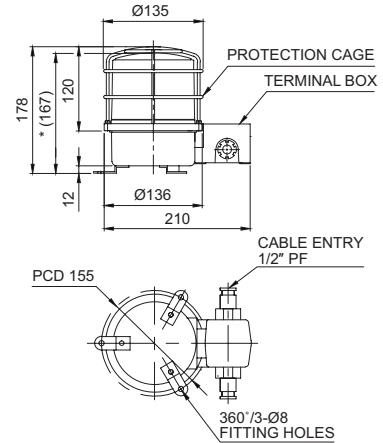
·SH1LRP(-SUS) / SH1LP(-SUS) / SH1SP(-SUS) / SH1P(-SUS)



·SH1TLRP / SH1TLP / SH1TSP / SH1TP

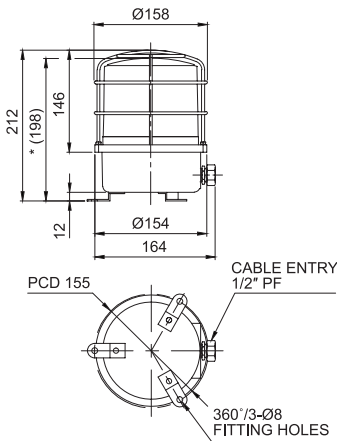


·SH1LR-2TP / SH1L-2TP / SH1S-2TP / SH1-2TP (케이블 인입구 2EA형 외형도)

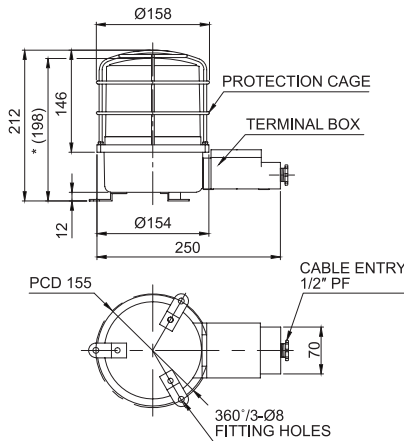


※ \*(167)치수는 SH1LR(-SUS)/ SH1L(-SUS)/SH1S(-SUS)/ SH1(-SUS), SH1TLR/ SH1TL/ SH1TS/ SH1T 모델의 보호망 미장착 시 치수입니다.

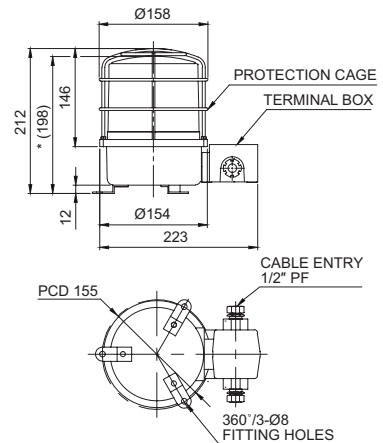
·SH2LRP / SH2LP / SH2SP / SH2P



·SH2TLRP / SH2TLP / SH2TSP / SH2TP



·SH2LR-2TP / SH2L-2TP / SH2S-2TP / SH2-2TP (케이블 인입구 2EA형 외형도)



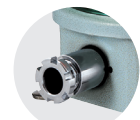
※ \*(198)치수는 SH2 Series 모델의 보호망 미장착 시 치수입니다.

## 결선 정보

· SH1(-SUS), SH1LR(-SUS), SH2, SH2LR 모델은 흑색선이 (-) 극성입니다.

## 사용자 주문사항

- 3/4" PF 케이블 인입구 - 표준품의 케이블 인입구 치수는 1/2" PF입니다. 3/4" PF 치수는 주문사항으로 공급합니다.
- 케이블 그랜드 장착형
- 황동하우징 제품(SH2(T)S, SH2(T)LR, SH2(T)L, SH2(T) Series 한정) 출고 시 MUNSELL No. 7.5BG 7/2 색상으로 공급합니다.
- 2T형 2구 단자박스  
주문형으로 양방향 2구 단자박스를 장착하여 공급합니다.



케이블 그랜드 장착



황동하우징 제품



2구 단자박스 제품