

QLEX-SLM Series



QLEX-SLM Series

제품사양

QLEX-SLM-250
QLEX-SLM-650

재 질	측면 커버-AI, 렌즈-PC, 브라켓-AI
사용 주위 온도	-40°C ≤ Tamb ≤ +60°C(QLEX-SLM-250) -40°C ≤ Tamb ≤ +55°C(QLEX-SLM-650: T6) -40°C ≤ Tamb ≤ +60°C(QLEX-SLM-650: T5)
보 호 등 급	ATEX - II 2G Ex db IIC T6 Gb IECEX - Ex db IIC T6 Gb KCs - Ex d II C T6(QLEX-SLM-250) Ex d II C T5/T6(QLEX-SLM-650) NEPSI, CCC - Ex db IIC T6 Gb(QLEX-SLM-250)
기 술 인 증	CE, KCs, NEPSI, S-mark, ATEX, IECEX, CCC
케이블 인입구	M12xP1.5

- 폭발성 가스구역에서 사용할 수 있는 Ex d IIC 등급의 내압 방폭 LED 조명등
- 알루미늄과 폴리카보네이트(PC)를 사용하여 내구성 향상
- 슬림하고 컴팩트한 구조의 미려한 디자인
- 고휘도 LED 광원으로 반영구적 제품 수명
- 광원부를 360도 회전할 수 있는 브라켓 구조로 조사 각도 조정 가능

제품 정보

QLEX-SLM-250



QLEX-SLM-650



* 프랙시블 전선관, 전선관 피팅, 케이블그랜드는 방폭 인증과 무관합니다.

QLEX-SLM Series 내압 방폭형 LED 조명등

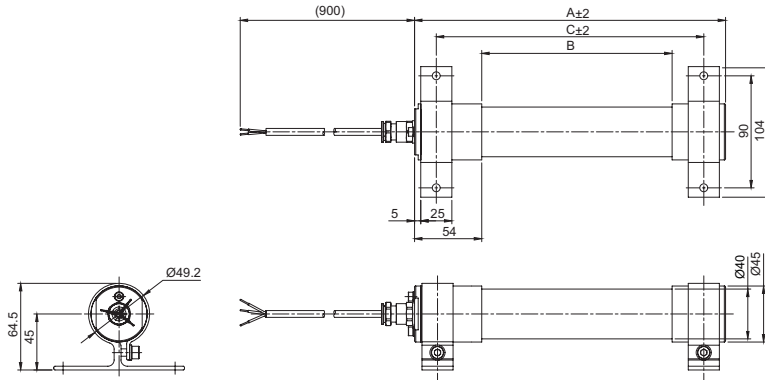
구분	광학 특성사양			
형번	QLEX-SLM-250		QLEX-SLM-650	
렌즈 색상			반투명	
조명색(기본)			주광색	
색 온도(기본)			6,000~7,000K	
총광속	DC	650lm	1,800lm	
	AC	350lm	1,580lm	
조도(at 1m)	DC	310Lux	650Lux	
	AC	240Lux	530Lux	
구분	일반사양			
형번	QLEX-SLM-250		QLEX-SLM-650	
정격 전압	DC24V	AC220V	DC24V	AC220V
동작 전압 범위	DC21.6V~26.4V	AC198V~242V	DC21.6V~26.4V	AC198V~242V
소비 전력	8.6W	9W	20W	23W
절연 저항	Min. 100MΩ(500V DC mega ohm meter)			
내력 전압	DC: 500VAC, 60Hz, 1minute/AC: 1,500VAC, 60Hz, 1minute			
보호 등급	IP66/67			
본체 재질	측면 커버-AI, 렌즈-PC, 브라켓-AI			
인증				
중량(approx.)	0.50Kg		0.93Kg	



외형도

·QLEX-SLM Series

단위: mm



형번	A	B	C	BRACKET
QLEX-SLM-250	250	153	-	1EA
QLEX-SLM-650	637	540	602	2EA

모델 선정

QLEX-SLM	-	250	-	24	-	ATEX
[형번] QLEX-SLM		[제품 길이] 250-250mm 650-637mm		[전압] 24-DC24V 220-AC220V		[방폭 인증] ATEX IECEX KCs CCC(NEPSI)

사용 시 주의사항 · 방폭 제품은 방폭 규정에 따라 관리되어야 하므로 제품을 임의로 분해, 조립, 개조하거나 수리해서는 안됩니다.