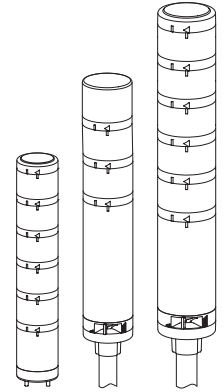
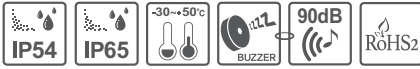


Ethernet LED 타워램프

QTR50(M)L/ QTR60(M)L/ QTR70(M)L-ETN



큐라이트 제품을 구입해 주셔서 감사합니다.
본 취급설명서를 자세히 읽어 보신 후 제품의 기능과 용도에 맞게 사용해 주시기 바랍니다.

⚠️ 안전을 위한 경고

지시 사항을 지키지 않으면 사용자가 사망하거나 심각한 중상을 입을 수 있습니다

- 전원이 인가된 상태에서 결선하거나 점검 보수를 하지 마십시오(감전의 우려가 있습니다).
- 명기된 보호 등급에서 허용하는 위험 장소나 허용 기준을 초과하는 먼지, 수분이 침투되지 않는 환경에서 사용하십시오(화재, 감전, 부상, 고장, 오동작이 발생할 수 있습니다).
- 제품을 분해하거나 개조하지 마십시오. 내부 점검이나 수리는 당사로 문의 바랍니다(화재, 감전, 제품 파손의 우려가 있습니다).
- 전원 전압은 반드시 정격 범위를 지켜 사용하십시오(화재, 감전, 부상의 우려가 있습니다).
- 인명이나 재산상 영향이 큰 기기에 사용할 경우에는 반드시 2중으로 안전장치를 부착한 후 사용하십시오(화재, 감전, 인명사고, 재산상의 막대한 손실이 발생할 수 있습니다).

⚠️ 올바른 제품 사용을 위한 주의

지시 사항을 지키지 않으면 사용자가 상처를 입거나 재산상의 손해를 입을 수 있습니다.

- 제품 주위에 통풍을 방해하는 장애물을 두지 마십시오(발열로 인해 제품이 파손되거나 변형의 우려가 있습니다).
- 제품에 이상이 발생할 경우 즉시 입력 전원을 차단하십시오(화재, 감전, 제품 파손의 우려가 있습니다).
- 제품 결선은 결선도를 참조하여 올바르게 결선해 주십시오(오작동, 파손의 우려가 있습니다).
- 제품 외관에 신나, 벤젠 등의 화학물질이 접촉되지 않도록 하십시오(제품이 손상되거나 변색, 변형될 우려가 있습니다).
- 제품에 강한 충격을 가하지 마십시오(고장이나 파손의 우려가 있습니다).

모델 구성

• QTR50(M)L-ETN

QTR50L-ETN-BZ	-	3	-	24	-	RAG	-	LW18
[형번]		[단수]		[전압]		[색상]		[취부대]
<ul style="list-style-type: none"> • QTR50L-ETN-BZ • QTR50ML-ETN-BZ • QTRA50L-ETN-BZ • QTRA50ML-ETN-BZ 		<ul style="list-style-type: none"> • 1-1단 • 2-2단 • 3-3단 • 4-4단 • 5-5단 		<ul style="list-style-type: none"> • 12-DC12V • 24-DC24V • 110-AC110V • 220-AC220V 		<ul style="list-style-type: none"> R-적 A-황 G-녹 B-청 W-백 		<ul style="list-style-type: none"> • 무지정 - 표준형 • 지정 - LB18 - LW18 - QZ18 - SZ18 - QL18 - SL18



QR코드로 제품 사양을 보다 쉽고 빠르게 확인할 수 있습니다.

www.qlight.com

모델 구성

• QTR60(M)L-ETN

QTR60L-ETN-BZ	-	3	-	24	-	RAG	-	LW18
[형번]		[단수]		[전압]		[색상]		[취부대]
<ul style="list-style-type: none"> • QTR60L-ETN-BZ • QTR60ML-ETN-BZ • QTRA60L-ETN-BZ • QTRA60ML-ETN-BZ 		<ul style="list-style-type: none"> • 1-1단 • 2-2단 • 3-3단 • 4-4단 • 5-5단 		<ul style="list-style-type: none"> • 12-DC12V • 24-DC24V • 110-AC110V • 220-AC220V 		<ul style="list-style-type: none"> R-적 A-황 G-녹 B-청 W-백 		<ul style="list-style-type: none"> • 무지정 - 표준형 • 지정 - LB18 - LW18 - QZ18 - SZ18 - QL18 - SL18

• QTR70(M)L-ETN

QTR70L-ETN-BZ	-	3	-	24	-	RAG	-	LW24
[형번]		[단수]		[전압]		[색상]		[취부대]
<ul style="list-style-type: none"> • QTR70L-ETN-BZ • QTR70ML-ETN-BZ • QTRA70L-ETN-BZ • QTRA70ML-ETN-BZ 		<ul style="list-style-type: none"> • 1-1단 • 2-2단 • 3-3단 • 4-4단 • 5-5단 		<ul style="list-style-type: none"> • 12-DC12V • 24-DC24V • 110-AC110V • 220-AC220V 		<ul style="list-style-type: none"> R-적 A-황 G-녹 B-청 W-백 		<ul style="list-style-type: none"> • 무지정 - 표준형 • 지정 - LB24 - LW24 - QZ24 - SZ24 - QL24 - SL24

제품 규격

• QTR50(M)L-ETN

형번	단수	전압	인증	색상
QTR50(M)L-ETN-BZ QTRA50(M)L-ETN-BZ (BZ: 부저 5음)	1	DC12V DC24V AC110V AC220V	CE	R-적
	2	DC12V DC24V AC110V AC220V		R-적 G-녹
	3	DC12V DC24V AC110V AC220V		R-적 A-황 G-녹
	4	DC12V DC24V AC110V AC220V		R-적 A-황 G-녹 B-청
	5	DC12V DC24V AC110V AC220V		R-적 A-황 G-녹 B-청 W-백

광원부/부저 전류(1단 기준)				
전압	DC12V	DC24V	AC110V	AC220V
광원부 전류(1단)	265mA	285mA	Max.70mA	Max.50mA
부저 전류	215mA	245mA	Max.55mA	Max.35mA

• QTR60(M)L-ETN

형번	단수	전압	인증	색상
QTR60(M)L-ETN-BZ QTRA60(M)L-ETN-BZ (BZ: 부저 5음)	1	DC12V DC24V AC110V AC220V	CE	R-적
	2	DC12V DC24V AC110V AC220V		R-적 G-녹
	3	DC12V DC24V AC110V AC220V		R-적 A-황 G-녹
	4	DC12V DC24V AC110V AC220V		R-적 A-황 G-녹 B-청
	5	DC12V DC24V AC110V AC220V		R-적 A-황 G-녹 B-청 W-백

광원부/부저 전류(1단 기준)				
전압	DC12V	DC24V	AC110V	AC220V
광원부 전류(1단)	285mA	300mA	Max.75mA	Max.45mA
부저 전류	215mA	245mA	Max.55mA	Max.35mA

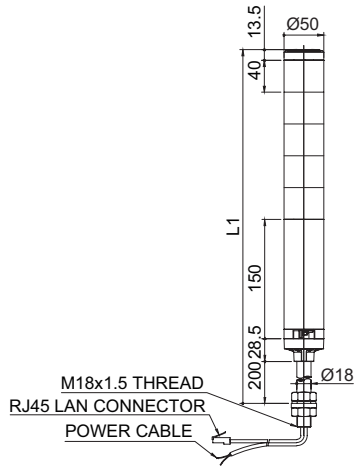
• QTR70(M)L-ETN

형번	단수	전압	인증	색상
QTR70(M)L-ETN-BZ QTRA70(M)L-ETN-BZ (BZ: 부저 5음)	1	DC12V DC24V AC110V AC220V	CE	R-적
	2	DC12V DC24V AC110V AC220V		R-적 G-녹
	3	DC12V DC24V AC110V AC220V		R-적 A-황 G-녹
	4	DC12V DC24V AC110V AC220V		R-적 A-황 G-녹 B-청
	5	DC12V DC24V AC110V AC220V		R-적 A-황 G-녹 B-청 W-백

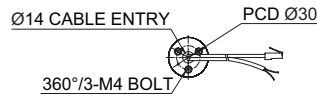
광원부/부저 전류(1단 기준)				
전압	DC12V	DC24V	AC110V	AC220V
광원부 전류(1단)	285mA	300mA	Max.60mA	Max.45mA
부저 전류	215mA	245mA	Max.85mA	Max.35mA

• 표시등 동시 동작 기준: 2단 동시 동작 가능

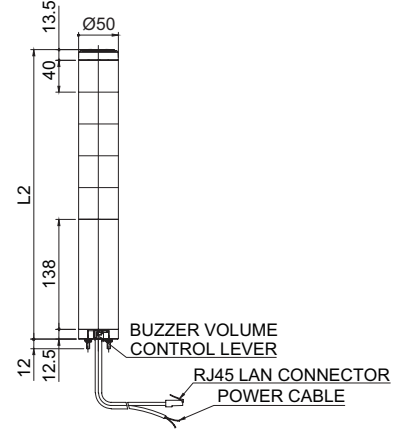
QTR(A)50L-ETN-BZ



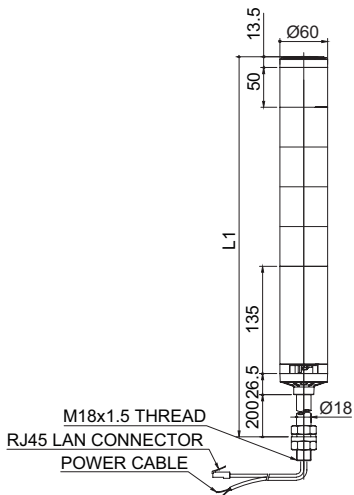
LAYER	L1	L2
1	432	204
2	472	244
3	512	284
4	552	324
5	592	364



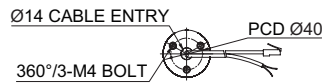
QTR(A)50ML-ETN-BZ



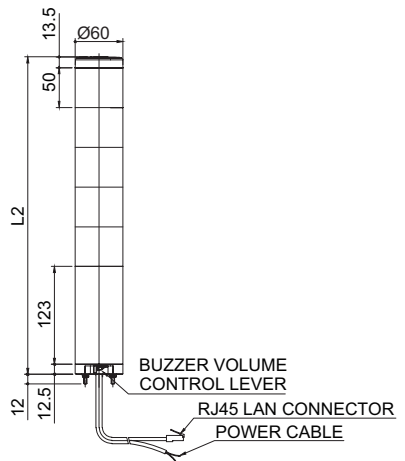
QTR(A)60L-ETN-BZ



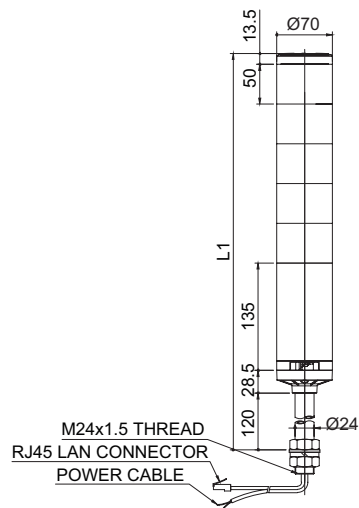
LAYER	L1	L2
1	425	199
2	475	249
3	525	299
4	575	349
5	625	399



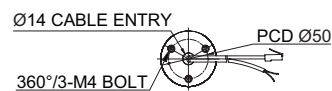
QTR(A)60ML-ETN-BZ



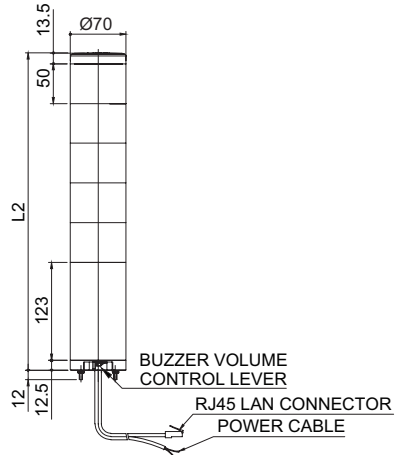
QTR(A)70L-ETN-BZ



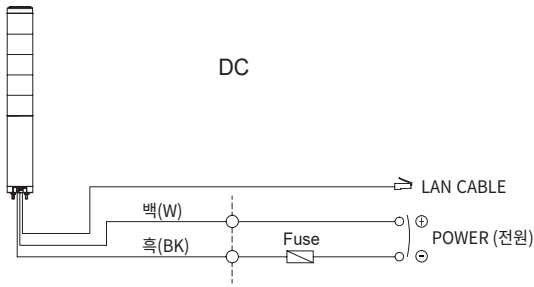
LAYER	L1	L2
1	347	199
2	397	249
3	447	299
4	497	349
5	547	399



QTR(A)70ML-ETN-BZ

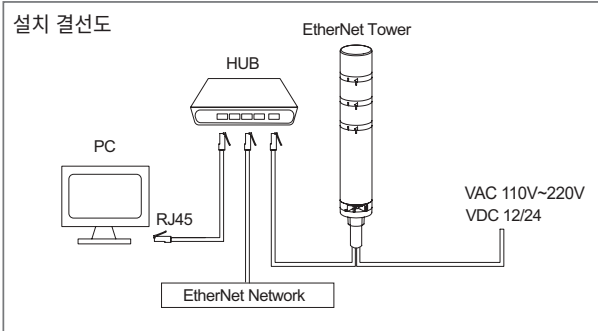


결선정보



- UTP CABLE에 연결된 RJ45 커넥터를 PC의 Ethernet Port 또는 스위칭 허브에 연결
- 전원선규격 UL1015 AWG18(0.75sq) x 2C 400mm
- AC 사양은 파워 케이블이 플러그 일체형으로 제공
- UTP CABLE : Category 5 CABLE

제품의 설치



■ 이더넷 타워램프 결선 및 시험

1. 좌측 설치 결선도와 같이 이더넷 네트워크망에 타워램프가 연결되도록 이더넷 허브에 타워램프의 LAN 케이블을 연결 하십시오.
2. 전원선은 타워램프 제품의 규격에 일치하는 전원을 공급하십시오.

이더넷 장치의 사용

1. PC의 네트워크는 기본 네트워크만 활성화합니다. 이더넷 제품을 연결할 네트워크의 정보를 확인하기 위해 동일 네트워크 망에 연결된 PC의 Windows의 CMD(Command line)를 실행하여 현재 사용중인 PC의 네트워크 연결 정보를 확인합니다.

예) WIN 7 : 시작(실행)->CMD->ipconfig /all

WIN 10 : 시작메뉴->마우스 우측키->실행->CMD->ipconfig /all

- 아래 네트워크 정보는 이더넷 제품 네트워크 정보 설정 시 참고합니다.

Ethernet adapter 로컬 영역 연결:

```

Connection-specific DNS Suffix . . :
IP Address . . . . . : 192.168.10.101
Subnet Mask . . . . . : 255.255.255.0
Default Gateway . . . . . : 192.168.10.1
    
```

2. 앞장의 이더넷 타워램프의 연결 그림과 같이 이더넷 허브에 PC 및 이더넷 타워램프를 연결하였으므로 PC와 타워램프는 동일 네트워크망에 연결되어 있습니다.
3. 홈페이지에서 매뉴얼 및 라이브러리와 테스트 프로그램을 다운로드받습니다.

다운로드

PDF 카탈로그



사용설명서



테스트 프로그램



사용매뉴얼



1.Dev. ETN Program Sample

개발시 필요한 프로그램 샘플(x32bit용과 x64bit용 제공)

2.How to use

제품 사용 매뉴얼 및 라이브러리 사용 방법

4. 다운받은 매뉴얼 및 라이브러리 파일 압축을 풀면 아래와 같은 이름의 파일이 생성됩니다. 제품 개발 시 필요한 프로그램 샘플과 사용 방법이 기재되어 있습니다.

5. 다운로드한 "ETN TEST PROGRAM.zip"파일 압축을 풀면 아래와 같은 이름의 폴더가 생성됩니다.

1.ETN Test Program

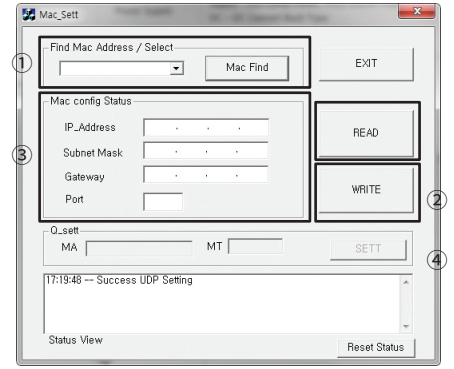
이더넷 장비 시험 전 IP를 세팅하기 위한 프로그램 폴더

2.IP Set Program

이더넷 장비를 시험하기 위한 프로그램 폴더

6. IP Set Program 폴더 내 “Mac_Setting.exe” 프로그램을 실행시킵니다.

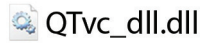
- ① 우측 그림과 같이 프로그램이 실행되면 “Find Mac Address / Select” 항목 내의 “Mac Find” 버튼을 누릅니다.
 - Mac Find 콤보박스를 클릭하면 연결된 장치들의 Mac Address가 나타납니다. (만일 Mac Address가 나타나지 않으면 타워램프의 연결 상태 및 전원이 정상적으로 공급되고 있는지 확인 후 재시도하십시오.)
- ② 변경 할 장치의 Mac Address를 선택한 후 “Read” 버튼을 클릭합니다.
- ③ “Mac config status”에서 공장 출고시 설정된 정보가 정상적으로 읽어지는지 확인합니다.
- ④ 앞에서 확인한 사용자의 네트워크 정보(서브넷 마스크, 게이트웨이) 설정 값을 각각의 텍스트 박스에 값을 넣고 IP_Mac Address는 사용자 PC의 IP Mac Address와 중복되지 않게 설정한 후 Write 버튼을 눌러 세팅을 합니다.
 - Port는 기본적으로 “20000”으로 세팅되어 있으며 사용자는 필요에 따라 포트 번호를 변경하여 사용가능합니다.
 - 타워램프의 전원을 차단 후 다시 연결하십시오.



7. ETN Test Program 폴더는 아래와 같은 파일로 구성됩니다.



테스트 프로그램

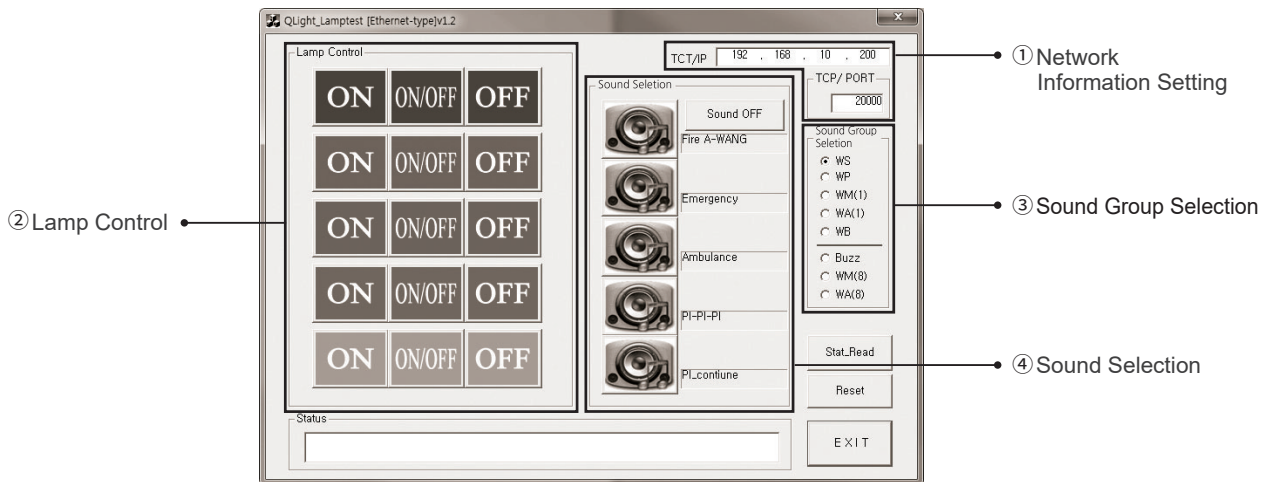


테스트 프로그램에 필요한 라이브러리

8. “QLight_Lamptest_TCP” 프로그램을 실행시킵니다.

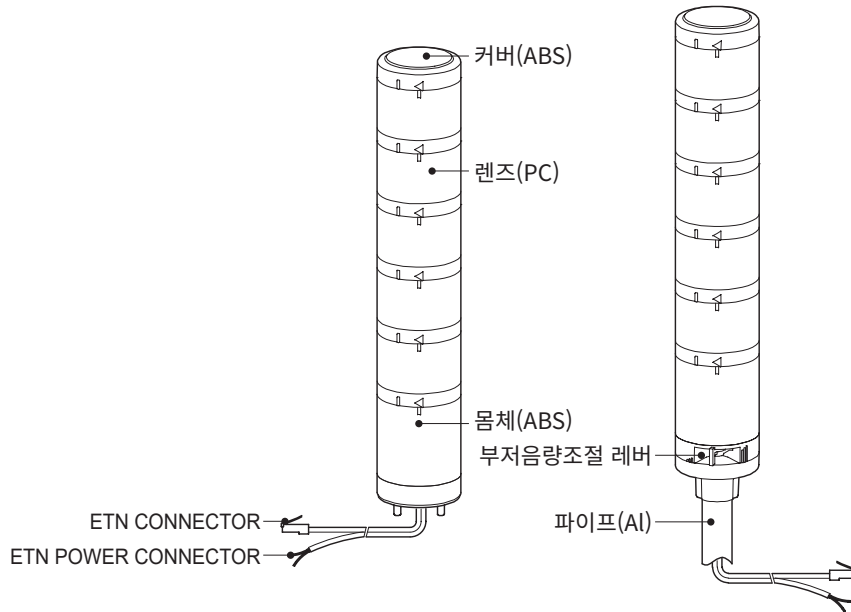
항목	세부내용
① Network Information Setting	- “TCP/IP”란의 IP주소와 “TCP/PORT”에 이더넷 타워램프에 설정하였던 포트를 입력
② Lamp Control	- ON : 버튼 클릭 시 Lamp ON - ON/OFF : 버튼 클릭 시 Lamp Flash - OFF : 버튼 클릭 시 Lamp OFF
③ Sound Group Selection	- WS : 경고음 5음(단음) - WP : 특수경고음 5음(단음) - WM(1) : 멜로디 5음(단음) - WA(1) : 알람 5음(단음) - WB : Software Buzzer 5음(Speaker 사양) - Buzzer : 부저 5음
④ Sound Selection	- “Model Select”에서 정해진 모델에 따라 5가지의 음색을 선택

• “Sound Group Selection”은 WS, WP, WM, WA, WB 등의 음색 종류를 선택할 수 있으며, 주문 시 음색을 선택하여야 합니다.

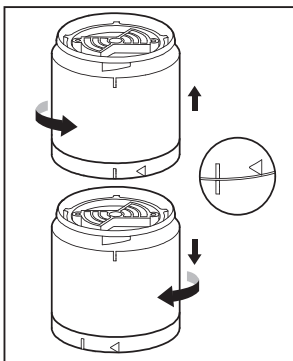


- 위 그림의 ① Network Information Setting로 표기된 TCP/IP와 TCP/PORT에 이더넷 타워램프에 설정하였던 IP주소와 포트를 입력합니다.
- LAMP ON을 클릭하면 그에 상응하는 타워램프가 점등합니다.
- LAMP OFF를 클릭하면 그에 상응하는 타워램프가 소등됩니다.
- ③ Sound Group Selection으로 표기된 부분을 이용하여 제품에 맞는 SOUND 음원 그룹을 설정합니다.
- ④ Sound Selection은 음원의 종류를 선택 실행할 수 있습니다.
- SOUND버튼을 클릭하면 타워램프에서 음이 재생됩니다.
- SOUND OFF를 클릭하면 음이 정지합니다.

제품 구성

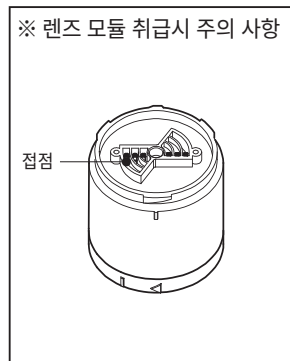


모듈 교체 방법

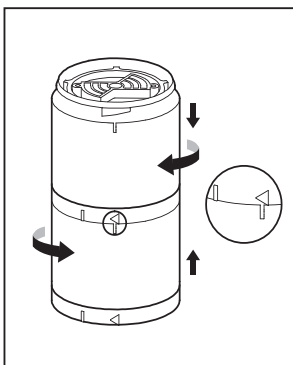


• 모듈 해체

- ① 모듈을 CCW(시계 반대 방향)으로 돌려 상단 모듈의 □ 표시가 하단 모듈의 □ 표시와 일치되도록 합니다.
- ② 모듈을 상부로 들어올려 해체합니다.



본 제품의 렌즈 모듈은 원주형 접점으로 결합됩니다. 접점이 외부 접촉물에 의해 변형될 경우, 접촉 불량が発生할 수 있으니 주의하시기 바랍니다.

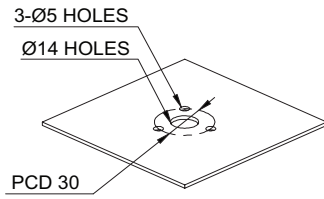


• 모듈 결합

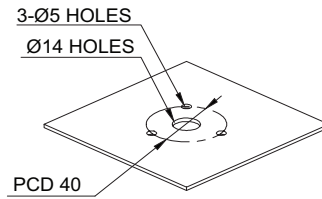
- ① 상단 모듈의 □ 표시와 하단 모듈의 □ 표시가 일치되는 지점에서 모듈을 하부로 눌러 결합합니다.
- ② 모듈을 CW(시계 방향)으로 돌려 상단 모듈의 삼각형 표시(<)가 하단 모듈의 □ 표시와 일치되도록 체결합니다.

취부홀 규격

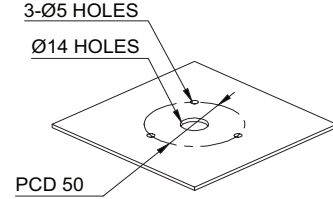
① 제품을 취부할 위치에 취부홀을 가공하십시오. 취부홀의 치수는 다음과 같습니다.



QTR50ML-ETN-BZ



QTR60ML-ETN-BZ



QTR70ML-ETN-BZ

- ② 제품의 취부볼트에 체결된 플랜지 너트를 풀어낸 후, 3개의 볼트를 취부홀에 끼우십시오.
- ③ 플랜지 너트를 조여 고정 상태를 확인하십시오.

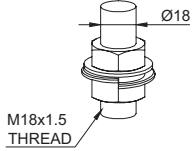
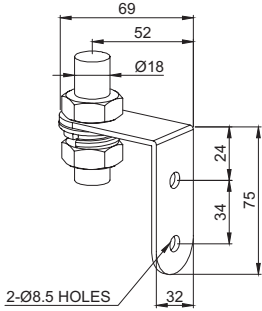
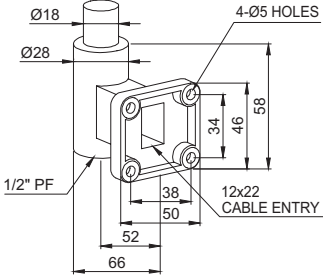
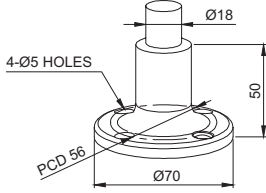
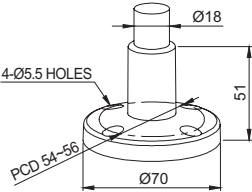
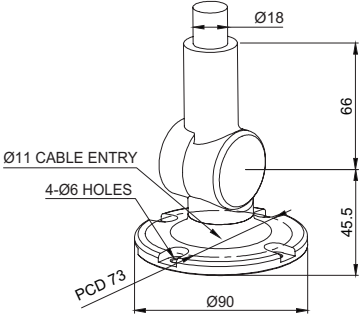
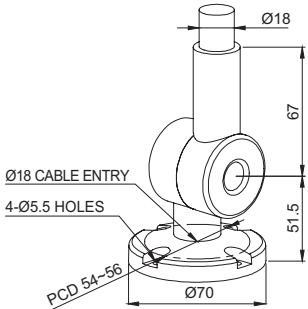
취부대(별매품)

· 본 제품에 사용할 취부대를 별도로 구입하신 경우 아래의 치수를 참고하여 설치하십시오.

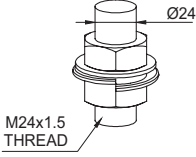
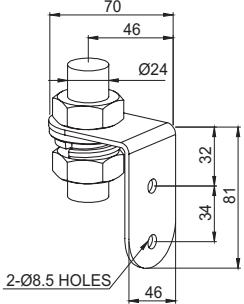
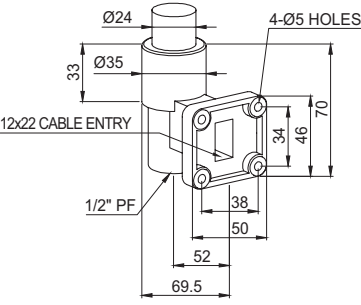
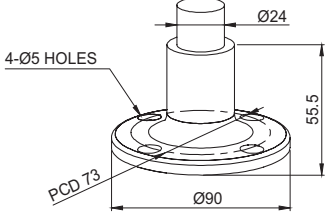
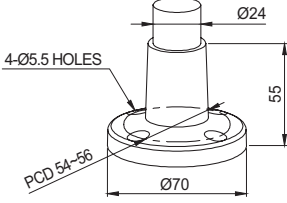
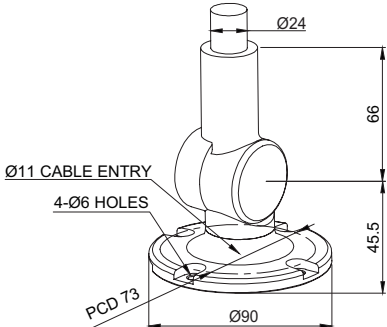
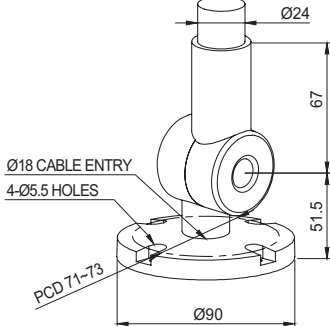
■ QTR50ML-ETN/QTR60ML-ETN/QTR70ML-ETN - 직부형 모델

적용모델	외형도	
QTR50ML-ETN QTR60ML-ETN	<p style="text-align: center;">TWS45</p>	<p style="text-align: center;">TWA45</p>
QTR70ML-ETN	<p style="text-align: center;">TWS80</p>	<p style="text-align: center;">TWA80</p>

■ QTR50L-ETN/QTR60L-ETN - Pole 취부형 모델

적용모델	외형도	
<p>QTR50L-ETN QTR60L-ETN</p>	 <p>M18x1.5 THREAD</p> <p>Ø18</p> <p>18mm SCREW & NUT</p>	 <p>69</p> <p>52</p> <p>Ø18</p> <p>24</p> <p>34</p> <p>75</p> <p>2-Ø8.5 HOLES</p> <p>32</p> <p>LB18</p>
	 <p>Ø18</p> <p>4-Ø5 HOLES</p> <p>28</p> <p>34</p> <p>46</p> <p>38</p> <p>50</p> <p>52</p> <p>66</p> <p>1/2" PF</p> <p>12x22 CABLE ENTRY</p> <p>LW18</p>	 <p>Ø18</p> <p>4-Ø5 HOLES</p> <p>PCD 56</p> <p>Ø70</p> <p>50</p> <p>SZ18</p>
	 <p>Ø18</p> <p>4-Ø5.5 HOLES</p> <p>PCD 54-56</p> <p>Ø70</p> <p>51</p> <p>QZ18</p>	 <p>Ø18</p> <p>66</p> <p>Ø11 CABLE ENTRY</p> <p>4-Ø6 HOLES</p> <p>PCD 73</p> <p>Ø90</p> <p>45.5</p> <p>SL18</p>
	 <p>Ø18</p> <p>67</p> <p>Ø18 CABLE ENTRY</p> <p>4-Ø5.5 HOLES</p> <p>PCD 54-56</p> <p>Ø70</p> <p>51.5</p> <p>QL18</p>	

■ QTR70L-ETN - Pole 취부형 모델

적용모델	외형도	
QTR70L-ETN	 <p data-bbox="523 663 711 685">24mm SCREW & NUT</p>	 <p data-bbox="1150 663 1198 685">LB24</p>
	 <p data-bbox="592 1077 639 1099">LW24</p>	 <p data-bbox="1150 1077 1198 1099">SZ24</p>
	 <p data-bbox="592 1491 639 1514">QZ24</p>	 <p data-bbox="1150 1491 1198 1514">SL24</p>
	 <p data-bbox="592 1906 639 1928">QL24</p>	

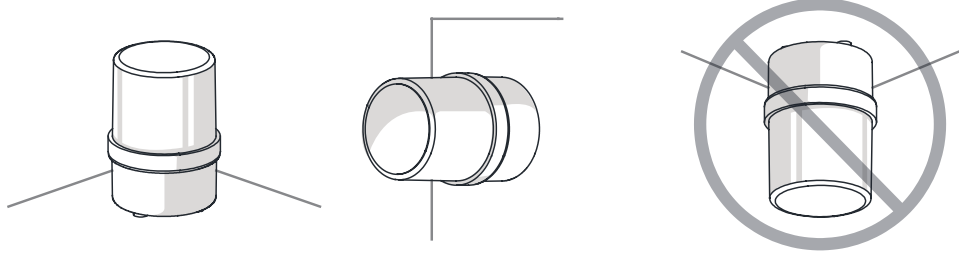
부록(제품 설치 방향)

■ 제품 설치 시 올바르지 않은 방향으로 설치하게 되면 제품 내부에 빗물이나 수분이 유입될 수 있습니다. 설치 방향에 맞게 설치하십시오.

· 경고등/표시등

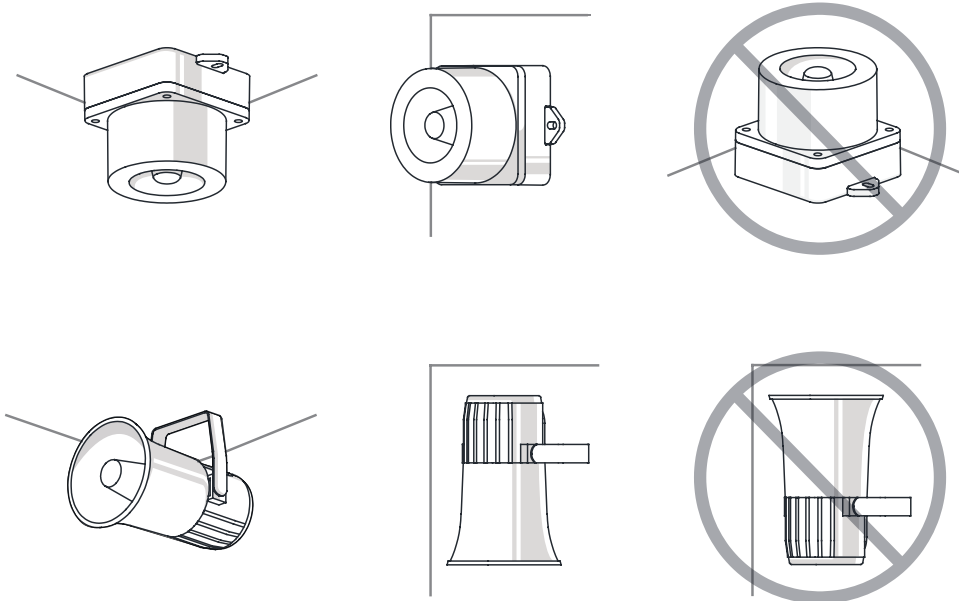
※ 방수등급이 IPX4 미만의 제품은 지면과 수직 방향으로 설치하십시오.

전원선 인출부가 하늘을 향하게 설치하지 마십시오.



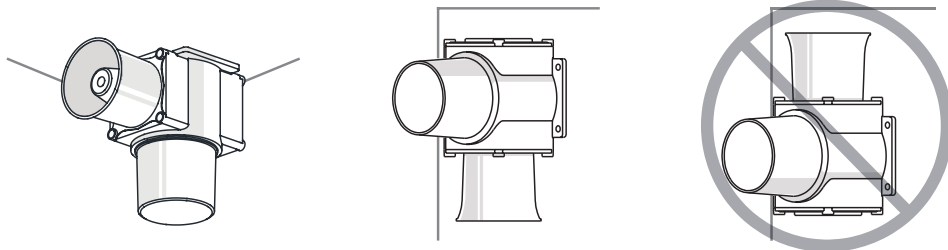
· 전자흔/시그널폰

흔부가 하늘을 향하게 설치하지 마십시오.



· 선박/해양/중부하 & 방폭제품

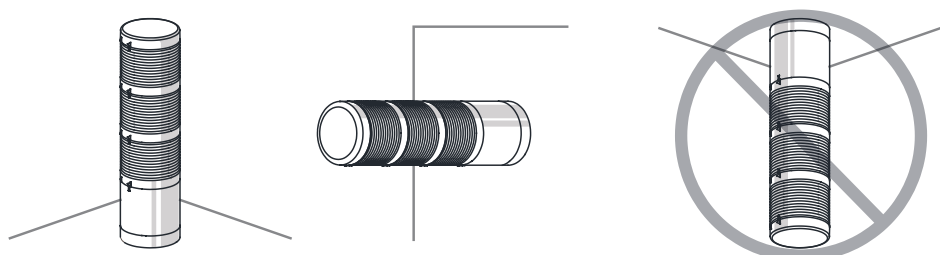
흔부가 하늘을 향하게 설치하지 마십시오.

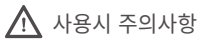


· 타워램프

※ 방수등급이 IPX4 미만의 제품은 지면과 수직 방향으로 설치하십시오.

전원선 인출부가 하늘을 향하게 설치하지 마십시오.





사용시 주의사항

본 사용설명서에 수록된 제품 규격 및 사양은 품질 개선업무 진행에 따라 변경될 수 있습니다.
최신 제품 정보는 홈페이지(www.qlight.com)를 통해 가장 정확하게 확인할 수 있습니다.

한국법인 (주)큐라이트 Qlight Co., Ltd. www.qlight.com | qlightkr@qlight.com

본사 | 서울특별시 금천구 가산디지털1로 128 에스티엑스브이타워 1510호 Tel. 02-2679-6152 (수신자부담 080-328-2222) Fax. 02-2679-6154

공장(김해생산본부) | 경상남도 김해시 상동면 목방로 185-25 Tel. 055-328-1111 (수신자부담 080-328-1111) Fax. 055-328-4064

해외영업부 | 부산광역시 사상구 낙동대로 704 (엄궁동, 큐라이트빌딩) Tel. 051-620-4100 Fax. 051-243-9826

부산 비즈니스센터 | 부산광역시 사상구 낙동대로 704 (엄궁동, 큐라이트빌딩) Tel. 051-245-0017 Fax. 051-243-9826

중국법인 SHANGHAI Qlight Electronics Co., Ltd. www.qlight.com | www.qlightcn.com | qlightcn@qlight.com

상해 판매법인 | Room 333 Building B, #11, Lane 450, Zhenda Road, Baoshan District, Shanghai, China Tel.+86-21-6651-7100 Fax. +86-21-6315-3929

치동 제조법인 | #33, Haiyan Road, Qidong High-tech Industrial Development Zone, Qidong, Jiangsu Province, China

Tel. +86-513-8384-9999 Fax. +86-513-8384-9910

Qlightec

Innovation in Alarm & Signal

사용 불편 및 고장 접수 080-328-1111/ 080-328-2222

문의 시, 제품 모델명, 고장상태, 전화번호, 주소를 정확히 알고 있으면 보다 빠른 서비스를 받을 수 있습니다.

※치수 및 사양, 형상은 품질 향상으로 인하여 예고없이 변경될 수 있습니다.

www.qlight.com

KO - QTR50L-ETN - 2603A