

# QTC50(M)L-ETN



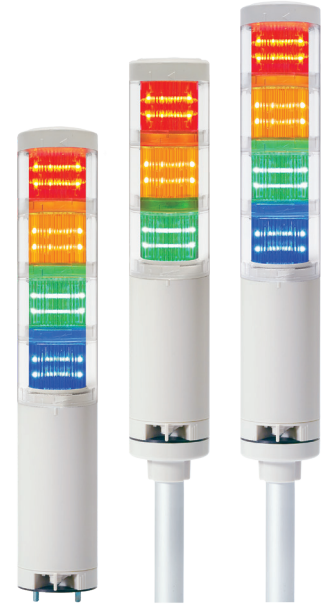
인터넷이나 LAN망을 통한 원격지 장비 제어 제품

## 제품사양

QTC50(M)L-ETN  
QTC60(M)L-ETN  
QTC70(M)L-ETN

음 량 Max.85dB at 1m  
통신 속도 10M/Half Duplex 방식  
보호 등급 IP54  
RoHS 대응

- LAN 통신을 이용하여 원격제어가 가능한 LED 타워램프
- HTTP 프로토콜(웹브라우저)과 TCP/IP 프로토콜을 지원하며 PC에서 애플리케이션 프로그램을 이용하여 제어하는 LAN 통신형 제품
- 애플리케이션 프로그램을 이용하여 원격지에서 제품을 모니터링 또는 컨트롤
- MS 윈도우용 개발자 라이브러리(VC++, VB, Delphi)와 Test용 Sample program(VC++) 제공
- LED 표시등의 점등/점멸 동작은 프로그램에서 설정
- 제품에 LAN 제어용 커넥터와 파워 케이블이 연결된 상태로 제공
- 표시등 동시 동작 기준: 2단 동시 동작 가능
- 지원 OS(32bit/64bit): Windows XP, Windows 7, Windows 10
- 지원 라이브러리: VC++, VB, Delphi(32bit only), C#(64bit only)



QTC50(M)L-ETN Series

## QTC50(M)L-ETN ø50mm Ethernet LED 타워램프

형번	단수	전압	인증	색상
	1	DC12V DC24V AC110V AC220V		● R-적
	2	DC12V DC24V AC110V AC220V		● R-적 ● G-녹
QTC50(M)L-ETN-BZ QTC50(M)L-ETN-BZ (BZ: 부저 5음)	3	DC12V DC24V AC110V AC220V	CE	● R-적 ● A-황 ● G-녹
	4	DC12V DC24V AC110V AC220V		● R-적 ● A-황 ● G-녹 ● B-청
	5	DC12V DC24V AC110V AC220V		● R-적 ● A-황 ● G-녹 ● B-청 ○ W-백

### 광원부/신호음 전류(1단 기준)

전압	DC12V	DC24V	AC110V	AC220V
광원부 전류(1단)	265mA	285mA	70mA	50mA
신호음 전류	215mA	245mA	55mA	35mA

### 취부대

표준형	LB18	LW18	QZ18	SZ18	QL18	SL18
Steel	Steel	ABS	ABS	Al	ABS	Al

\* 취부대 상세 치수는 본 카탈로그의 [타워램프 취부대]를 참조하십시오.

### 사용자 주문사항

- 표준사양 외 렌즈 색상 구성
- 표준 치수 외 Pole 길이 제품
- 벽면 취부대



벽면 취부대 TWS45



벽면 취부대 TWA45

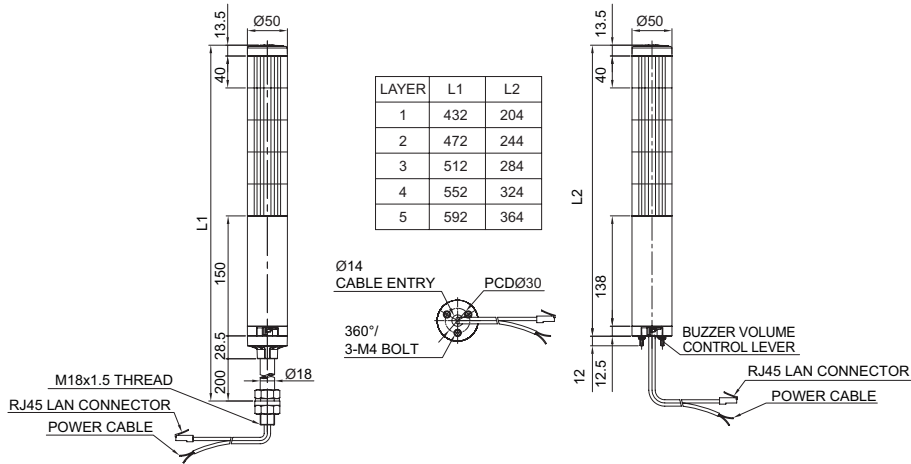
# QTC50(M)L-ETN

**외형도**

단위: mm

·QTC50L-ETN-BZ

·QTC50ML-ETN-BZ



**결선 정보**

- Power cable에 정격 전압을 인가
- UTP cable에 연결된 RJ45 커넥터를 PC의 Ethernet 포트 또는 스위칭 허브에 연결
- 전원선 규격 UL1015 AWG18(0.75sq) x 2C 400mm
- AC 사양은 파워 케이블이 플러그 일체형으로 제공
- UTP cable: Category 5 cable

**모델 선정**

QTC50L-ETN-BZ	-	3	-	24	-	RAG	-	LW18
[형번]		[단 수]		[전압]		[색상]		[취부대]
QTC50L-ETN-BZ		1-1단		12-DC12V		● R-적		무지정-표준형
QTC50ML-ETN-BZ		2-2단		24-DC24V		● A-황		지정
QTC50L-ETN-BZ		3-3단		110-AC110V		● G-녹		-LB18 -LW18
QTC50ML-ETN-BZ		4-4단		220-AC220V		● B-청		-QZ18 -SZ18
		5-5단				○ W-백		-QL18 -SL18

# 외경 60mm Ethernet LED 타워램프

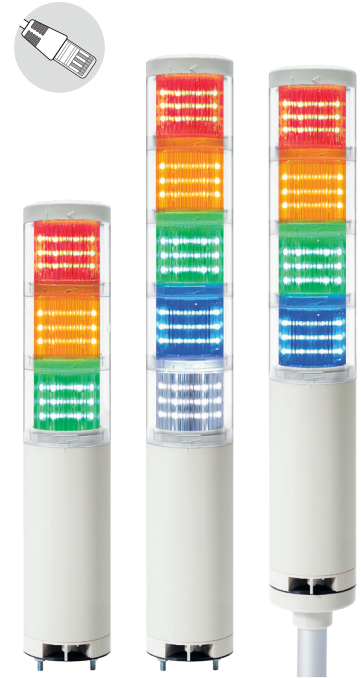
## QTC60(M)L-ETN



인터넷이나 LAN망을 통한 원격지 장비 제어 제품

### QTC60(M)L-ETN ø60mm Ethernet LED 타워램프

형번	단 수	전압	인증	색상
QTC60(M)L-ETN-BZ QTCA60(M)L-ETN-BZ (BZ: 부저 5음)	1	DC12V DC24V AC110V AC220V	CE	● R-적
	2	DC12V DC24V AC110V AC220V		● R-적 ● G-녹
	3	DC12V DC24V AC110V AC220V		● R-적 ● A-황 ● G-녹
	4	DC12V DC24V AC110V AC220V		● R-적 ● A-황 ● G-녹 ● B-청
	5	DC12V DC24V AC110V AC220V		● R-적 ● A-황 ● G-녹 ● B-청 ○ W-백



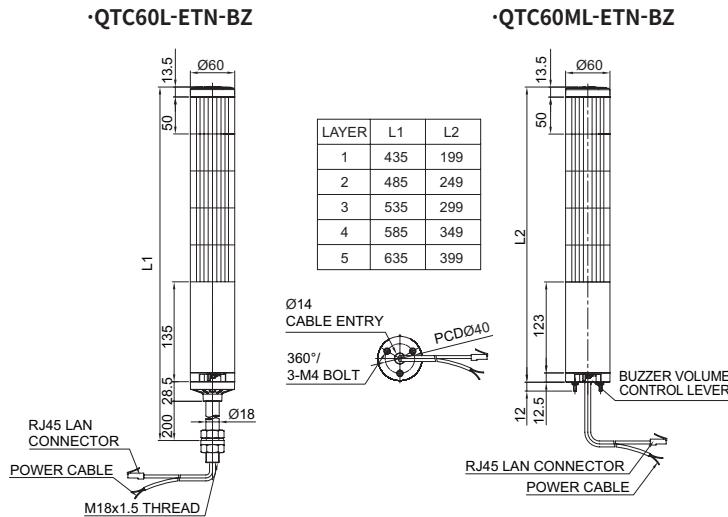
QTC60(M)L-ETN Series

### 광원부/신호음 전류(1단 기준)

전압	DC12V	DC24V	AC110V	AC220V
광원부 전류(1단)	285mA	300mA	75mA	45mA
신호음 전류	215mA	245mA	55mA	35mA

### 외형도

단위: mm



### 취부대

표준형	LB18	LW18	QZ18
Steel	Steel	ABS	ABS
SZ18	QL18	SL18	
Al	ABS	Al	

※ 취부대 상세 치수는 본 카탈로그의 [타워램프 취부대]를 참조하십시오.

### 결선 정보

- Power cable에 정격 전압을 인가
- UTP cable에 연결된 RJ45 커넥터를 PC의 Ethernet 포트 또는 스위칭 허브에 연결
- 전원선 규격 UL1015 AWG18(0.75sq) x 2C 400mm
- AC 사양은 파워 케이블이 플러그 일체형으로 제공
- UTP cable: Category 5 cable

### 모델 선정

QTC60L-ETN-BZ	3	24	RAG	LW18
[형번]	[단 수]	[전압]	[색상]	[취부대]
QTC60L-ETN-BZ	1-1단	12-DC12V	● R-적	무지정-표준형
QTC60ML-ETN-BZ	2-2단	24-DC24V	● A-황	지정
QTCA60L-ETN-BZ	3-3단	110-AC110V	● G-녹	-LB18 -LW18
QTCA60ML-ETN-BZ	4-4단	220-AC220V	● B-청	-QZ18 -SZ18
	5-5단		○ W-백	-QL18 -SL18

### 사용자 주문사항

- 표준사양 외 렌즈 색상 구성
- 표준 치수 외 Pole 길이 제품
- 벽면 취부대



벽면 취부대 TWS45

벽면 취부대 TWA45

