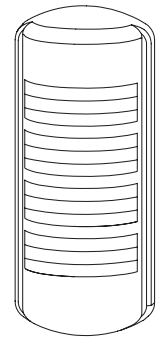


벽부형 LED 점등/점멸 표시등

MWTL



큐라이트 제품을 구입해 주셔서 감사합니다.
본 취급설명서를 자세히 읽어 보신 후 제품의 기능과 용도에 맞게 사용해 주시기 바랍니다.

⚠️ 안전을 위한 경고

지시 사항을 지키지 않으면 사용자가 사망하거나 심각한 증상을 입을 수 있습니다.

- 전원이 인가된 상태에서 결선하거나 점검 보수를 하지 마십시오(감전의 우려가 있습니다).
- 명기된 보호 등급에서 허용하는 위험 장소나 허용 기준을 초과하는 먼지, 수분이 침투되지 않는 환경에서 사용하십시오(화재, 감전, 부상, 고장, 오동작이 발생할 수 있습니다).
- 제품을 분해하거나 개조하지 마십시오. 내부 점접이나 수리는 당사로 문의 바랍니다(화재, 감전, 제품 파손의 우려가 있습니다).
- 전원 전압은 반드시 정격 범위를 지켜 사용하십시오(화재, 감전, 부상의 우려가 있습니다).
- 인명이나 재산상 영향이 큰 기기에 사용할 경우에는 반드시 2중으로 안전장치를 부착한 후 사용하십시오(화재, 감전, 인명사고, 재산상의 막대한 손실이 발생할 수 있습니다).

⚠️ 올바른 제품 사용을 위한 주의

지시 사항을 지키지 않으면 사용자가 부상을 당하거나 재산상의 손해를 입을 수 있습니다.

- 제품 주위에 통풍을 방해하는 장애물을 두지 마십시오(발열로 인해 제품이 파손되거나 변형의 우려가 있습니다).
- 제품에 이상이 발생할 경우 즉시 입력 전원을 차단하십시오(화재, 감전, 제품 파손의 우려가 있습니다).
- 제품 결선은 결선도를 참조하여 올바르게 결선해 주십시오(오작동, 파손의 우려가 있습니다).
- 제품 외관에 신나, 벤젠 등의 화학물질이 접촉되지 않도록 하십시오(제품이 손상되거나 변색, 변형될 우려가 있습니다).
- 제품에 강한 충격을 가하지 마십시오(고장이나 파손의 우려가 있습니다).

모델 구성

MWTL	-	4	-	24	-	RAGB
[형번]		[단수]		[전압]		[색상]
• MWTL		• 4-4단		• 24-DC24V		R-적
• MWTLF						A-황
• MWTL-BZ						G-녹
• MWTLF-BZ						B-청

제품 규격

형번	단수	전압	인증	중량	색상
MWTL 점등형	4	DC24V	 	0.29kg	R-적 A-황 G-녹 B-청
MWTL-BZ 부저 내장 점등형					
MWTLF 점등/점멸형					
MWTLF-BZ 부저내장 점등/점멸형					

- 부저 내장형 : Max.90dB at 1m
- 보호등급 : IP55
- 사용온도 : -30°C ~ +50°C

■ 광원부/부저 전류(1단 기준)

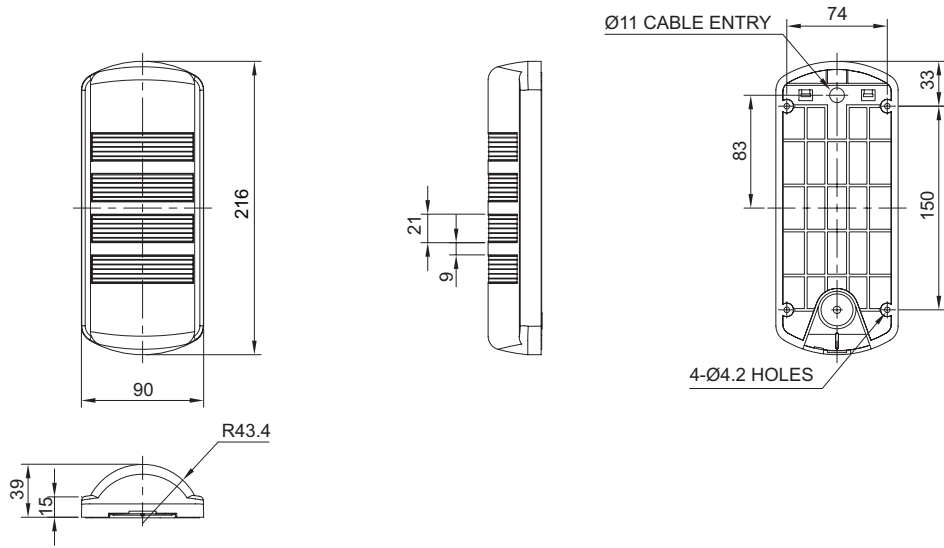
전압	DC24V
광원부 전류(1단)	55mA
부저 전류	60mA



QR코드로 제품 사양을 보다 쉽고
빠르게 확인할 수 있습니다.

www.qlight.com

MWTL

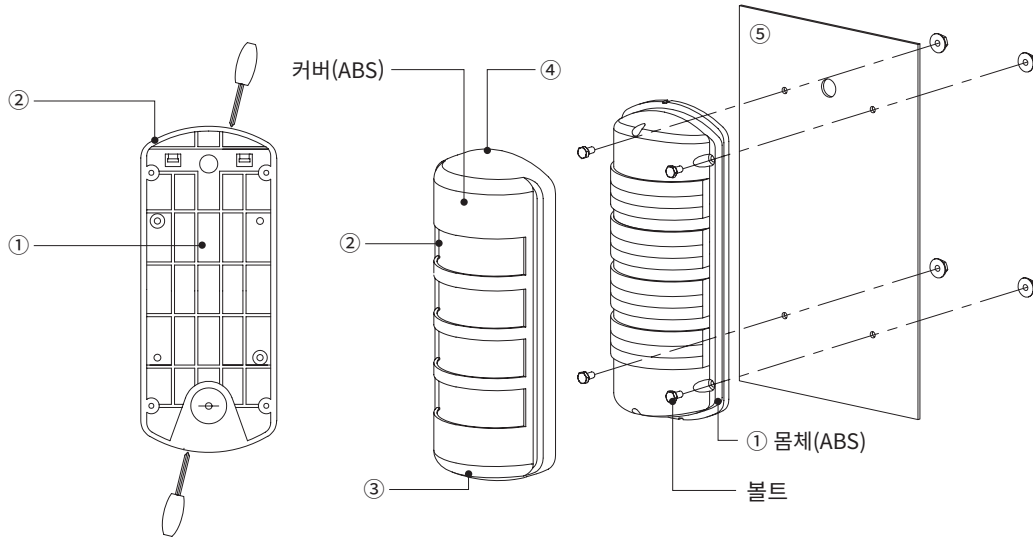


결선도

- MWTL은 외부접점 또는 트랜지스터를 이용하여 결선할 수 있습니다.
- 트랜지스터를 이용하여 결선할 경우에는 사용 전압과 제품에 따라 NPN 트랜지스터와 PNP 트랜지스터를 구분하여 사용하며, 아래의 결선도에 따라 정확하게 결선하시기 바랍니다.

	외부접점 이용	트랜지스터 이용
DC 점등형	<p>MWTL-DC</p>	<p>MWTL-DC</p>
DC 점등/점멸형	<p>MWTLF-DC</p>	<p>MWTLF-DC</p>

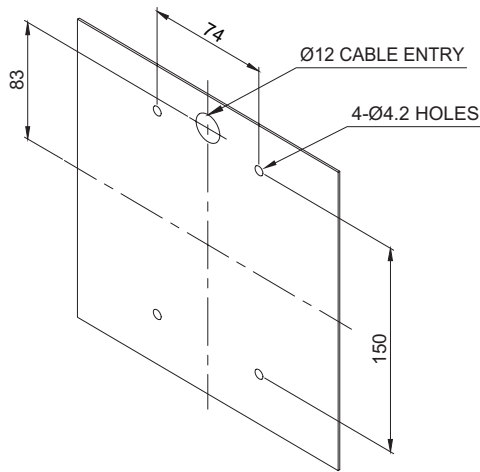
- DC 점등형 제품 : 전원선/신호선 규격 UL1007 AWG22(0.3sq) 400mm
- DC 점등/점멸형 제품 : 전원선 규격 UL1015 AWG18(0.75sq) × 2C 400mm
신호선 규격 UL1007 AWG22(0.3sq) 400mm



- 먼저 일자 드라이버를 사용하여 몸체①과 커버②를 분리 하십시오.
- 취부면⑤에 제품 취부 볼트 규격에 맞는 탭이나 홀을 가공하십시오.
- 본 제품에 형성된 취부홀은 직경 4.2mm입니다.
- 탭을 가공한 경우에는 제품의 취부홀을 관통해 볼트를 체결하십시오.
- 홀을 가공한 경우에는 볼트를 제품에 관통시켜 가공홀에 끼운 후 취부면 반대쪽에서 너트를 체결하십시오.
- 커버 아래 후크③를 먼저 끼운 후 커버 위 후크④를 맞추어 눌러 주십시오.

취부홀 규격

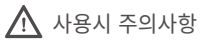
- 제품을 취부할 위치에 취부홀을 가공하십시오. 취부홀의 규격은 다음과 같습니다.



MWTL / MWTLF

설치 환경과 보호등급

- 본 제품은 보호등급 IP55 구조로 제작되었습니다.
- 규정된 보호등급의 허용 기준을 초과하는 먼지나 수분이 침투될 경우 고장이 발생할 수 있으니, 규정된 보호등급을 충족시키는 환경에서 사용하시기 바랍니다.
- 본 제품을 옥외에 설치할 경우에는 수직 또는 수평으로 설치하시고, 빗물이나 수분이 직접 유입되는 환경에서는 거꾸로 설치하지 마십시오.
- 보호등급에 대한 상세 내용은 홈페이지(www.qlight.com)에서 확인하시기 바랍니다.



사용시 주의사항

본 사용설명서에 수록된 제품 규격 및 사양은 품질 개선업무 진행에 따라 변경될 수 있습니다.
최신 제품 정보는 홈페이지(www.qlight.com)를 통해 가장 정확하게 확인할 수 있습니다.

한국법인 (주)큐라이트 Qlight Co., Ltd. www.qlight.com | qlightkr@qlight.com

본사 | 서울특별시 금천구 가산디지털1로 128 에스티엑스브이타워 1510호 Tel. 02-2679-6152 (수신자부담 080-328-2222) Fax. 02-2679-6154

공장(김해생산본부) | 경상남도 김해시 상동면 목방로 185-25 Tel. 055-328-1111 (수신자부담 080-328-1111) Fax. 055-328-4064

해외영업부 | 부산광역시 사상구 낙동대로 704 (엄궁동, 큐라이트빌딩) Tel. 051-620-4100 Fax. 051-243-9826

부산 비즈니스센터 | 부산광역시 사상구 낙동대로 704 (엄궁동, 큐라이트빌딩) Tel. 051-245-0017 Fax. 051-243-9826

중국법인 SHANGHAI Qlight Electronics Co., Ltd. www.qlight.com | www.qlightcn.com | qlightcn@qlight.com

상해 판매법인 | Room 333 Building B, #11, Lane 450, Zhenda Road, Baoshan District, Shanghai, China Tel.+86-21-6651-7100 Fax. +86-21-6315-3929

치동 제조법인 | #33, Haiyan Road, Qidong High-tech Industrial Development Zone, Qidong, Jiangsu Province, China

Tel. +86-513-8384-9999 Fax. +86-513-8384-9910

Qlightec

Innovation in Alarm & Signal

사용 불편 및 고장 접수 080-328-1111/ 080-328-2222

문의 시, 제품 모델명, 고장상태, 전화번호, 주소를 정확히 알고 있으면 보다 빠른 서비스를 받을 수 있습니다.

※치수 및 사양, 형상은 품질 향상으로 인하여 예고없이 변경될 수 있습니다.

www.qlight.com

KO - MWTL - 2605A