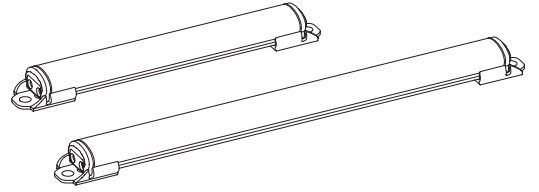
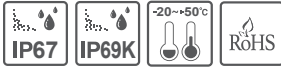


# 다용도 방수형 LED 조명등

# QCML-7C-24



큐라이트 제품을 구입해 주셔서 감사합니다.  
본 취급 설명서를 자세히 읽어 보신 후 제품의 기능과 용도에 맞게 사용하기 바랍니다.

## ⚠️ 안전을 위한 경고

지시 사항을 지키지 않으면 사용자가 사망하거나 심각한 중상을 입을 수 있습니다.

1. 전원이 인가된 상태에서 결선하거나 점검, 보수를 하지 마십시오(감전의 우려가 있습니다).
2. 명기된 보호 등급에서 허용하는 위험 장소나 허용 기준을 초과하는 먼지, 수분이 침투되지 않는 환경에서 사용하십시오(화재, 감전, 부상, 고장, 오작동이 발생할 수 있습니다).
3. 제품을 분해하거나 개조하지 마십시오. 내부 점검이나 수리는 당사로 문의 바랍니다(화재, 감전, 제품 파손의 우려가 있습니다).
4. 전원 전압은 반드시 정격 범위를 지켜 사용하십시오(화재, 감전, 부상의 우려가 있습니다).
5. 인명이나 재산상 큰 영향을 미칠 수 있는 기기에 사용할 경우는 반드시 2중으로 안전장치를 부착한 후 사용하십시오(화재, 감전, 인명사고, 재산상의 막대한 손실이 발생할 수 있습니다).

## ⚠️ 올바른 제품 사용을 위한 주의

지시 사항을 지키지 않으면 사용자가 부상을 당하거나 재산상의 손해를 입을 수 있습니다.

1. 제품 주위에 통풍을 방해하는 장애물을 두지 마십시오(발열로 인해 제품이 파손되거나 변형의 우려가 있습니다).
2. 제품에 이상이 발생할 경우 즉시 입력 전원을 차단하십시오(화재, 감전, 제품 파손의 우려가 있습니다).
3. 제품 결선은 결선도를 참조하여 올바르게 결선해 주십시오(오작동, 파손의 우려가 있습니다).
4. 제품 외관에 신나, 벤젠 등의 화학물질이 접촉되지 않도록 하십시오(제품이 손상되거나 변색, 변형될 우려가 있습니다).
5. 제품에 강한 충격을 가하지 마십시오(고장이나 파손의 우려가 있습니다).

## 모델 구성

QCML	-	200	-	7C	-	24
[형번]		[길이]		[조명색]		[전압]
• QCML		• 200 - 228mm • 300 - 328mm • 400 - 428mm • 500 - 528mm		• 7C - 7색 기본		• 24 - DC24V



QR 코드로 제품 사양을 보다 쉽고  
빠르게 확인할 수 있습니다.


[www.qlight.com](http://www.qlight.com)

## 제품 규격

### ■ 광학 특성 사양

형번	QCML-200-7C	QCML-300-7C	QCML-400-7C	QCML-500-7C	QCML-600-7C	QCML-900-7C	QCML-1200-7C	QCML-1500-7C
렌즈색상	반투명							
조명색/ 색온도	적색	618~635 nm						
	녹색	510~530 nm						
	청색	453~465 nm						
	황색	563~573 nm						
	보라색	478~488 nm						
	청록색	375~385 nm						
백색	470~480 nm							

### ■ 일반 사양

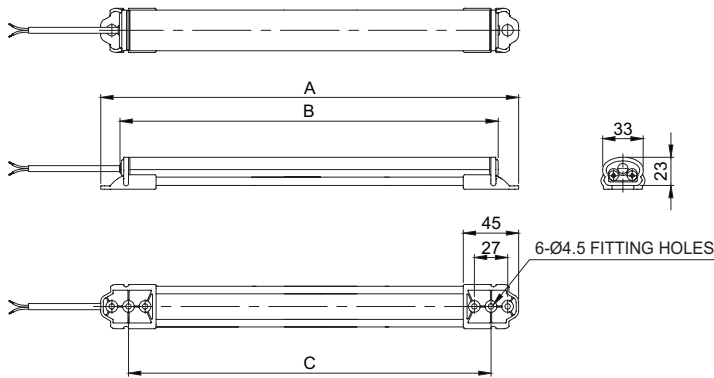
형번	QCML-200-7C	QCML-300-7C	QCML-400-7C	QCML-500-7C	QCML-600-7C	QCML-900-7C	QCML-1200-7C	QCML-1500-7C
정격전압	DC24V							
동작전압 범위	DC21V~30V							
소비전력	4.7W	5.6W	9.4W	10.3W	11.4W	17W	22.2W	28W
절연저항	Min. 100MΩ(500V DC mega ohm meter)							
내력전압	DC: 500VAC, 60Hz, 1 minute							
사용온도	-20°C ~ +50°C							
보호등급	IP67/ IP69K							
본체 재질	렌즈-PC, 측면 커버-PC, 방열판-Al, 브라켓-PC							
인증								
중량(approx.)	0.16kg	0.20kg	0.26kg	0.33kg	0.40kg	0.56kg	0.76kg	0.94kg

※ UL 인증 : 케이블 인출형, RU 인증 : 케이블 인출형/M12 커넥터 장착형

## 외형도

(단위 : mm)

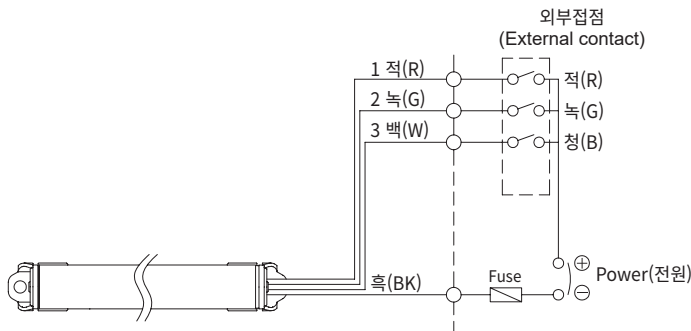
QCML-200/ 300/ 400/ 500/ 600/ 900/ 1200/ 1500-7C



MODEL	A	B	C	D
QCML-200-7C	262	228	45~217	2
QCML-300-7C	362	328	45~317	2
QCML-400-7C	462	428	45~417	2
QCML-500-7C	562	528	45~517	2
QCML-600-7C	662	628	45~617	2
QCML-900-7C	962	928	45~917	3
QCML-1200-7C	1262	1228	45~1217	4
QCML-1500-7C	1562	1528	45~1517	4

※ D: 브라켓의 권장수량

## 결선도



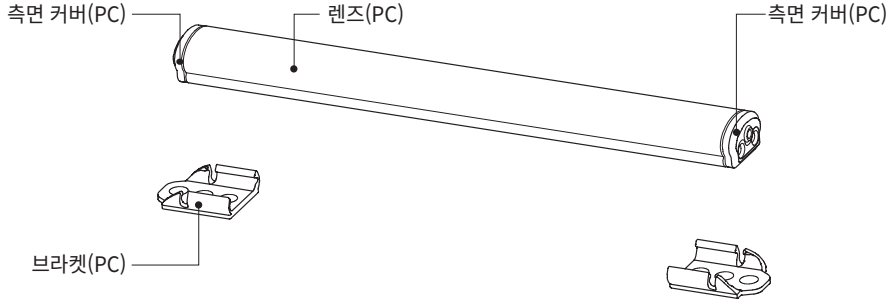
### 색상별 결선방법

No.	결선(Wiring)	색상(Action color)
1	1적(R)	적색(RED)
2	2녹(G)	녹색(GREEN)
3	3백(W)	청색(BLUE)
4	1적(R)+2녹(G)	황색(AMBER)
5	1적(R)+3백(W)	보라색(PURPLE)
6	2녹(G)+3백(W)	청록색(CYAN)
7	1적(R)+2녹(G)+3백(W)	백색(WHITE)

• 전원선 규격 UL2464-AWG22(0.3sqx4C) 450mm

## 제품구성/ 브라켓 조절방법

### ■ 제품구성



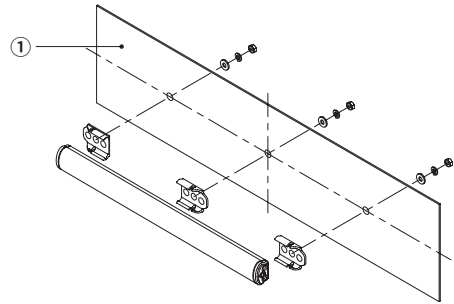
### ■ 브라켓 조절방법

- 취부 브라켓은 착탈이 가능하며, 슬라이딩 구조로 취부홀 간격을 자유롭게 설정할 수 있습니다.
- 제품길이에 따라 동봉되는 브라켓 수량이 상이 할 수 있습니다.

## 취부방법/ 취부홀 규격

### ■ 취부방법

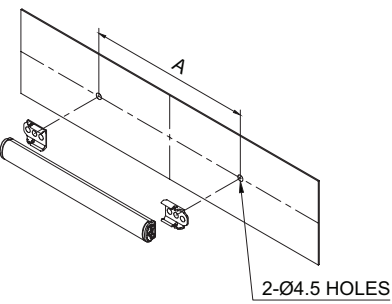
- 먼저 취부면 ①에 제품 브라켓 취부 볼트 규격에 맞는 탭이나 홀을 가공하십시오.
- 본 제품의 브라켓에 형성된 취부홀은 직경4.5mm입니다.
- 탭을 가공한 경우에는 브라켓의 취부홀을 관통해 볼트를 체결 하십시오.
- 홀을 가공한 경우에는 볼트를 브라켓의 취부홀을 관통시켜 가공홀에 끼운 후 취부면 반대쪽에서 너트를 체결 하십시오.
- 제품은 취부면에 부착된 브라켓을 딸깍 소리가 나도록 눌러서 고정 하십시오.



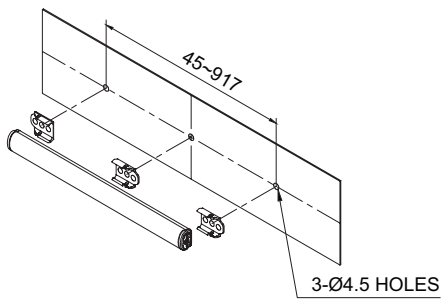
### ■ 취부홀 규격

- 제품을 취부할 위치에 취부홀을 가공하십시오. 취부홀의 규격은 다음과 같습니다.

MODEL	A
QCML-200-7C	45~217
QCML-300-7C	45~317
QCML-400-7C	45~417
QCML-500-7C	45~517
QCML-600-7C	45~617

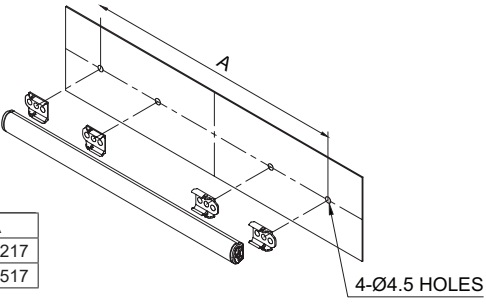


QCML-200/ 300/ 400/ 500-7C



QCML-900-7C

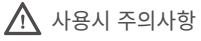
MODEL	A
QCML-1200-7C	45~1217
QCML-1500-7C	45~1517



QCML-1200/ 1500-7C

## 설치 환경과 보호등급

- 본 제품은 보호등급 IP67/ IP69K 구조로 제작되었습니다.
- 규정된 보호등급의 허용 기준을 초과하는 먼지나 수분이 침투될 경우 고장이 발생할 수 있으니, 규정된 보호등급을 충족시키는 환경에서 사용하시기 바랍니다.
- 보호등급에 대한 상세 내용은 홈페이지([www.qlight.com](http://www.qlight.com))에서 확인하시기 바랍니다.



사용시 주의사항

본 사용설명서에 수록된 제품 규격 및 사양은 품질 개선업무 진행에 따라 변경될 수 있습니다.  
최신 제품 정보는 홈페이지([www.qlight.com](http://www.qlight.com))를 통해 가장 정확하게 확인할 수 있습니다.

한국법인 (주)큐라이트 Qlight Co., Ltd. [www.qlight.com](http://www.qlight.com) | [qlightkr@qlight.com](mailto:qlightkr@qlight.com)

본사 | 서울특별시 금천구 가산디지털1로 128 에스티엑스브이타워 1510호 Tel. 02-2679-6152 (수신자부담 080-328-2222) Fax. 02-2679-6154

공장(김해생산본부) | 경상남도 김해시 상동면 목방로 185-25 Tel. 055-328-1111 (수신자부담 080-328-1111) Fax. 055-328-4064

해외영업부 | 부산광역시 사상구 낙동대로 704 (엄궁동, 큐라이트빌딩) Tel. 051-620-4100 Fax. 051-243-9826

부산 비즈니스센터 | 부산광역시 사상구 낙동대로 704 (엄궁동, 큐라이트빌딩) Tel. 051-245-0017 Fax. 051-243-9826

중국법인 SHANGHAI Qlight Electronics Co., Ltd. [www.qlight.com](http://www.qlight.com) | [www.qlightcn.com](http://www.qlightcn.com) | [qlightcn@qlight.com](mailto:qlightcn@qlight.com)

상해 판매법인 | Room 333 Building B, #11, Lane 450, Zhenda Road, Baoshan District, Shanghai, China Tel.+86-21-6651-7100 Fax. +86-21-6315-3929

치동 제조법인 | #33, Haiyan Road, Qidong High-tech Industrial Development Zone, Qidong, Jiangsu Province, China

Tel. +86-513-8384-9999 Fax. +86-513-8384-9910

# Qlightec

Innovation in Alarm & Signal

사용 불편 및 고장 접수 080-328-1111/ 080-328-2222

문의 시, 제품 모델명, 고장상태, 전화번호, 주소를 정확히 알고 있으면 보다 빠른 서비스를 받을 수 있습니다.

※치수 및 사양, 형상은 품질 향상으로 인하여 예고없이 변경될 수 있습니다.

[www.qlight.com](http://www.qlight.com)

KO - QCML-7C-24 - 2512A