

QCML-7C

신호선 조합으로 7가지 신호색을 전달하는 고밀폐 방수형 다색 LED 조명등



QCML-7C

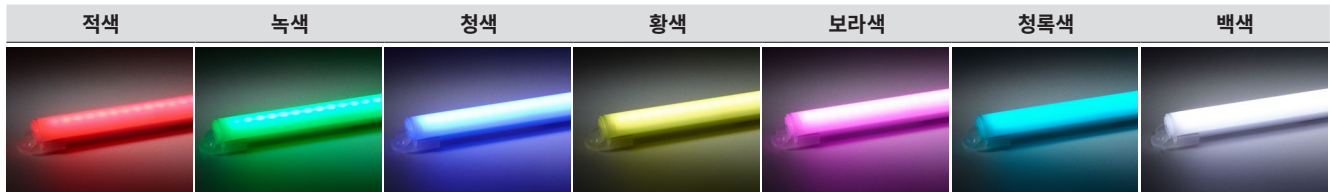
제품사양

QCML-7C

| | |
|----------|---------------------------------|
| 재 질 | 렌즈-PC, 측면 커버-PC, 방열판-AI, 브라켓-PC |
| 사용 주위 온도 | -20°C ~ +50°C |
| 보호 등급 | IP67/IP69K |
| 기술 인증 | CE, UL, RU |

- 한 대의 조명등에 7종류의 신호빛을 출력하여 설치 면적과 비용을 줄일 수 있는 LED 조명등
- 측면 커버와 렌즈 결합에 특수 밀폐 구조를 채택하여 방수성이 우수
- 슬림하고 컴팩트한 몸체 구조로 외관이 미려
- 충격과 열에 강한 폴리카보네이트(PC) 렌즈 사용
- 식품기계, 제약기계, 음료 설비 등과 같이 고압 온수 세정을 실시하는 환경에서 밀폐력과 내구성이 우수
- 착탈식 취부 브라켓 구조로 취부홀 간격을 자유롭게 설정
- IP67, IP69K 환경에 대응
- 케이블 인출형은 표준사양, M12 커넥터 장착형은 주문사양(상대물 미포함)

QCML-7C 다용도 방수형 다색 LED 조명등



| 구분 | 광학 특성사양 | | | | | | | |
|-------|--------------|-------------|-------------|-------------|-------------|-------------|--------------|--------------|
| 형번 | QCML-200-7C | QCML-300-7C | QCML-400-7C | QCML-500-7C | QCML-600-7C | QCML-900-7C | QCML-1200-7C | QCML-1500-7C |
| 렌즈 색상 | 반투명 | | | | | | | |
| 적색 | 615~635 nm | | | | | | | |
| 녹색 | 510~530 nm | | | | | | | |
| 청색 | 445~475 nm | | | | | | | |
| 황색 | 565~580 nm | | | | | | | |
| 보라색 | 455~480 nm | | | | | | | |
| 청록색 | 470~490 nm | | | | | | | |
| 백색 | 5,500~7,000K | | | | | | | |

| 구분 | 일반사양 | | | | | | | |
|-------------|------------------------------------|-------------|-------------|-------------|-------------|-------------|--------------|--------------|
| 형번 | QCML-200-7C | QCML-300-7C | QCML-400-7C | QCML-500-7C | QCML-600-7C | QCML-900-7C | QCML-1200-7C | QCML-1500-7C |
| 정격 전압 | DC24V | | | | | | | |
| 동작 전압 범위 | DC21V~30V | | | | | | | |
| 소비 전력 | 4.7W | 5.6W | 9.4W | 10.3W | 11.4W | 17W | 22.2W | 28W |
| 절연 저항 | Min. 100MΩ(500V DC mega ohm meter) | | | | | | | |
| 내력 전압 | DC: 500VAC, 60Hz, 1 minute | | | | | | | |
| 동작 온도 | -20°C ~ +50°C | | | | | | | |
| 보호 등급 | IP67/IP69K | | | | | | | |
| 본체 재질 | 렌즈-PC, 측면 커버-PC, 방열판-AI, 브라켓-PC | | | | | | | |
| 인증 | | | | | | | | |
| 중량(approx.) | 0.16kg | 0.20kg | 0.26kg | 0.33kg | 0.40kg | 0.56kg | 0.76kg | 0.94kg |

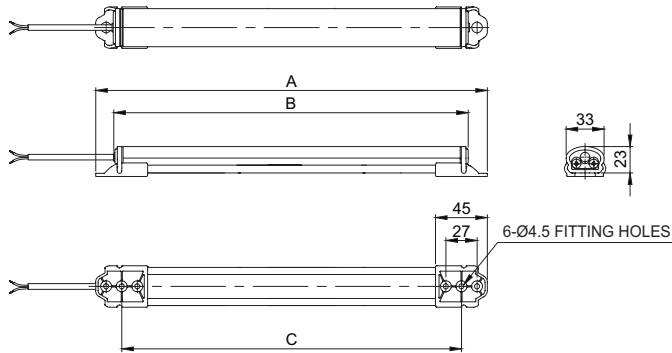
※ UL 인증 : 케이블 인출형, RU 인증 : 케이블 인출형/M12 커넥터 장착형



외형도

·QCML-7C

단위: mm

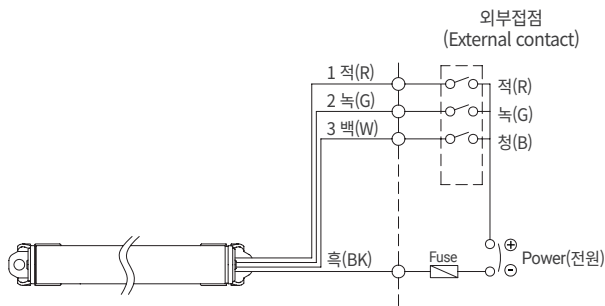


· 전원선 규격 UL2464-AWG22(0.3sqx4C) 450mm

| MODEL | A | B | C | D |
|--------------|------|------|---------|---|
| QCML-200-7C | 262 | 228 | 45-217 | 2 |
| QCML-300-7C | 362 | 328 | 45-317 | 2 |
| QCML-400-7C | 462 | 428 | 45-417 | 2 |
| QCML-500-7C | 562 | 528 | 45-517 | 2 |
| QCML-600-7C | 662 | 628 | 45-617 | 2 |
| QCML-900-7C | 962 | 928 | 45-917 | 3 |
| QCML-1200-7C | 1262 | 1228 | 45-1217 | 4 |
| QCML-1500-7C | 1562 | 1528 | 45-1517 | 4 |

※D: 브라켓의 권장수량

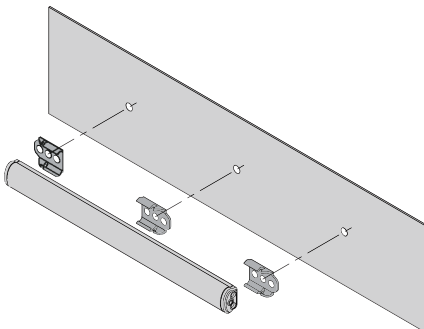
결선도



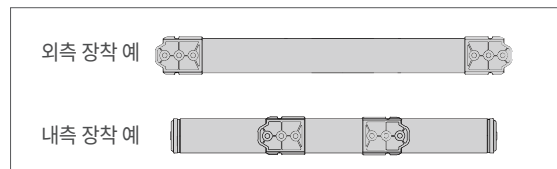
색상별 결선 방법

| No. | 전선(Wiring) | 색상(Action color) |
|-----|-------------------|------------------|
| 1 | 1적(R) | 적색(RED) |
| 2 | 2녹(G) | 녹색(GREEN) |
| 3 | 3백(W) | 청색(BLUE) |
| 4 | 1적(R)+2녹(G) | 황색(AMBER) |
| 5 | 1적(R)+3백(W) | 보라색(PURPLE) |
| 6 | 2녹(G)+3백(W) | 청록색(CYAN) |
| 7 | 1적(R)+2녹(G)+3백(W) | 백색(WHITE) |

취부대

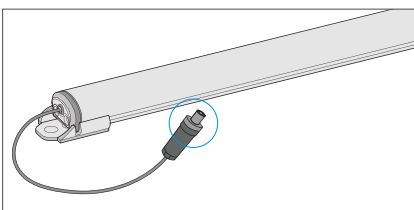


- 착탈식 취부 브라켓을 적용한 슬라이딩 구조로 취부홀 간격을 자유롭게 설정할 수 있습니다.
- 취부 브라켓은 본체 내측과 외측에 임의로 배치할 수 있으며, 외측 배치 시 브라켓이 몸체 끝단에 고정되는 구조로 취부홀 간격이 일정 치수로 유지됩니다.

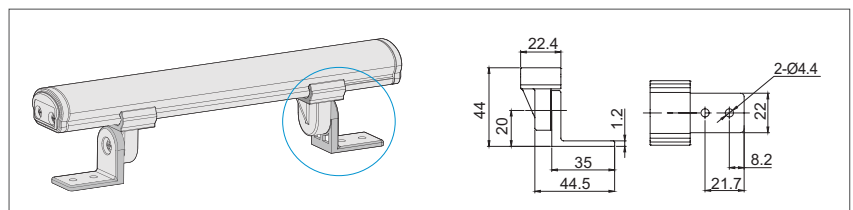


사용자 주문사양

· M12 커넥터 장착형: 케이블 인입구 M12 커넥터 장착



· 꺾임형 브라켓: 0도~180도 조절 가능



모델 선정

| QCML | 300 | 7C | 24 |
|------|--|----------|----------|
| [형번] | [제품 길이] | [조명색] | [전압] |
| QCML | 200-228mm 300-328mm 400-428mm 500-528mm 600-628mm 900-928mm 1,200-1,228mm 1,500-1,528mm | 7C-7색 기본 | 24-DC24V |