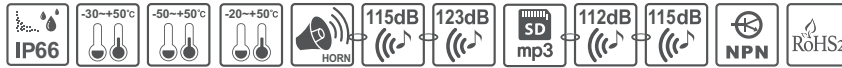
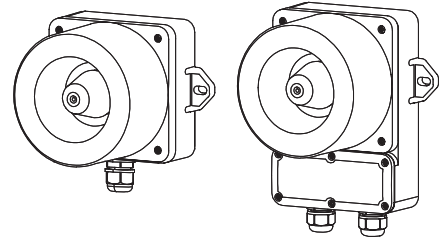


# 벽부형 특수 경고음 전자 혼

## QWH35T/ QWH35TSD QWH50T/ QWH50TSD



큐라이트 제품을 구입해 주셔서 감사합니다.  
본 취급설명서를 자세히 읽어 보신 후 제품의 기능과 용도에 맞게 사용해 주시기 바랍니다.

### ⚠️ 안전을 위한 경고

지시 사항을 지키지 않으면 사용자가 사망하거나 심각한 증상을 입을 수 있습니다.

- 전원이 인가된 상태에서 결선하거나 점검 보수를 하지 마십시오(감전의 우려가 있습니다).
- 명기된 보호 등급에서 허용하는 위험 장소나 허용 기준을 초과하는 먼지, 수분이 침투되지 않는 환경에서 사용하십시오(화재, 감전, 부상, 고장, 오동작이 발생할 수 있습니다).
- 제품을 분해하거나 개조하지 마십시오. 내부 점검이나 수리는 당사로 문의 바랍니다(화재, 감전, 제품 파손의 우려가 있습니다).
- 전원 전압은 반드시 정격 범위를 지켜 사용하십시오(화재, 감전, 부상의 우려가 있습니다).
- 인명이나 재산상 영향이 큰 기기에 사용할 경우에는 반드시 2중으로 안전장치를 부착한 후 사용하십시오(화재, 감전, 인명사고, 재산상의 막대한 손실이 발생할 수 있습니다).

### ⚠️ 올바른 제품 사용을 위한 주의

지시 사항을 지키지 않으면 사용자가 부상을 당하거나 재산상의 손해를 입을 수 있습니다.

- 제품 주위에 통풍을 방해하는 장애물을 두지 마십시오(발열로 인해 제품이 파손되거나 변형의 우려가 있습니다).
- 제품에 이상이 발생할 경우 즉시 입력 전원을 차단하십시오(화재, 감전, 제품 파손의 우려가 있습니다).
- 제품 결선은 결선도를 참조하여 올바르게 결선에 주십시오(오작동, 파손의 우려가 있습니다).
- 제품 외관에 신나, 벤젠 등의 화학물질이 접촉되지 않도록 하십시오(제품이 손상되거나 변색, 변형될 우려가 있습니다).
- 제품에 강한 충격을 가하지 마십시오(고장이나 파손의 우려가 있습니다).

### 모델 구성

QWH50T	-	110/220	-	LC	-	INSD
[형번]		[전압]		[음색선택]		[SD카드 장착]
<ul style="list-style-type: none"> <li>QWH35T</li> <li>QWH35TSD</li> <li>QWH50T</li> <li>QWH50TSD</li> </ul>		<ul style="list-style-type: none"> <li>12/24-DC12V~24V</li> <li>110/220-AC110V~220V</li> </ul>		<ul style="list-style-type: none"> <li>무지정-내부 스위치 선택</li> <li>LC지정-외부 접점 선택</li> </ul>		<ul style="list-style-type: none"> <li>미장착-SD미장착형</li> <li>INSD-SD장착형</li> </ul>

### 제품 규격

형번	전압	전류	내장음 및 음량	인증	중량
QWH35T 단자대 타입 기본음 내장형	DC12V~24V	Max.1.15A	· Bit 입력: 5Ch(SD카드 전용) · Binary 입력: 31Ch · 내장음: Max.115dB(Ch31 기준) · MP3 음원: Max.112dB	CE UL	1.10kg
	AC110V~220V	Max.300mA			1.15kg
QWH35TSD 단자대 타입 MP3형	DC12V~24V	Max.1.15A	· Bit 입력: 5Ch(SD카드 전용) · Binary 입력: 31Ch · 내장음: Max.123dB(Ch16 기준) · MP3 음원: Max.115dB		3.00kg
	AC110V~220V	Max.300mA			3.10kg

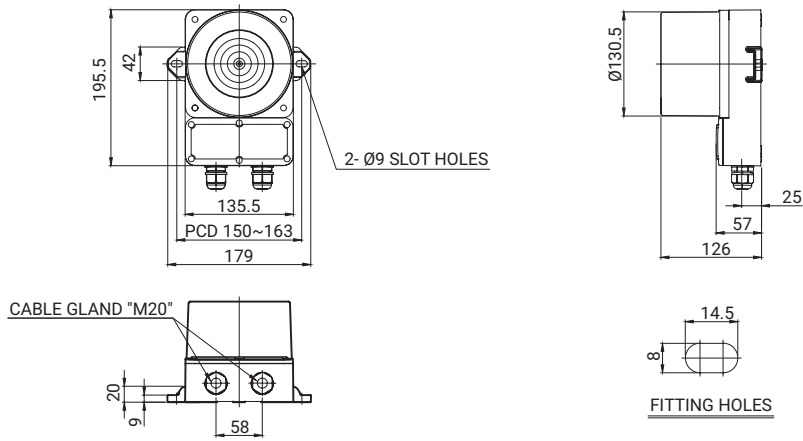
- 보호등급 : IP66
- 사용주위온도 :  
-30°C~+50°C(QWH35T, QWH50T - 일반형)  
-50°C~+50°C(QWH35T, QWH50T - 내한형 DC한정)  
-20°C~+50°C(QWH35TSD, QWH50TSD)  
※ UL인증 : DC12V~24V



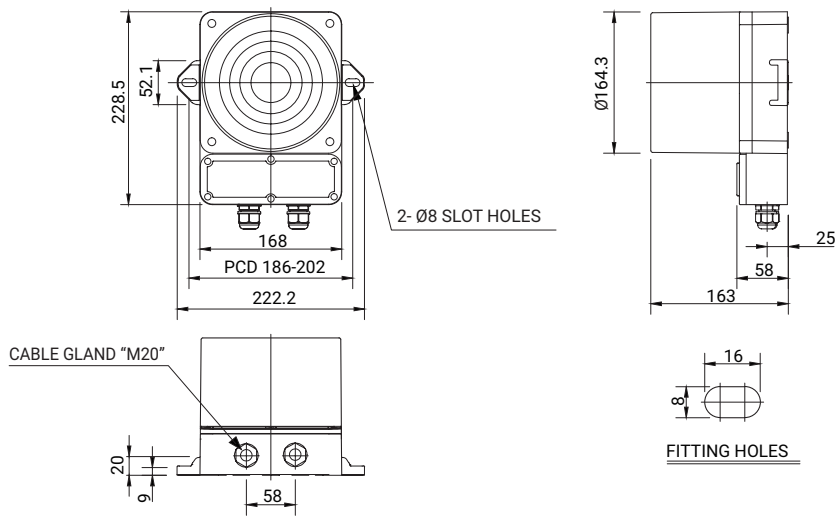
QR코드로 제품 사양을 보다 쉽고 빠르게 확인할 수 있습니다.

www.qlight.com

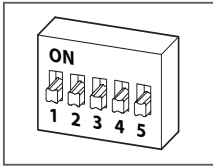
QWH35T/ QWH35TSD



QWH50T/ QWH50TSD



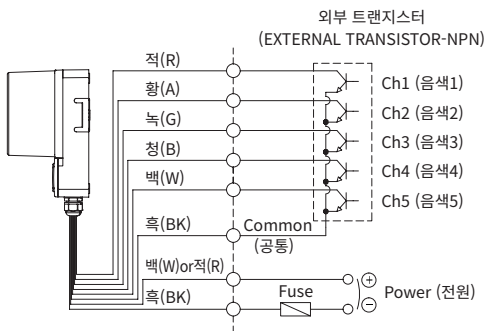
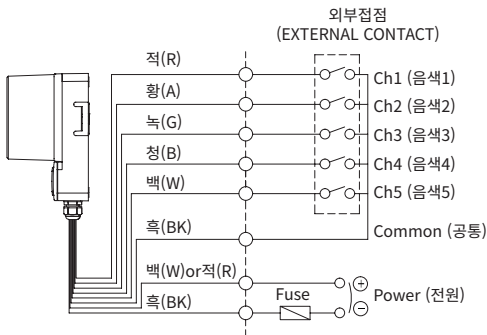
## 음색 설정-내부 스위치 이용(표준형)



- 표준형은 제품 내부에 설치된 음색 선택 스위치를 이용하여 음색을 선택하시기 바랍니다.  
(자세한 내용은 Page 6, Page 7 참조하십시오.)

## 음색선택 신호선 인출형-LC형(주문형) 결선도

- 외부 접점을 이용해 음색을 선택하는 주문형(LC) 사양은 전원선과 신호선이 외부로 인출되니, 다음과 같이 결선하시기 바랍니다.



- 전원선 규격 UL1015 AWG18(0.75sq) x 2C 400mm
- 신호선 규격 UL1007 AWG22(0.3sq) 400mm

\* 주의

Common 선과 각 신호선에 전원이 인가되면 음색 불량이 발생하므로 주의하여 결선하시기 바랍니다.

## 결선 방법에 따른 Bit/ Binary 입력방식

### Bit 입력방식

- 인출선을 이용한 Bit 입력방식은 5개의 채널(Ch1~Ch5) 중 1개의 채널을 선택 사용합니다.
- 선택 가능한 채널 수는 5가지입니다.

### Binary 입력방식

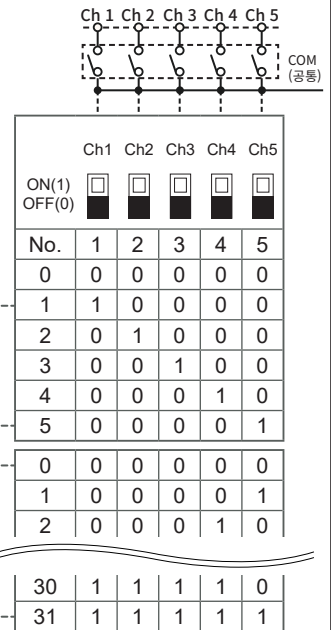
- 인출선을 이용한 Binary 입력방식은 5개의 채널(Ch1~Ch5)을 이용하여 다중 입력을 받을 수 있으며, 31개의 채널 중 1개의 채널을 선택하여 사용합니다.
- 선택 가능한 채널 수는 31가지입니다.

※트랜지스터를 이용한 채널 선택 방법은 외부접점과 동일하니 우측 그림을 참고하십시오.

※우측 테이블의 스위치는 신호선 인출형 제품의 외부 접점 결선 방법을 설명하기 위해 표시한 것입니다. 신호선 인출형 제품이 아닌 경우에는 제품 내부에 부착되어있는 채널 선택 스위치를 이용합니다.

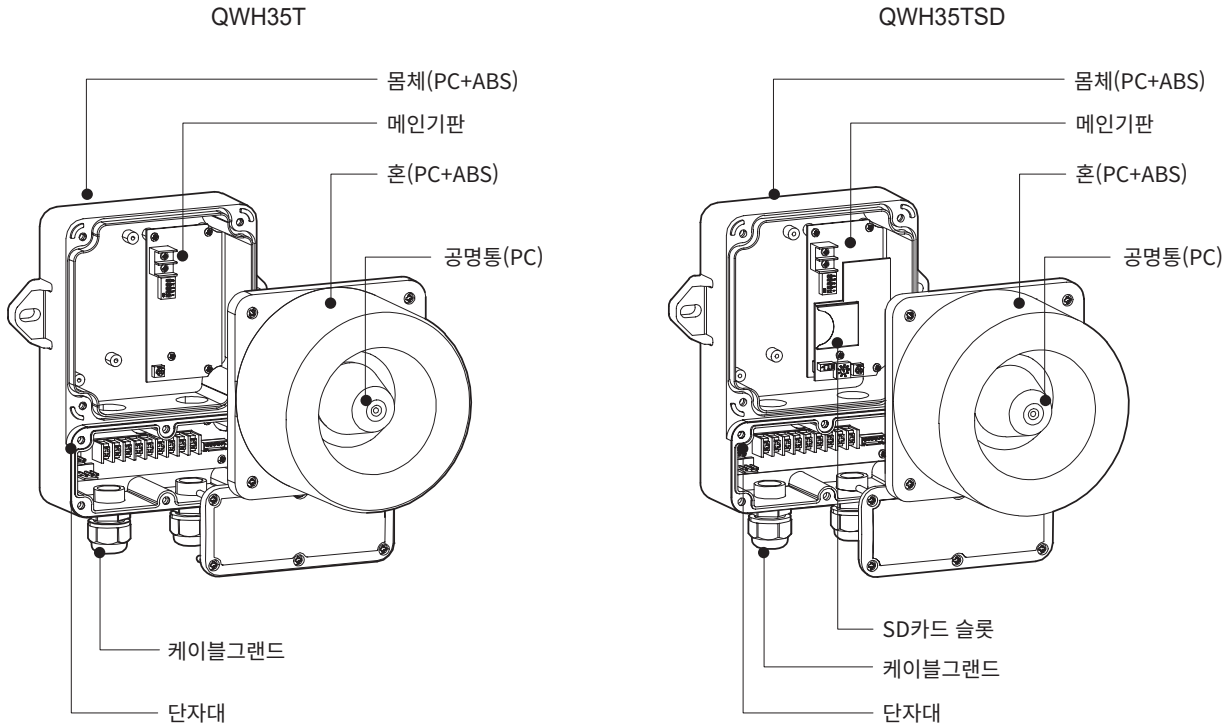
Bit 입력모드  
5Ch 까지 선택

Binary 입력모드  
31Ch 까지 선택

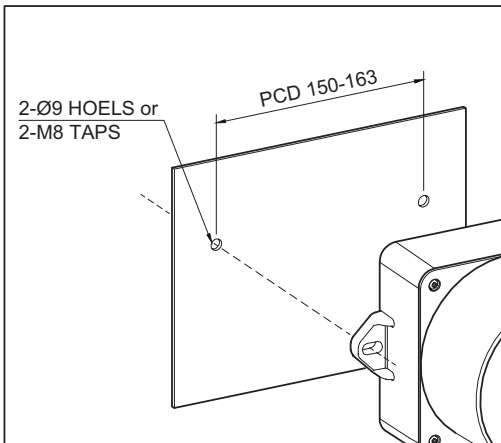


## 제품 구성/ 취부 방법

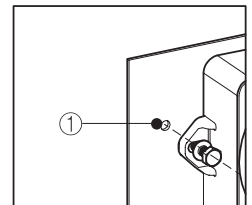
### ■ 제품구성



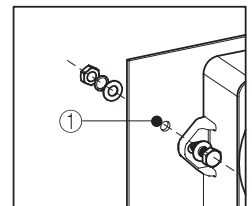
### ■ 취부 방법



- 먼저 취부면 ①에 제품 취부 볼트 규격에 맞는 탭이나 홀을 가공하십시오.
- 본 제품에 형성된 취부홀의 규격은 직경 9mm(장공)입니다.
- 탭을 가공한 경우에는 제품의 취부홀을 관통해 볼트를 체결하십시오.
- 홀을 가공한 경우에는 볼트를 제품에 관통시켜 가공홀에 끼운 후 취부면 반대쪽에서 너트를 체결하십시오.
- 진동과 충격이 심한 장소에서는 볼트에 필히 평와셔와 스프링와셔를 추가하여 설치하십시오.



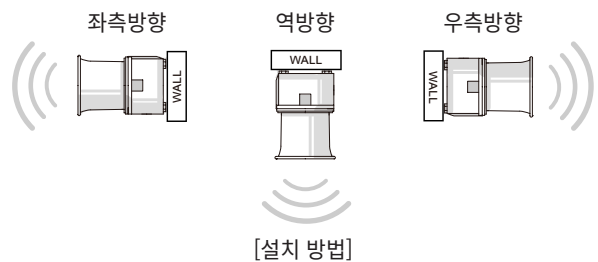
■ 탭 가공



■ 홀 가공

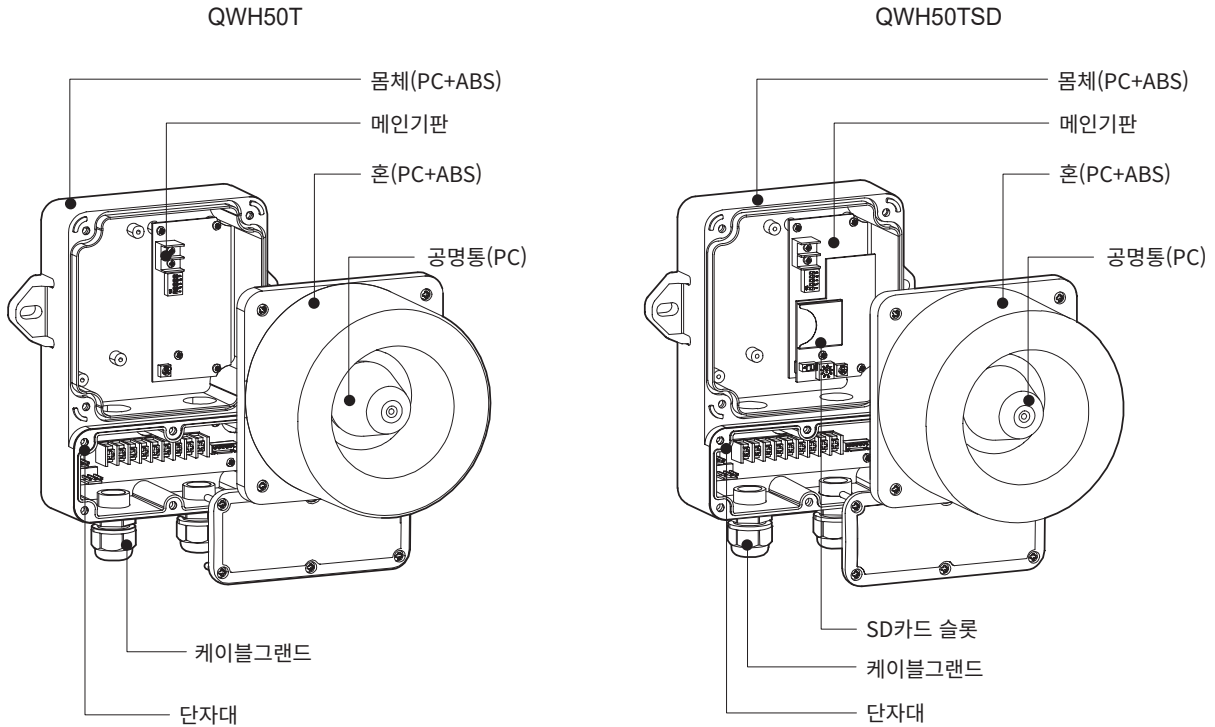
### 설치 시 주의사항

- 본 제품을 옥외에 설치할 경우에는 수직 또는 수평으로 설치하시고, 빗물이나 수분이 직접 유입되는 환경에서는 거꾸로 설치하지 마십시오.

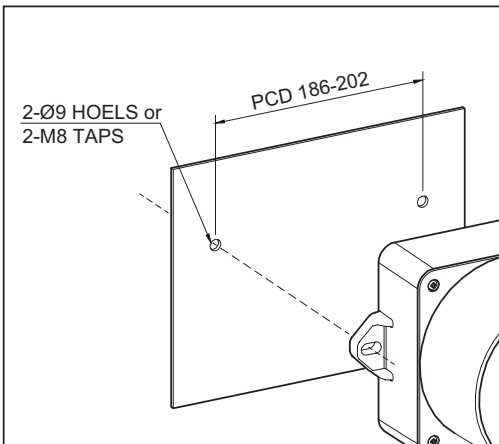


## 제품 구성/ 취부 방법

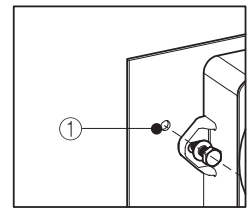
### ■ 제품구성



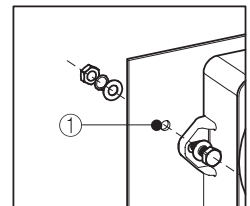
### ■ 취부 방법



- 먼저 취부면 ①에 제품 취부 볼트 규격에 맞는 탭이나 홀을 가공하십시오.
- 본 제품에 형성된 취부홀의 규격은 직경 9mm(장공)입니다.
- 탭을 가공한 경우에는 제품의 취부홀을 관통해 볼트를 체결하십시오.
- 홀을 가공한 경우에는 볼트를 제품에 관통시켜 가공홀에 끼운 후 취부면 반대쪽에서 너트를 체결하십시오.
- 진동과 충격이 심한 장소에서는 볼트에 필히 평와셔와 스프링와셔를 추가하여 설치하십시오.



■ 탭 가공



■ 홀 가공

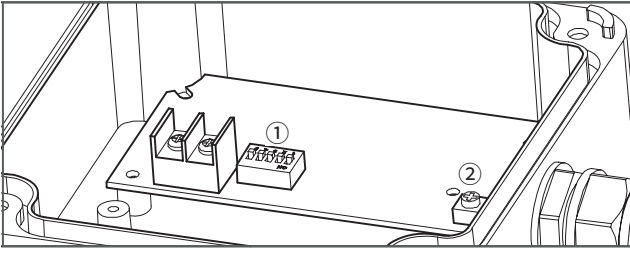
## 설치 환경과 보호등급

- 본 제품은 보호등급 IP66 구조로 제작되어 옥외 설치가 가능합니다.
- 규정된 보호등급의 허용 기준을 초과하는 먼지나 수분이 침투될 경우, 고장이 발생할 수 있으니 규정된 보호등급을 충족시킬 수 있는 환경에서 사용하시기 바랍니다.
- 케이블 설치 후, 케이블 인입구 부분은 보호등급을 충족시킬 수준으로 체결하고, 먼지와 수분이 침투하지 않도록 밀폐시키십시오.
- 보호등급에 대한 상세 내용은 홈페이지([www.qlight.com](http://www.qlight.com))에서 확인하시기 바랍니다.

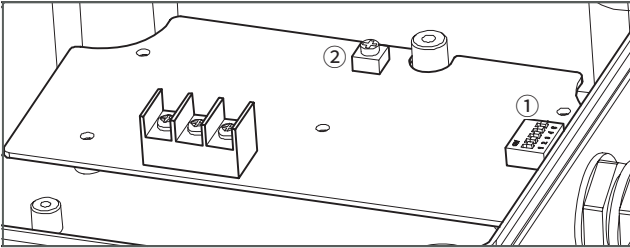
## 조작 및 제어 부품

### ■ QWH35T/ QWH50T(기본음 내장형)

#### QWH35T



#### QWH50T

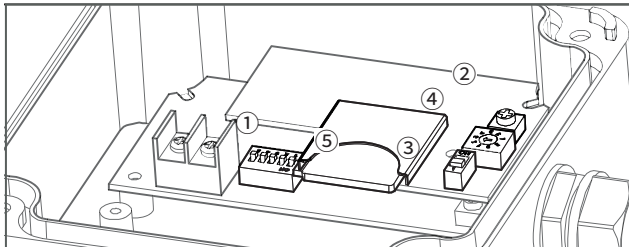


※ 내장음 전용 제품으로 Binary 입력 31채널을 지원합니다.

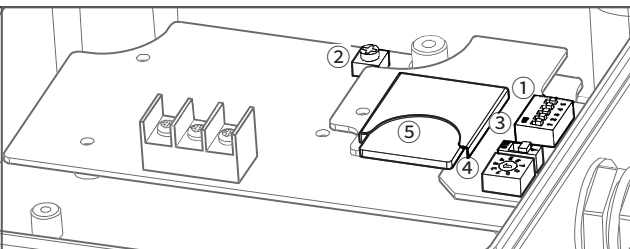
- ① 채널 선택 스위치  
(자세한 내용은 Page 6 ‘음색 종류 및 조합’을 참고하십시오.)
- ② 음량 조절 볼륨  
(자세한 내용은 Page 7 ‘음량 조절’을 참고하십시오.)

### ■ QWH35TSD/ QWH50TSD(SD카드형-MP3)

#### QWH35TSD



#### QWH50TSD



- ① 채널 선택 스위치  
(자세한 내용은 Page 6 ‘음색 종류 및 조합’을 참고하십시오.)
- ② 음량 조절 볼륨  
(자세한 내용은 Page 7 ‘음량 조절’을 참고하십시오.)
- ③ SD카드 설정 스위치  
(자세한 내용은 Page 7 ‘기기 내장 음원과 외장 음원(SD카드) 선택’을 참고하십시오.)
- ④ 플레이모드 설정 스위치  
(자세한 내용은 Page 8 ‘플레이모드 설정’을 참고하십시오.)
- ⑤ SD카드 슬롯  
(자세한 내용은 Page 8 ‘SD카드 선정과 음원 파일 저장’을 참고하십시오.)

## 음색 종류 및 조합

### ■ Binary 입력-내장 음원 사용

- 기기에 내장된 음원 사용 시 Binary 입력 모드로 음원을 선택합니다.
- Binary 입력모드는 5가지 채널 스위치를 조합하여 총 31음 중 1음을 선택하여 사용합니다.
- QWH35T/ QWH50T/ QWH35TSD/ QWH50TSD 모델에서 이용할 수 있습니다.

Binary 입력 방식 음원 구성						음원
ON(1) OFF(0)	Ch1	Ch2	Ch3	Ch4	Ch5	
No.	1	2	3	4	5	
0	0	0	0	0	0	출력음 없음
1	0	0	0	0	1	렐렐렐렐 연속음
2	0	0	0	1	0	삐삐~삐삐~ 느린 구급음
3	0	0	0	1	1	오잇~오잇~ 경고음
4	0	0	1	0	0	위웅~위웅~ 긴급음
5	0	0	1	0	1	삐~ 부저 연속음
6	0	0	1	1	0	삐- 삐- 7회반복 후 삐~ 장음
7	0	0	1	1	1	삐오~삐오~ 경고음
8	0	1	0	0	0	렐렐렐렐 전화음
9	0	1	0	0	1	삐~ 부저 연속음
10	0	1	0	1	0	삐-삐-삐-삐- 부저 단음 반복
11	0	1	0	1	1	띠오-띠오- 이음 부저음
12	0	1	1	0	0	오잇~오잇~ 경고음
13	0	1	1	0	1	삐삐~삐삐~ 느린 구급음
14	0	1	1	1	0	띠오-띠오- 느린 후음 강조
15	0	1	1	1	1	리오~리오~ 빠른 전음 강조
16	1	0	0	0	0	에엥~ 소방음
17	1	0	0	0	1	삐삐~삐삐~ 빠른 구급음
18	1	0	0	1	0	삐삐~삐삐~ 느린 구급음
19	1	0	0	1	1	리로~ 리로~ 경고음
20	1	0	1	0	0	띠오-띠오-띠오 3회 반복 경고음
21	1	0	1	0	1	위웅~위웅~ 느린 긴급음
22	1	0	1	1	0	삐삐~삐삐~ 구급음
23	1	0	1	1	1	에~엥~ 느린 소방음
24	1	1	0	0	0	삐-삐- 부저 단음 저주파
25	1	1	0	0	1	삐-삐- 부저 단음 고주파
26	1	1	0	1	0	띠-띠- 부저음 단음 고주파
27	1	1	0	1	1	띠-띠- 부저음 단음 저주파
28	1	1	1	0	0	뽐웅~ 증가음
29	1	1	1	0	1	삐삐~삐삐~ 빠른 구급음
30	1	1	1	1	0	연속 주파수 증가음
31	1	1	1	1	1	에엥~ 연속 반복음

### ■ Bit 입력-외장 음원(SD카드) 사용

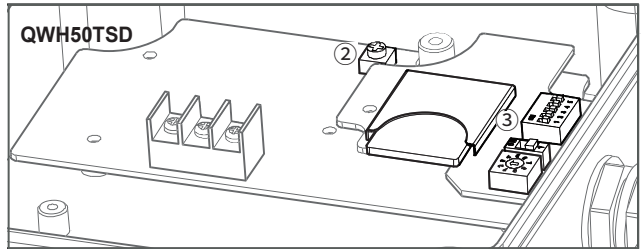
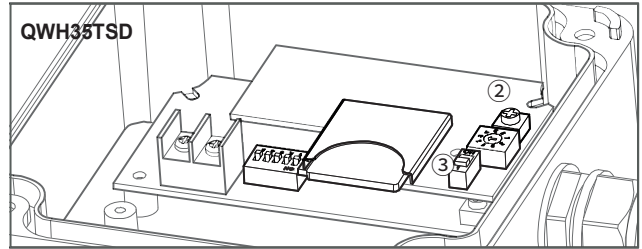
- SD카드에 사용자가 음원을 저장하여 Bit 입력 모드로 음원을 선택합니다.
- 5개의 음을 사용자가 저장하여 사용합니다.
- QWH35TSD/ QWH50TSD 모델에서 이용할 수 있습니다.

Bit 입력 방식 음원 구성						음원
ON(1) OFF(0)	Ch1	Ch2	Ch3	Ch4	Ch5	
No.	1	2	3	4	5	
0	0	0	0	0	0	출력음 없음
1	1	0	0	0	0	사용자 저장음1(01_xxx.mp3)
2	0	1	0	0	0	사용자 저장음2(02_xxx.mp3)
3	0	0	1	0	0	사용자 저장음3(03_xxx.mp3)
4	0	0	0	1	0	사용자 저장음4(04_xxx.mp3)
5	0	0	0	0	1	사용자 저장음5(05_xxx.mp3)

## ■ Binary 입력-외장 음원(SD카드) 사용

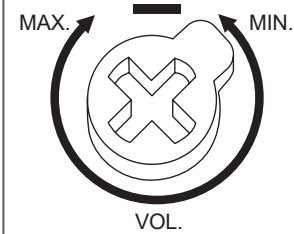
- SD카드에 사용자가 음원을 저장하여 Binary 입력 모드로 음원을 선택합니다.
- Binary 입력모드는 5가지 채널 스위치를 조합하여 총 31음 중 1음을 선택하여 사용합니다.
- QWH35TSD/ QWH50TSD 모델에서 이용할 수 있습니다.

Binary 입력 방식 음원 구성						
ON(1) OFF(0)	Ch1	Ch2	Ch3	Ch4	Ch5	음원
	No.	1	2	3	4	
0	0	0	0	0	0	출력음 없음
1	0	0	0	0	1	사용자 저장음1(01_xxx.mp3)
2	0	0	0	1	0	사용자 저장음2(02_xxx.mp3)
3	0	0	0	1	1	사용자 저장음3(03_xxx.mp3)
4	0	0	1	0	0	사용자 저장음4(04_xxx.mp3)
5	0	0	1	0	1	사용자 저장음5(05_xxx.mp3)
6	0	0	1	1	0	사용자 저장음6(06_xxx.mp3)
7	0	0	1	1	1	사용자 저장음7(07_xxx.mp3)
8	0	1	0	0	0	사용자 저장음8(08_xxx.mp3)
9	0	1	0	0	1	사용자 저장음9(09_xxx.mp3)
10	0	1	0	1	0	사용자 저장음10(10_xxx.mp3)
11	0	1	0	1	1	사용자 저장음11(11_xxx.mp3)
12	0	1	1	0	0	사용자 저장음12(12_xxx.mp3)
13	0	1	1	0	1	사용자 저장음13(13_xxx.mp3)
14	0	1	1	1	0	사용자 저장음14(14_xxx.mp3)
15	0	1	1	1	1	사용자 저장음15(15_xxx.mp3)
16	1	0	0	0	0	사용자 저장음16(16_xxx.mp3)
17	1	0	0	0	1	사용자 저장음17(17_xxx.mp3)
18	1	0	0	1	0	사용자 저장음18(18_xxx.mp3)
19	1	0	0	1	1	사용자 저장음19(19_xxx.mp3)
20	1	0	1	0	0	사용자 저장음20(20_xxx.mp3)
21	1	0	1	0	1	사용자 저장음21(21_xxx.mp3)
22	1	0	1	1	0	사용자 저장음22(22_xxx.mp3)
23	1	0	1	1	1	사용자 저장음23(23_xxx.mp3)
24	1	1	0	0	0	사용자 저장음24(24_xxx.mp3)
25	1	1	0	0	1	사용자 저장음25(25_xxx.mp3)
26	1	1	0	1	0	사용자 저장음26(26_xxx.mp3)
27	1	1	0	1	1	사용자 저장음27(27_xxx.mp3)
28	1	1	1	0	0	사용자 저장음28(28_xxx.mp3)
29	1	1	1	0	1	사용자 저장음29(29_xxx.mp3)
30	1	1	1	1	0	사용자 저장음30(30_xxx.mp3)
31	1	1	1	1	1	사용자 저장음31(31_xxx.mp3)



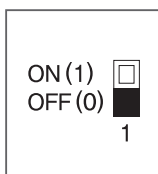
## 음량 조절

### ② 음량 조절 볼륨



- 제품에서 출력되는 음량을 조절합니다.
- 음량 조절 VOLUME을 시계(CW) 방향으로 돌리면 음량이 증가하고, 반시계(CCW) 방향으로 돌리면 음량이 감소합니다.
- MIN. 지점에서는 신호음이 출력되지 않습니다.

## 기기 내장 음원과 외장음원(SD카드) 선택



- 기기에 내장된 음원을 사용할 경우, ③SD카드 설정 스위치의 1번 스위치를 OFF(0) 위치로 설정합니다.
- SD카드의 외장 음원을 재생할 경우, SD카드를 삽입하고 음색 선택 스위치의 1번 스위치를 ON(1)으로 설정합니다.

## 플레이모드 설정

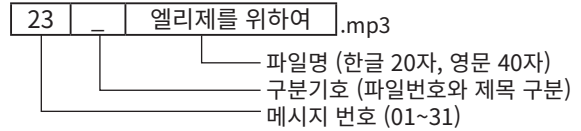
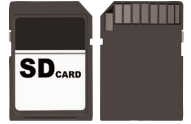
- 채널 입력 방식(Bit/ Binary)과 다양한 재생 모드를 선택합니다.
- (-)드라이버를 사용하여 한 칸씩 회전시킵니다(회전방향 무관).
- 0번과 9번 스위치는 사용하지 않습니다.



플레이모드 (PLAY MODE)		
1	비트 입력 1회 재생 모드 Bit Input Mode	<ul style="list-style-type: none"> <li>• 내장음 또는 외장음 5음 중 1음을 1회 재생 후 종료</li> <li>• 내장음의 경우 1회 재생시간은 약 10초</li> </ul>
2	바이너리 입력 1회 재생 모드 Binary Input Mode	<ul style="list-style-type: none"> <li>• 내장음 또는 외장음 31음 중 1음을 1회 재생 후 종료</li> <li>• 내장음의 경우 1회 재생시간은 약 10초</li> </ul>
3	비트 입력 연속 재생 모드 Bit Input Hold Playback Mode	• 내장음 또는 외장음 5음 중 1음을 연속 반복 재생
4	바이너리 입력 연속 재생 모드 Binary Input Hold Playback Mode	• 내장음 또는 외장음 31음 중 1음을 연속 반복 재생
5	비트 입력 음량 감소 모드 Bit Input Sound Reduction Mode	<ul style="list-style-type: none"> <li>• 선택된 채널의 음량을 15dB감소</li> <li>• 내장음 또는 외장음 5음 중 1음을 연속 반복 재생</li> </ul>
6	바이너리 입력 음량 감소 모드 Binary Input Sound Reduction Mode	<ul style="list-style-type: none"> <li>• 선택된 채널의 음량을 15dB감소</li> <li>• 내장음 또는 외장음 31음 중 1음을 연속 반복 재생</li> </ul>
7	비트 입력 순서 기억 모드 Bit Input Sequence Memory Playback Mode	<ul style="list-style-type: none"> <li>• 채널 입력 후 3초 이내 다른 채널 신호가 연속적으로 입력될 경우 입력순서를 기억하여 재생 (재생 시간은 3초~5초 재생)</li> <li>• 마지막에 입력된 채널은 연속 재생 (Bit 입력 전용)</li> </ul>
8	시험 모드 Test Mode	<ul style="list-style-type: none"> <li>• 시험 모드에서는 내장음과 외장음의 Ch1 음원이 자동 반복 재생</li> <li>• 시험 모드를 종료하려면 다른 모드로 다시 전환</li> </ul>

## SD카드 선정과 음원 파일 저장

- SD카드 규격
- 일반 SD카드를 기본 사양으로 이용합니다.
- 미니 SD와 Micro SD는 별도의 어댑터를 사용하시기 바랍니다.
- 종류: SD(FAT16), SDHC(FAT32)
- 용량: Max.32Gbyte
- Speed Classes: C2, C4, C6, C10, U1, V6, V10
- SD카드에 MP3 음원 파일을 저장하는 방법은 다음과 같습니다.
- SD카드에 MP3\_FILE폴더를 만들어 내부에 아래와 같은 파일 양식으로 MP3파일을 저장합니다.
- MP3 파일 저장규격



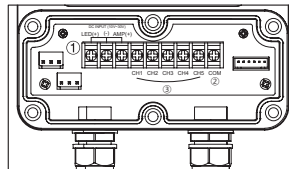
- 파일 저장 시 파일명의 순번대로 저장하시기 바랍니다.
- 사용하기 전 포맷 후 사용하시기 바랍니다.
- 파일 이름의 길이는 20자를 넘지 않아야 합니다.

- [예시]
- 01\_화재음.mp3
  - 02\_긴급음.mp3
  - 03\_엘리제를 위하여.mp3
  - ...
  - 31\_뼈꾸기 왈츠.mp3

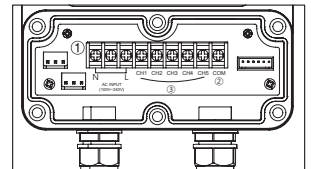
## 단자대 전원선 결선 방법

### ■QWH35T(기본음 내장형)/ QWH35TSD(SD카드형-MP3)

QWH35T-DC형

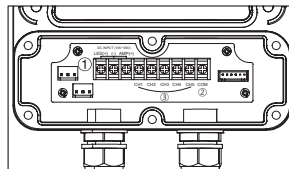


QWH35T-AC형

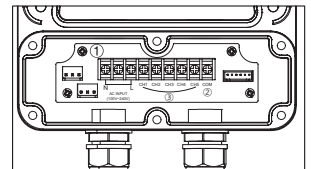


### ■QWH50T(기본음 내장형)/ QWH50TSD(SD카드형-MP3)

QWH50T-DC형



QWH50T-AC형



- 제품 내부에 장착된 단자대 ①에 전원선을 연결바랍니다.
- 전선의 끝단은 안전한 결선을 위하여 'O' 형 또는 'U' 형 터미널을 이용하십시오.
- AC전원 제품: 극성에 관계없이 결선하십시오.
- DC전원 제품: 위의 그림을 참고하여 극성에 맞게 결선하십시오.
- 음색 설정 방법: 원하는 음색 ③CH(1~5)를 선택하여 ②COM과 결선하십시오(자세한 결선방법은 Page 3 '결선방법에 따른 Bit/Binary 입력 방식' 참고).

※ 케이블 사용 가능 범위: AWG18~AWG26  
 ※ 단자대 볼트 조임Torque : Max.0.8Nm

모델	내장음	내장 음원 사용시	외장 음원(SD카드) 사용시	
		Binary 입력	Bit 입력	Binary 입력
QWH35T QWH50T	31음	특수 경고음 31음 중 1음 재생	-	-
QWH35TSD QWH50TSD	31음	특수 경고음 31음 중 1음 재생	사용자가 5음 입력하여 1음 재생	사용자가 31음 입력하여 1음 재생

**1. QWH35T/ QWH50T**

■ Binary 입력모드로 내장 음원을 사용할 경우

- 채널 선택 스위치를 이용하여 저장된 31개 음원 중 1음을 선택합니다.
- 자세한 내용은 Page 6 ‘Binary입력·내장 음원 사용’을 참고하십시오.
- 신호선 인출(LC) 방식의 경우 채널 선택 방법의 자세한 내용은 Page 3 ‘결선 방법에 따른 Bit/ Binary 입력방식’을 참고하십시오.

**2. QWH35TSD/ QWH50TSD**

■ Binary 입력모드로 내장 음원을 사용할 경우

※ 순서

음색 선택 스위치 설정 → 플레이모드 설정 → 채널 선택

1. 음색 선택 스위치를 OFF로 설정하여 내장음을 선택합니다.
  - 자세한 내용은 Page 7 ‘기기 내장 음원과 외장음(SD카드) 음원 사용 선택’을 참고하십시오.
2. 플레이모드 설정 스위치를 이용하여 2, 4, 6, 8번 중 한 개의 모드를 선택합니다.
  - 8번 기능은 시험모드로 1번 채널의 음이 연속 재생됩니다. (이 경우 채널 선택은 안됩니다.)
  - 자세한 내용은 Page 8 ‘플레이모드 설정’을 참고하십시오.
3. 채널 선택 스위치를 이용하여 내장음 31음 중 1음을 선택합니다.
  - 자세한 내용은 Page 6 ‘Binary입력·내장 음원 사용’을 참고 하십시오.
  - 신호선 인출(LC)방식의 경우 채널 선택 방법의 자세한 내용은 Page 3 ‘결선 방법에 따른 Bit/ Binary 입력방식’을 참고하십시오.

■ Bit 입력모드로 외장 음원(SD카드) 음원을 사용할 경우

※ 순서

SD카드 삽입 → 음색 선택 스위치 설정 → 플레이모드 설정 → 채널 선택

1. SD카드에 MP3파일의 음원을 입력하는 방법은 Page 8 ‘SD카드 선정 과 음원 파일 저장’을 참고하십시오.
  - 음원은 5개까지 인식됩니다.
2. SD카드를 제품내부 SD카드 슬롯에 삽입합니다.
3. 음색 선택 스위치를 ON으로 설정하여 외장음을 선택합니다
  - 자세한 내용은 Page 7 ‘기기 내장 음원과 외장음(SD카드) 음원 사용 선택’을 참고하십시오.
4. 플레이모드 설정 스위치를 이용하여 1, 3, 5, 7, 8번 중 한 개의 모드를 선택합니다.
  - 8번 기능은 시험모드로 1번 채널의 음이 연속 재생됩니다. (이 경우 채널 선택은 안됩니다.)
  - 자세한 내용은 Page 8 ‘플레이모드 설정’을 참고하십시오.
5. 채널 선택은 기기 후면 단자대를 이용하여 저장된 5음 중 1음을 선택합니다.
  - 자세한 내용은 Page 6 ‘Bit입력·외장 음원(SD카드사용) 사용’을 참고 하십시오.
  - 신호선 인출(LC)방식의 경우 채널 선택 방법의 자세한 내용은 Page 3 ‘결선 방법에 따른 Bit/ Binary 입력방식’을 참고하십시오.

■ Binary 입력모드로 외장 음원(SD카드) 음원을 사용할 경우

※ 순서

SD카드 삽입 → 음색 선택 스위치 설정 → 플레이모드 설정 → 채널 선택

1. SD카드에 MP3파일의 음원을 입력하는 방법은 Page 8 ‘SD 카드 선정 과 음원 파일 저장’을 참고하십시오.
  - 음원은 31개까지 인식됩니다.
2. SD카드를 제품내부 SD카드 슬롯에 삽입합니다.
3. 음색 선택 스위치 중 1번 스위치를 ON으로 설정하여 외장음을 선택합니다
4. 플레이모드 설정 스위치를 이용하여 2, 4, 6, 8번 중 한 개의 모드를 선택합니다.
  - 8번 기능은 시험모드로 1번 채널의 음이 연속 재생됩니다. (이 경우 채널 선택은 안됩니다.)
  - 자세한 내용은 Page 8 ‘플레이모드 설정’을 참고하십시오.
5. 채널 선택 스위치를 이용하여 저장된 31음 중 1음을 선택합니다.
  - 자세한 내용은 Page 7 ‘Binary입력·외장 음원(SD카드사용) 사용’을 참고하십시오.
  - 신호선 인출(LC)방식의 경우 채널 선택 방법의 자세한 내용은 Page 3 ‘결선 방법에 따른 Bit/ Binary 입력방식’을 참고하십시오.

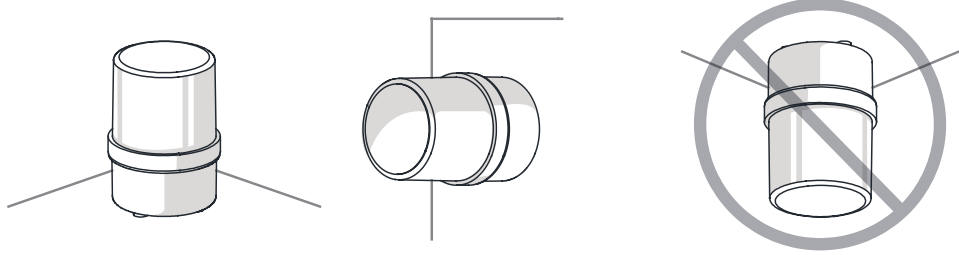
## 부록(제품 설치 방향)

■ 제품 설치 시 올바르지 않은 방향으로 설치하게 되면 제품 내부에 빗물이나 수분이 유입될 수 있습니다. 설치 방향에 맞게 설치하십시오.

### · 경고등/표시등

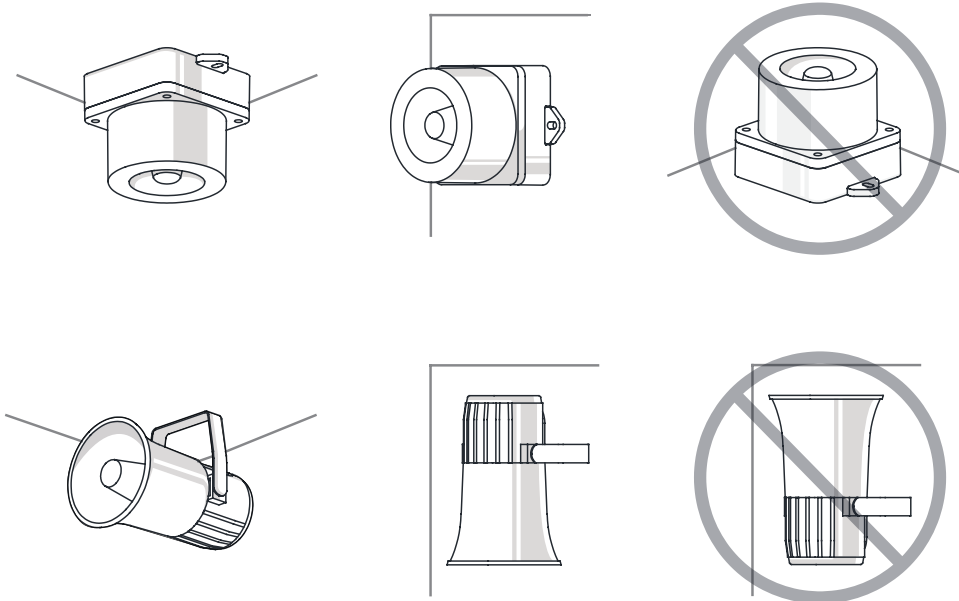
※ 방수등급이 IPX4 미만의 제품은 지면과 수직 방향으로 설치하십시오.

전원선 인출부가 하늘을 향하게 설치하지 마십시오.



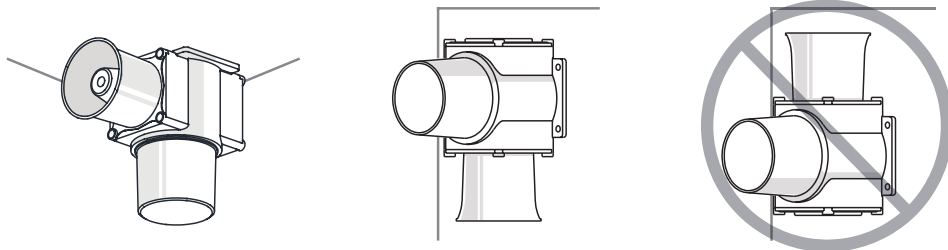
### · 전자흔/시그널폰

흔부가 하늘을 향하게 설치하지 마십시오.



### · 선박/해양/중부하 & 방폭제품

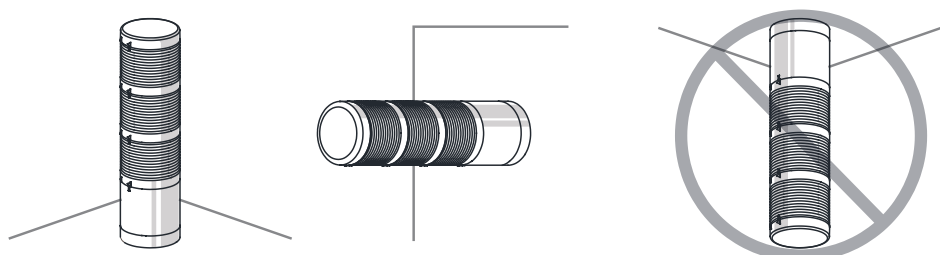
흔부가 하늘을 향하게 설치하지 마십시오.



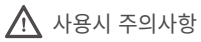
### · 타워램프

※ 방수등급이 IPX4 미만의 제품은 지면과 수직 방향으로 설치하십시오.

전원선 인출부가 하늘을 향하게 설치하지 마십시오.







사용시 주의사항

본 사용설명서에 수록된 제품 규격 및 사양은 품질 개선업무 진행에 따라 변경될 수 있습니다.  
최신 제품 정보는 홈페이지([www.qlight.com](http://www.qlight.com))를 통해 가장 정확하게 확인할 수 있습니다.

한국법인 (주)큐라이트 Qlight Co., Ltd. [www.qlight.com](http://www.qlight.com) | [qlightkr@qlight.com](mailto:qlightkr@qlight.com)

본사 | 서울특별시 금천구 가산디지털1로 128 에스티엑스브이타워 1510호 Tel. 02-2679-6152 (수신자부담 080-328-2222) Fax. 02-2679-6154

공장(김해생산본부) | 경상남도 김해시 상동면 목방로 185-25 Tel. 055-328-1111 (수신자부담 080-328-1111) Fax. 055-328-4064

해외영업부 | 부산광역시 사상구 낙동대로 704 (엄궁동, 큐라이트빌딩) Tel. 051-620-4100 Fax. 051-243-9826

부산 비즈니스센터 | 부산광역시 사상구 낙동대로 704 (엄궁동, 큐라이트빌딩) Tel. 051-245-0017 Fax. 051-243-9826

중국법인 SHANGHAI Qlight Electronics Co., Ltd. [www.qlight.com](http://www.qlight.com) | [www.qlightcn.com](http://www.qlightcn.com) | [qlightcn@qlight.com](mailto:qlightcn@qlight.com)

상해 판매법인 | Room 333 Building B, #11, Lane 450, Zhenda Road, Baoshan District, Shanghai, China Tel.+86-21-6651-7100 Fax. +86-21-6315-3929

치동 제조법인 | #33, Haiyan Road, Qidong High-tech Industrial Development Zone, Qidong, Jiangsu Province, China

Tel. +86-513-8384-9999 Fax. +86-513-8384-9910

# Qlightec

Innovation in Alarm & Signal

사용 불편 및 고장 접수 080-328-1111/ 080-328-2222

문의 시, 제품 모델명, 고장상태, 전화번호, 주소를 정확히 알고 있으면 보다 빠른 서비스를 받을 수 있습니다.

※치수 및 사양, 형상은 품질 향상으로 인하여 예고없이 변경될 수 있습니다.

[www.qlight.com](http://www.qlight.com)

KO - QWH35T - 2510A