

# QLEX-350



QLEX-350

## 제품사양

QLEX-350

재 질	측면 커버-AI, 렌즈-PC, 측면 커버 패킹-NBR, 브라켓-AI
사용주위온도	-40°C ≤ Tamb ≤ +60°C
보호 등급	KCs - Ex d IIC T6 NEPSI, CCC - Ex db IIC T6 Gb
기술 인증	KCs, NEPSI, CE, CCC
케이블 인입구	M12xP1.5

- 폭발성 가스구역에서 사용할 수 있는 Ex d IIC 등급의 내압 방폭형 LED 조명등
- 알루미늄과 폴리카보네이트(PC)를 사용하여 내구성 향상
- 고휘도 LED 광원으로 반영구적 제품 수명
- 360도 회전할수 있는 투광부 구조로 작업 환경에 적합한 조사 각도 설정 가능

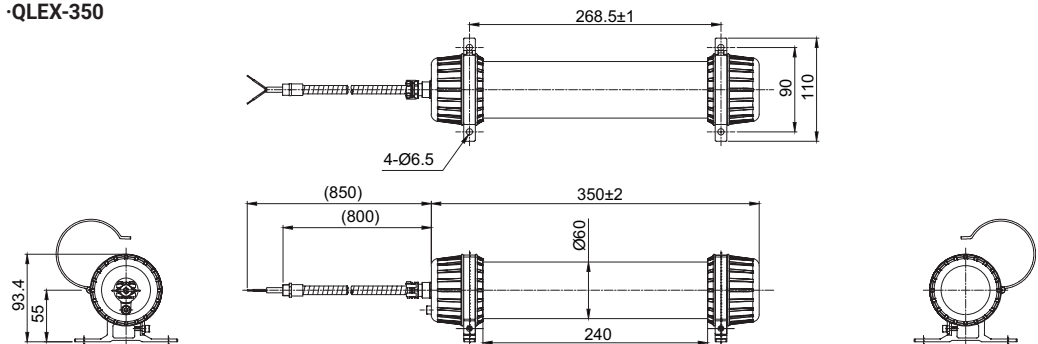
### QLEX-350 내압 방폭형 LED 조명등

구분	광학 특성사항
형번	QLEX-350
렌즈 색상	투명/반투명
조명색(기본)	주광색
색 온도(기본)	6,000~7,000K
총광속 DC	650lm
조도(at 1m) DC	230Lux
구분	일반사항
형번	QLEX-350
정격 전압	DC24V
동작 전압 범위	DC21.6V~26.4V
소비 전력	8.6W
절연 저항	Min. 100MΩ(500V DC mega ohm meter)
내력 전압	DC: 500VAC, 60Hz, 1 minute
보호 등급	IP66/67
본체 재질	측면 커버-AI, 렌즈-PC, 측면 커버 패킹-NBR, 브라켓-AI
인증	
중량(approx.)	1.12Kg

### 외형도

단위: mm

·QLEX-350



전원선 규격 Dura & Flex-F-Vu (0.5sq) 850mm

### 모델 선정

QLEX	-	350	-	24	-	NEPSI
[형번]		[제품 길이]		[전압]		[방폭 인증]
QLEX		350-350mm		24-DC24V		KCs CCC(NEPSI)

**사용 시 주의사항** · 방폭 제품은 방폭 규정에 따라 관리되어야 하므로 제품을 임의로 분해, 조립, 개조하거나 수리해서는 안됩니다.