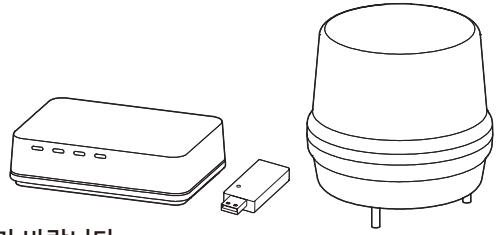


# 무선제어 다색 LED 점등 표시등

## QMCL125-WIZ



큐라이트 제품을 구입해 주셔서 감사합니다.  
본 취급 설명서를 자세히 읽어 보신 후 제품의 기능과 용도에 맞게 사용하시기 바랍니다.

### ⚠ 안전을 위한 경고

지시 사항을 지키지 않으면 사용자가 사망하거나 심각한 증상을 입을 수 있습니다.

- 전원이 인가된 상태에서 결선하거나 점검, 보수를 하지 마십시오(감전의 우려가 있습니다).
- 명기된 보호 등급에서 허용하는 위험 장소나 허용 기준을 초과하는 먼지, 수분이 침투되지 않는 환경에서 사용하십시오(화재, 감전, 부상, 고장, 오작동이 발생할 수 있습니다).
- 제품을 분해하거나 개조하지 마십시오. 내부 점검이나 수리는 당사로 문의 바랍니다(화재, 감전, 제품 파손의 우려가 있습니다).
- 전원 전압은 반드시 정격 범위를 지켜 사용하십시오(화재, 감전, 부상의 우려가 있습니다).
- 인명이나 재산상 큰 영향을 미칠 수 있는 기기에 사용할 경우는 반드시 2중으로 안전장치를 부착한 후 사용하십시오(화재, 감전, 인명사고, 재산상의 막대한 손실이 발생할 수 있습니다).

### ⚠ 올바른 제품 사용을 위한 주의

지시 사항을 지키지 않으면 사용자가 부상을 당하거나 재산상의 손해를 입을 수 있습니다.

- 제품 주위에 통풍을 방해하는 장애물을 두지 마십시오(발열로 인해 제품이 파손되거나 변형의 우려가 있습니다).
- 제품에 이상이 발생할 경우 즉시 입력 전원을 차단하십시오(화재, 감전, 제품 파손의 우려가 있습니다).
- 제품 결선은 결선도를 참조하여 올바르게 결선해 주십시오(오작동, 파손의 우려가 있습니다).
- 제품 외관에 신나, 벤젠 등의 화학물질이 접촉되지 않도록 하십시오(제품이 손상되거나 변색, 변형될 우려가 있습니다).
- 제품에 강한 충격을 가하지 마십시오(고장이나 파손의 우려가 있습니다).

### 모델 구성

QMCL125-WIZ	-	BZ	-	24
[형번]		[부저]		[전압]
• QMCL125-WIZ		• 무지정-부저 없는 형 • BZ지정-부저 내장형		• 12-DC12V • 24-DC24V

### 제품 규격

형번	전압	인증	중량	색상
QMCL125-WIZ	DC12V	CE FC	0.34kg	7 Color
	DC24V			

#### • 광원부/부저 전류(1단 기준)

전압	DC12V	DC24V
광원부 전류(1단)	300mA	185mA
부저 전류	70mA	40mA

- 보호등급 : IP65
- 사용온도 : -30°C ~ +50°C







QR코드로 제품 사양을 보다 쉽고  
빠르게 확인할 수 있습니다.

[www.qlight.com](http://www.qlight.com)

## 무선제어 시스템의 구성

- 무선 제어 LED 점등/점멸형 타워램프 제품은 무선 네트워크 시스템의 신호정보기기로 USB DONGLE 또는 GATEWAY와 함께 구성되며 PC를 통해 모니터링 기능과 함께 제어기능을 가집니다.

운용프로그램	USB DONGLE	GATEWAY	ROUTER(무선 신호 정보기기)
			

### ■ 제품별 설명

No.	항목	설명
1	PC 운용 프로그램 모바일 앱	PC용 운용 프로그램은 무선 신호정보 기기의 설정, 모니터링, 제어, 로그 분석이 가능하여 종합 관제 역할을 하는 프로그램입니다. C#으로 구현된 운용 프로그램과 개발자를 위한 API를 제공합니다. 모바일 앱을 활용하여 관리자의 업무 반경을 확장할 수 있습니다.
2	USB DONGLE (WIZ32)	USB DONGLE은 무선 신호정보기기를 최대 32EA까지 연결하여 사용할 수 있으며, USB 포트를 이용하여 Serial통신으로 PC와 연결됩니다. 간단히 USB 포트에 삽입하는 것으로 편리하게 무선 네트워크 시스템을 사용할 수 있습니다. (USB DONGLE을 사용할 경우에는 모바일 앱을 사용할 수 없습니다.)
3	GATEWAY (GW768)	GATEWAY는 무선 신호정보기기를 최대 32EA까지 연결가능하며, LAN 공유기를 활용하여 최대 24대의 GATEWAY를 확장 연결 할 수 있으며, 무선 신호정보기기를 최대 768EA까지 연결할 수 있습니다. (GATEWAY를 활용할 경우 모바일 앱을 활용할 수 있습니다.)
4	ROUTER (무선 신호 정보기기)	무선 신호 정보기기는 기존에 사용하던 신호정보기기를 대체하여 생산설비의 상태정보를 무선 DATA로 가공하여 관리 사무실에서 보다 빠르고 편리하게 설비의 상태정보를 관제할 수 있습니다. 생산설비의 상태정보를 무선으로 보내는 기능과 관리 사무실에서 무선 신호정보기기를 제어하여 작업자에게 규정된 정보를 전송할 수 있는 기능도 가능합니다.

## 무선제어 시스템의 구성

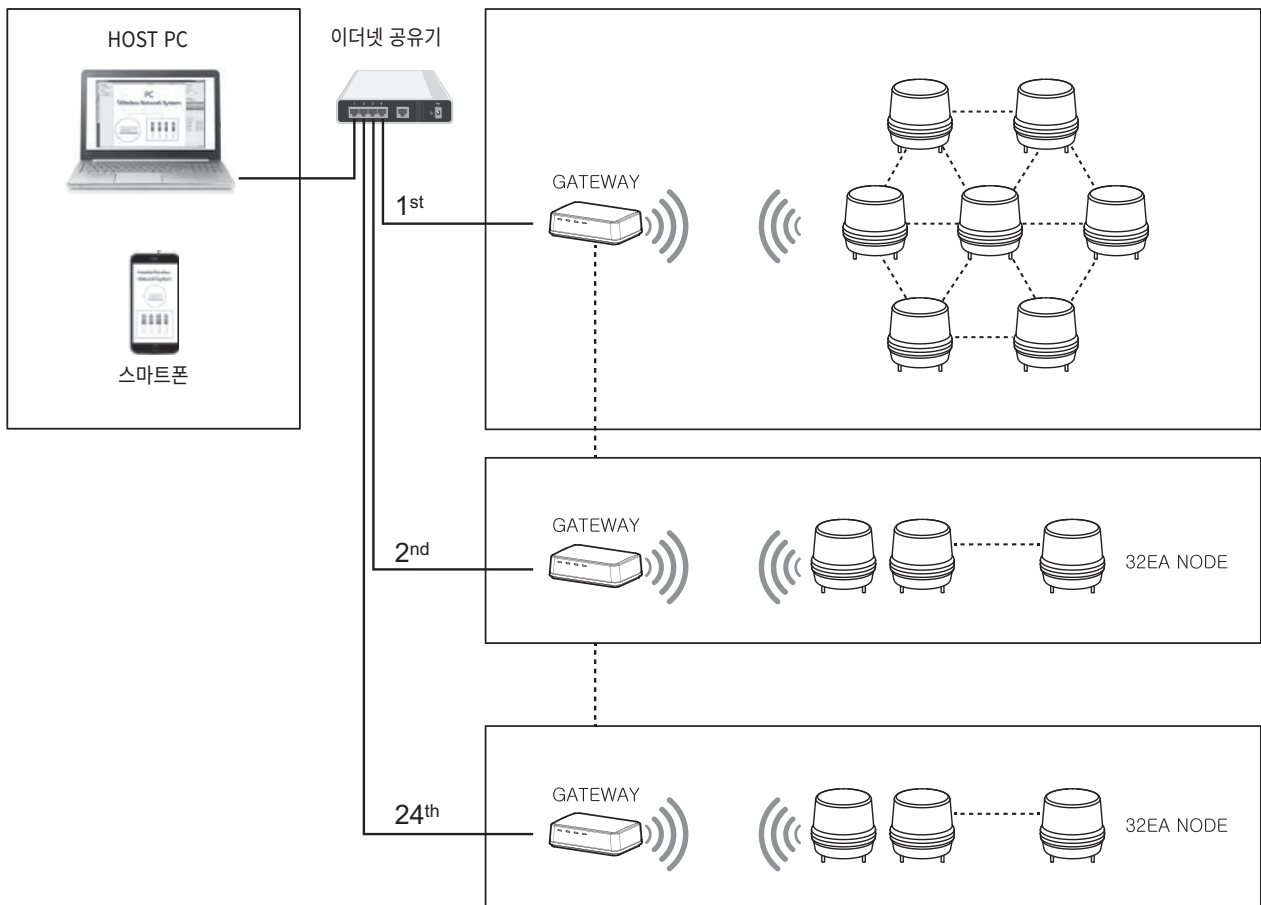
### 1. USB DONGLE을 이용한 연결 방법

- USB DONGLE을 PC에 간단하게 장착하여 사용하며, 소규모 단일 무선 네트워크 구성에 적합한 방식입니다. (무선 신호정보기기를 최대 32대까지 연결 가능)



### 2. GATEWAY를 이용한 연결 방법

- 대규모 사업장에 적합한 방식으로 다수의 GATEWAY를 연결하여 무선제어 표시등을 최대 768대까지 연결할 수 있습니다.
- 스마트폰으로 신호정보기기들의 상태를 모니터링 하거나 제어할 수 있습니다.



## 무선제어 시스템 사용

### 1. ROUTER(무선 신호정보기기)

- 생산설비의 상태정보를 외부접점을 이용하여 인식할 수 있으며, 인식된 상태정보를 USB DONGLE 또는 GATEWAY로 송신하는 역할을 합니다. USB DONGLE 또는 GATEWAY로부터 제어신호를 수신할 수 있습니다.
- 제품의 몸체에 부착된 무선 정보 스티커를 확인하시어 제품 운용시 활용하십시오.



<ROUTER 무선 정보 테이블>

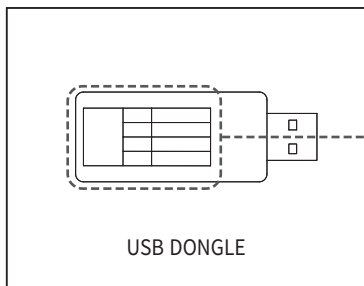
<b>ROUTER</b>	<b>NAME</b>	<b>QMCL125-WIZ</b>
	GROUP ID	1
	NODE ID	1101
	CHANNEL	11
	PAN ID	01

#### • ROUTER 무선 정보 테이블 설명

<b>ROUTER</b>	<b>NAME</b>	제품의 품명
	GROUP ID	• 주문 시 지정된 GROUP ID로 1~24까지의 그룹을 설정할 수 있습니다. • 수신장치(USB DONGLE, GATEWAY)와 동일하게 설정하여야 합니다.
	NODE ID	• 주문 시 지정된 NODE ID(제품 ID)로 32개의 ID를 설정할 수 있습니다. • 1101의 11은 채널번호를 나타내며 NODE ID는 채널번호와 연동하여 설정됩니다.(권장사항)
	CHANNEL	• 11~26까지 총 16개의 채널을 선택할 수 있으며, 수신장치(GATEWAY, USB DONGLE)와 동일하게 설정하십시오.
	PAN ID	• 0~65535까지 설정가능하며, 무선 네트워크의 식별자로서 고객사 고유번호로 활용되며 제조사에서 설정합니다.

### 2. USB DONGLE

- USB DONGLE은 무선 신호정보기기의 수량이 32개 이내의 소규모 네트워크를 구성할 경우 사용하는 무선 송/수신기입니다.
- 제품의 몸체에 부착된 무선 정보 스티커를 확인하시어 제품 운용시 활용하십시오.



<USB DONGLE 무선 정보 테이블>

<b>USB DONGLE</b>	<b>NAME</b>	<b>WIZ32</b>
	GROUP ID	1
	CHANNEL	11
	PAN ID	01

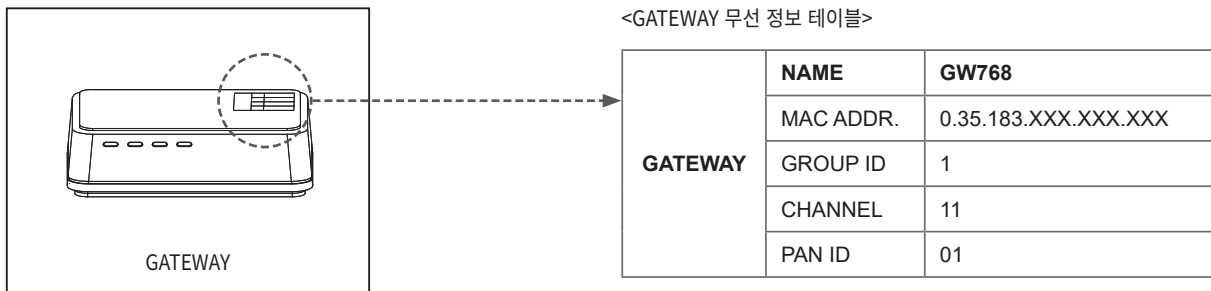
## 무선제어 시스템 사용

### • USB DONGLE 무선 정보 테이블 설명

USB DONGLE	NAME	제품의 품명
	GROUP ID	<ul style="list-style-type: none"> <li>• 주문 시 지정된 GROUP ID로 1~24까지의 그룹을 설정할 수 있습니다.</li> <li>• PC 한대에 1개의 제품만 사용할 수 있으며, GROUP ID는 GATEWAY와 중복되지 않도록 설정하십시오.</li> <li>• ROUTER(무선 신호정보기기)와 동일하게 설정하여야 합니다.</li> </ul>
	CHANNEL	<ul style="list-style-type: none"> <li>• 11~26까지 총 16개의 채널을 선택할 수 있으며, ROUTER(무선 신호정보기기)와 동일하게 설정하여야 합니다.</li> </ul>
	PAN ID	<ul style="list-style-type: none"> <li>• 0~65535까지 설정가능하며, 무선 네트워크의 식별자로서 고객사 고유번호로 활용되며 제조사에서 설정합니다.</li> </ul>

### 3. GATEWAY

- GATEWAY는 무선 신호정보기기의 수량이 32개 이상일 경우 사용하며, 이더넷 유무선 공유기를 이용하여 GATEWAY를 최대 24대 까지 확장 연결할 수 있습니다.
- 모바일 기기를 연동 사용할 수 있습니다.
- 제품의 몸체에 부착된 무선 정보 스티커를 확인하시어 제품 운용시 활용하십시오.












### • GATEWAY 무선 정보 테이블 설명

GATEWAY	NAME	제품의 품명
	MAC ADDR.	<ul style="list-style-type: none"> <li>• MAC ADDRESS를 표시하며 제조사에서 설정합니다.</li> <li>• MAC ADDRESS를 이용하여 네트워크 내에 있는 GATEWAY를 검색하여 IP Address 및 네트워크 정보를 설정하는 용도로 사용합니다.</li> </ul>
	GROUP ID	<ul style="list-style-type: none"> <li>• 주문 시 지정된 GROUP ID로 1~24까지의 그룹을 설정할 수 있습니다.</li> <li>• GROUP ID는 USB DONGLE과 중복되지 않도록 설정하십시오.</li> <li>• ROUTER(무선 신호정보기기)와 동일하게 설정하여야 합니다.</li> </ul>
	CHANNEL	<ul style="list-style-type: none"> <li>• 11~26까지 총 16개의 채널을 선택할 수 있으며, ROUTER(무선 신호정보기기)와 동일하게 설정하여야 합니다.</li> </ul>
	PAN ID	<ul style="list-style-type: none"> <li>• 0~65535까지 설정가능하며, 무선 네트워크의 식별자로서 고객사 고유번호로 활용되며 제조사에서 설정합니다.</li> </ul>

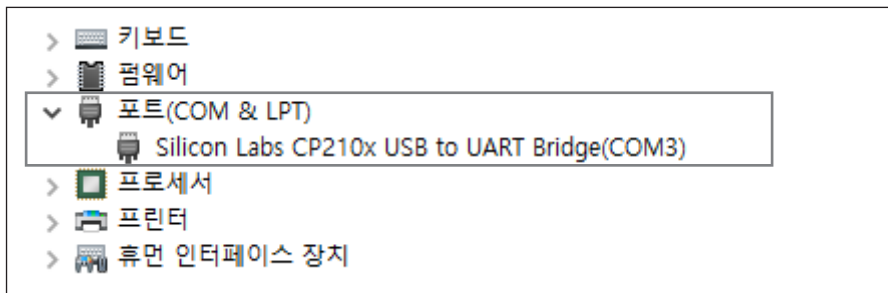
### 4. PC용 프로그램 설치

#### (1) SERIAL TO USB DRIVER 설치

- 무선 신호정보기기의 상태정보를 수신 또는 제어 하기 위해서 USB DONGLE을 이용하여 연결하는 방법과 GATEWAY의 USB INTERFACE를 이용하여 연결하는 방법이 있습니다. 이 경우 USB TO SERIAL DEVICE DRIVER를 설치 해야 합니다(홈페이지 다운로드)
- PC 운영체제에 따라 x64용 또는 x86용 실행파일을 선택하여 설치합니다.
- DEVICE DRIVER는 Silicon Labs사의 DRIVER를 사용합니다.

 x64	2020-03-10 오전 11:25	파일 폴더	
 x86	2020-03-10 오전 11:25	파일 폴더	
 CP210xVCPInstaller_x64	2017-09-28 오전 2:58	응용 프로그램	1,026KB
 CP210xVCPInstaller_x86	2017-09-28 오전 2:58	응용 프로그램	903KB
 dpinst	2017-09-28 오전 2:45	XML 파일	12KB
 SLAB_License_Agreement_VCP_Windows	2017-09-28 오전 2:46	텍스트 문서	9KB
 slabvcp	2017-10-11 오전 2:52	보안 카탈로그	11KB
 slabvcp	2017-10-11 오전 2:52	설치 정보	15KB
 v6-7-5-driver-release-notes	2017-10-17 오전 7:49	텍스트 문서	14KB


- 설치가 완료된 후 USB DONGLE 또는 GATEWAY를 USB PORT를 이용하여 연결 시 PC의 장치관리자에 COM# PORT가 표시되는 것을 확인 하십시오.
- COM# 번호는 PC의 환경에 따라 다릅니다.



#### (2) PC용 운용 프로그램 설치방법

- PC용 운용 프로그램은 무선 신호정보기기의 상태정보를 모니터링 하거나, 설정, 제어하기 위한 프로그램입니다.
- C#용 라이브러리를 사용할 경우에는 별도로 제공되는 라이브러리 사용 매뉴얼을 참고 하시기 바랍니다.

- PC용 운용 프로그램은 큐라이트 홈페이지에서 다운로드 받아 설치합니다.

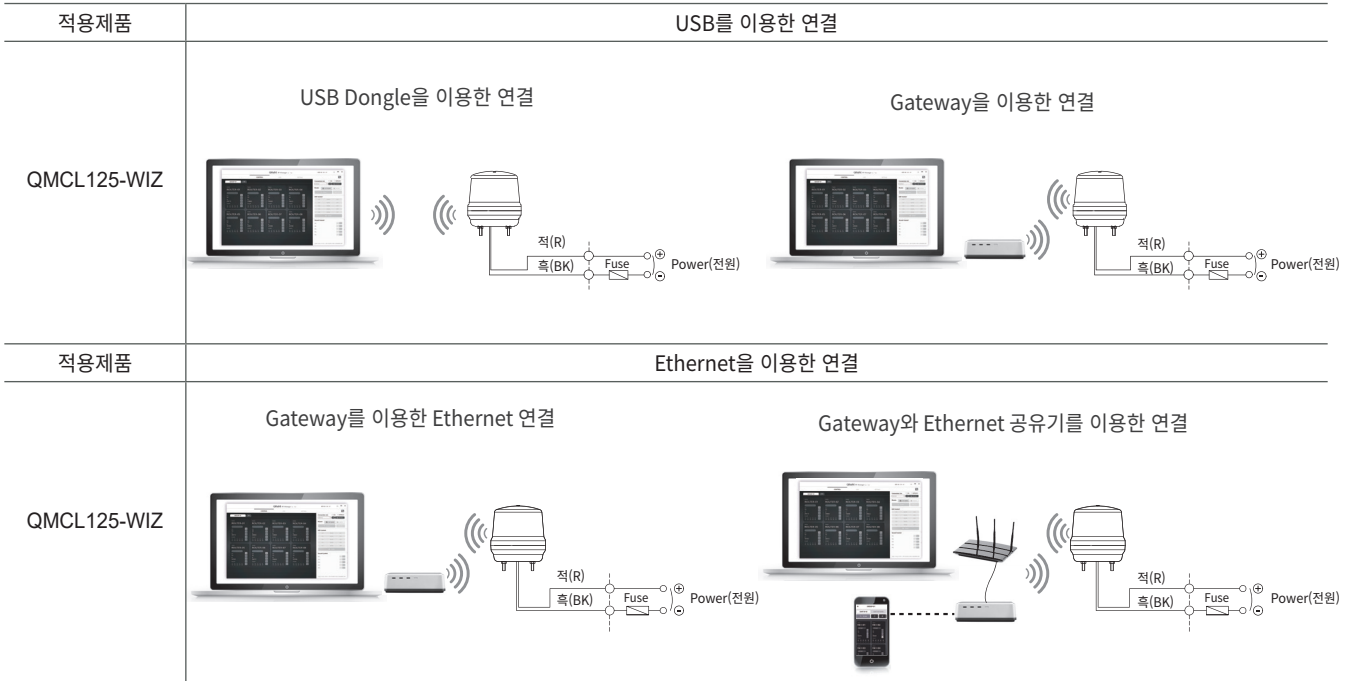
 QlightManager 2.4.0 실행파일을 실행합니다.(VERSIONS는 상시 변경될 수 있습니다.)

\*\*상세 프로그램 설치 방법과 사용방법은 별도 제공되는 매뉴얼을 참고하십시오.

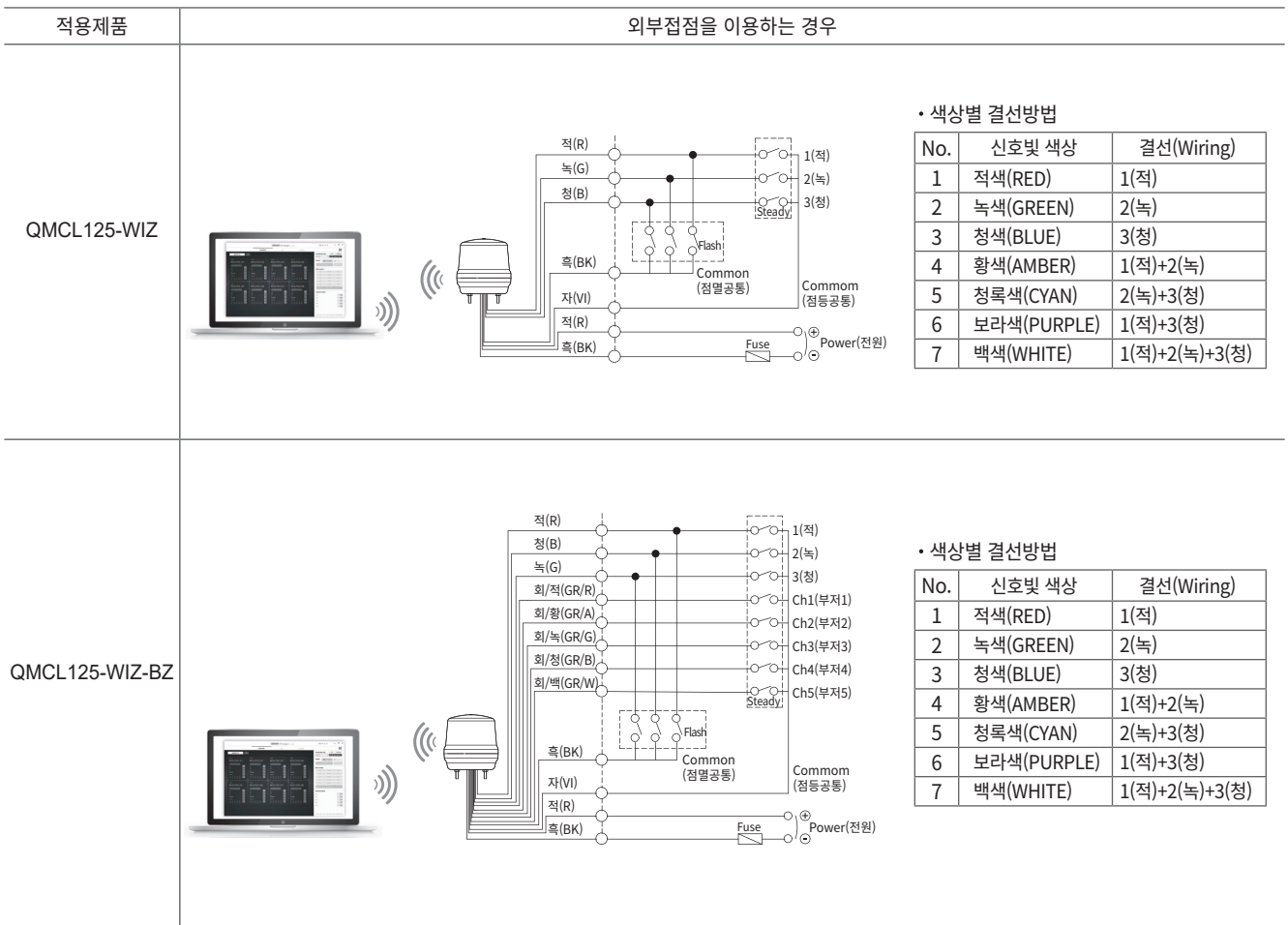
#### (3) DLL을 이용한 API사용방법은 별도 제공되는 매뉴얼을 참고하십시오.

# 결선도

- 전원선 규격 UL1015 18AWG(0.75sq)400mm  
신호선 규격 UL1007 22AWG(0.3sq) 400mm
- 무선으로 표시등 동작을 제어할 경우 다음과 같이 결선하시기 바랍니다.

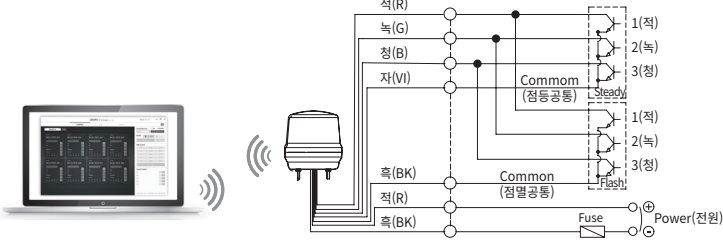
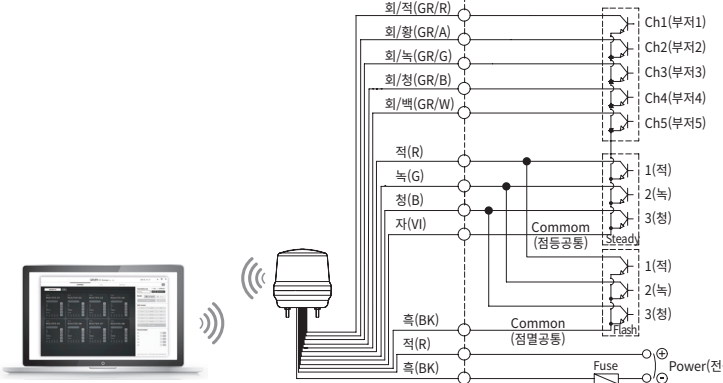


- 외부접점을 이용할 경우 다음과 같이 결선하시기 바랍니다.

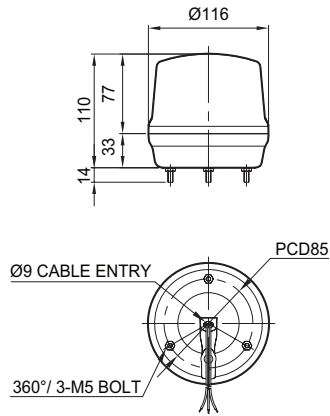


# 결선도

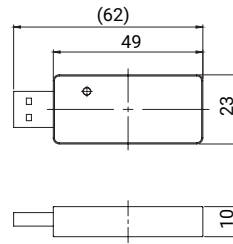
• 트랜지스터를 이용할 경우 다음과 같이 결선하시기 바랍니다.

적용제품	트랜지스터를 이용하는 경우																								
QMCL125-WIZ	<div style="display: flex; align-items: center; justify-content: space-between;">  <div style="flex: 1;"> <p><b>• 색상별 결선방법</b></p> <table border="1" style="width: 100%; border-collapse: collapse;"> <thead> <tr> <th>No.</th> <th>신호빛 색상</th> <th>결선(Wiring)</th> </tr> </thead> <tbody> <tr> <td>1</td> <td>적색(RED)</td> <td>1(적)</td> </tr> <tr> <td>2</td> <td>녹색(GREEN)</td> <td>2(녹)</td> </tr> <tr> <td>3</td> <td>청색(BLUE)</td> <td>3(청)</td> </tr> <tr> <td>4</td> <td>황색(AMBER)</td> <td>1(적)+2(녹)</td> </tr> <tr> <td>5</td> <td>청록색(CYAN)</td> <td>2(녹)+3(청)</td> </tr> <tr> <td>6</td> <td>보라색(PURPLE)</td> <td>1(적)+3(청)</td> </tr> <tr> <td>7</td> <td>백색(WHITE)</td> <td>1(적)+2(녹)+3(청)</td> </tr> </tbody> </table> </div> </div>	No.	신호빛 색상	결선(Wiring)	1	적색(RED)	1(적)	2	녹색(GREEN)	2(녹)	3	청색(BLUE)	3(청)	4	황색(AMBER)	1(적)+2(녹)	5	청록색(CYAN)	2(녹)+3(청)	6	보라색(PURPLE)	1(적)+3(청)	7	백색(WHITE)	1(적)+2(녹)+3(청)
No.	신호빛 색상	결선(Wiring)																							
1	적색(RED)	1(적)																							
2	녹색(GREEN)	2(녹)																							
3	청색(BLUE)	3(청)																							
4	황색(AMBER)	1(적)+2(녹)																							
5	청록색(CYAN)	2(녹)+3(청)																							
6	보라색(PURPLE)	1(적)+3(청)																							
7	백색(WHITE)	1(적)+2(녹)+3(청)																							
QMCL125-WIZ-BZ	<div style="display: flex; align-items: center; justify-content: space-between;">  <div style="flex: 1;"> <p><b>• 색상별 결선방법</b></p> <table border="1" style="width: 100%; border-collapse: collapse;"> <thead> <tr> <th>No.</th> <th>신호빛 색상</th> <th>결선(Wiring)</th> </tr> </thead> <tbody> <tr> <td>1</td> <td>적색(RED)</td> <td>1(적)</td> </tr> <tr> <td>2</td> <td>녹색(GREEN)</td> <td>2(녹)</td> </tr> <tr> <td>3</td> <td>청색(BLUE)</td> <td>3(청)</td> </tr> <tr> <td>4</td> <td>황색(AMBER)</td> <td>1(적)+2(녹)</td> </tr> <tr> <td>5</td> <td>청록색(CYAN)</td> <td>2(녹)+3(청)</td> </tr> <tr> <td>6</td> <td>보라색(PURPLE)</td> <td>1(적)+3(청)</td> </tr> <tr> <td>7</td> <td>백색(WHITE)</td> <td>1(적)+2(녹)+3(청)</td> </tr> </tbody> </table> </div> </div>	No.	신호빛 색상	결선(Wiring)	1	적색(RED)	1(적)	2	녹색(GREEN)	2(녹)	3	청색(BLUE)	3(청)	4	황색(AMBER)	1(적)+2(녹)	5	청록색(CYAN)	2(녹)+3(청)	6	보라색(PURPLE)	1(적)+3(청)	7	백색(WHITE)	1(적)+2(녹)+3(청)
No.	신호빛 색상	결선(Wiring)																							
1	적색(RED)	1(적)																							
2	녹색(GREEN)	2(녹)																							
3	청색(BLUE)	3(청)																							
4	황색(AMBER)	1(적)+2(녹)																							
5	청록색(CYAN)	2(녹)+3(청)																							
6	보라색(PURPLE)	1(적)+3(청)																							
7	백색(WHITE)	1(적)+2(녹)+3(청)																							

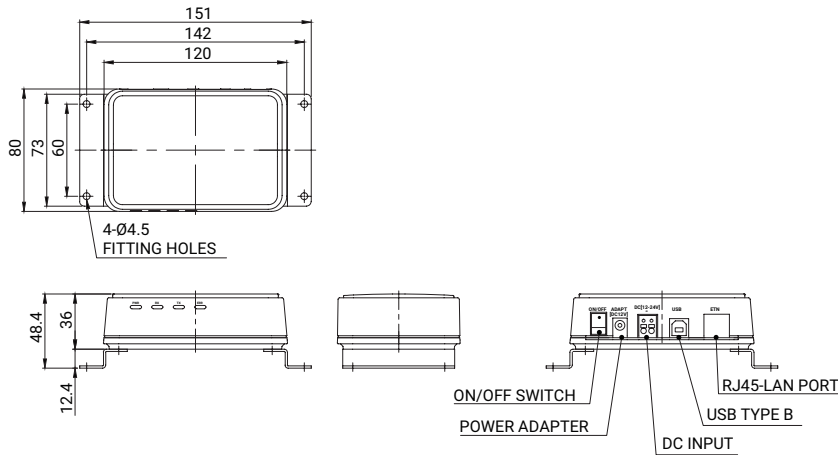
QMCL125-WIZ



WIZ32

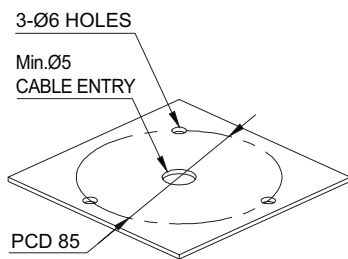


GW768

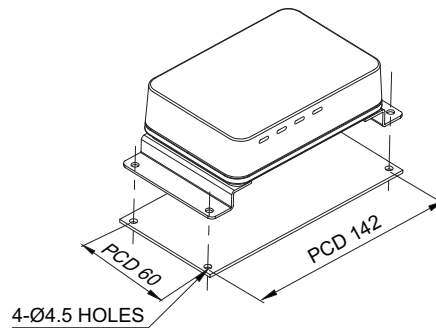


취부홀 규격

• 제품을 취부할 위치에 취부홀을 가공하십시오.  
취부홀의 규격은 다음과 같습니다.

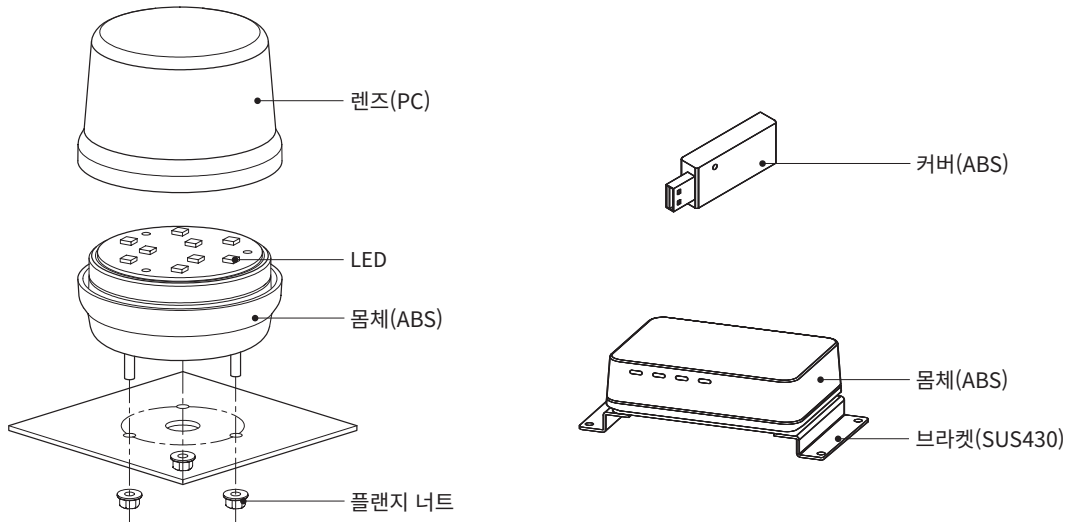


QMCL125-WIZ



GW768

## 제품 구성/ 취부방법



- 제품의 취부볼트에 채워진 플랜지 너트를 풀어낸 후, 3개의 볼트를 취부홀에 끼우십시오.
- 플랜지 너트를 조여 고정 상태를 확인하십시오.

## 취부대(별매품)

- 본 제품에 사용할 취부대를 별도로 구입하신 경우 아래의 치수를 참고하여 설치하십시오.

적용모델	외형도	
QMCL125-WIZ	<p>SWP125</p>	<p>SWM125</p>

## 설치 환경과 보호등급

- 본 제품은 보호등급 IP65 구조로 제작되었습니다.
- 규정된 보호등급의 허용 기준을 초과하는 먼지나 수분이 침투될 경우 고장이 발생할 수 있으니, 규정된 보호등급을 충족시키는 환경에서 사용하기 바랍니다.
- 본 제품을 옥외에 설치할 경우에는 수직 또는 수평으로 설치하시고, 빗물이나 수분이 직접 유입되는 환경에서는 거꾸로 설치하지 마십시오.
- 보호등급에 대한 상세 내용은 큐라이트 홈페이지([www.qlight.com](http://www.qlight.com))에서 확인하시기 바랍니다.

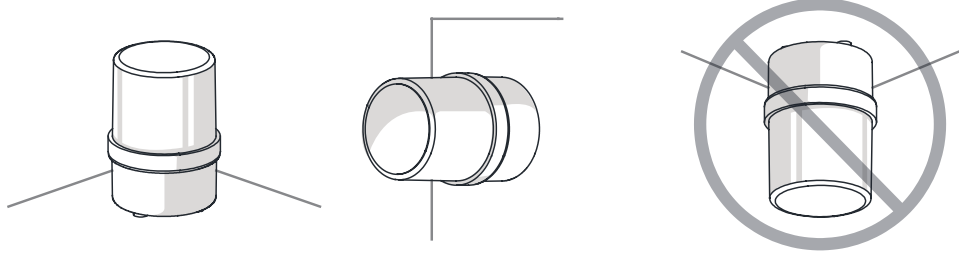
## 부록(제품 설치 방향)

■ 제품 설치 시 올바르지 않은 방향으로 설치하게 되면 제품 내부에 빗물이나 수분이 유입될 수 있습니다. 설치 방향에 맞게 설치하십시오.

### · 경고등/표시등

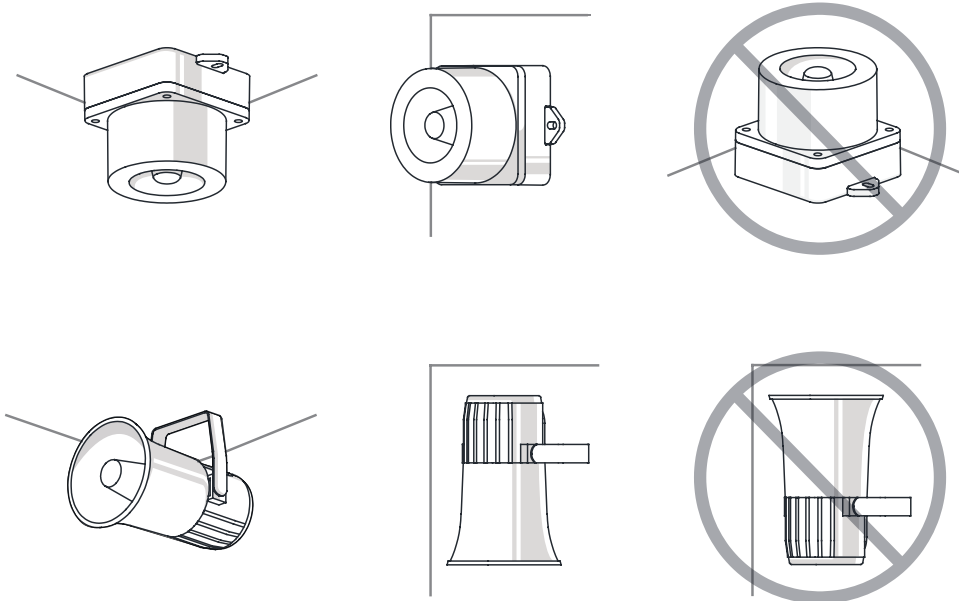
※ 방수등급이 IPX4 미만의 제품은 지면과 수직 방향으로 설치하십시오.

전원선 인출부가 하늘을 향하게 설치하지 마십시오.



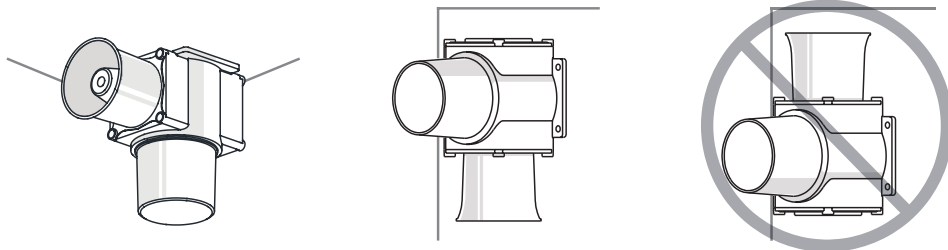
### · 전자흔/시그널폰

흔부가 하늘을 향하게 설치하지 마십시오.



### · 선박/해양/중부하 & 방폭제품

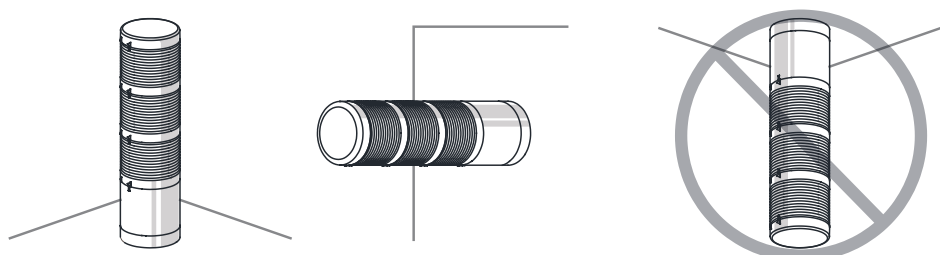
흔부가 하늘을 향하게 설치하지 마십시오.

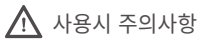


### · 타워램프

※ 방수등급이 IPX4 미만의 제품은 지면과 수직 방향으로 설치하십시오.

전원선 인출부가 하늘을 향하게 설치하지 마십시오.





사용시 주의사항

본 사용설명서에 수록된 제품 규격 및 사양은 품질 개선업무 진행에 따라 변경될 수 있습니다.  
최신 제품 정보는 홈페이지([www.qlight.com](http://www.qlight.com))를 통해 가장 정확하게 확인할 수 있습니다.

한국법인 (주)큐라이트 Qlight Co., Ltd. [www.qlight.com](http://www.qlight.com) | [qlightkr@qlight.com](mailto:qlightkr@qlight.com)

본사 | 서울특별시 금천구 가산디지털1로 128 에스티엑스브이타워 1510호 Tel. 02-2679-6152 (수신자부담 080-328-2222) Fax. 02-2679-6154

공장(김해생산본부) | 경상남도 김해시 상동면 목방로 185-25 Tel. 055-328-1111 (수신자부담 080-328-1111) Fax. 055-328-4064

해외영업부 | 부산광역시 사상구 낙동대로 704 (엄궁동, 큐라이트빌딩) Tel. 051-620-4100 Fax. 051-243-9826

부산 비즈니스센터 | 부산광역시 사상구 낙동대로 704 (엄궁동, 큐라이트빌딩) Tel. 051-245-0017 Fax. 051-243-9826

중국법인 SHANGHAI Qlight Electronics Co., Ltd. [www.qlight.com](http://www.qlight.com) | [www.qlightcn.com](http://www.qlightcn.com) | [qlightcn@qlight.com](mailto:qlightcn@qlight.com)

상해 판매법인 | Room 333 Building B, #11, Lane 450, Zhenda Road, Baoshan District, Shanghai, China Tel.+86-21-6651-7100 Fax. +86-21-6315-3929

치동 제조법인 | #33, Haiyan Road, Qidong High-tech Industrial Development Zone, Qidong, Jiangsu Province, China

Tel. +86-513-8384-9999 Fax. +86-513-8384-9910

# Qlightec

Innovation in Alarm & Signal

사용 불편 및 고장 접수 080-328-1111/ 080-328-2222

문의 시, 제품 모델명, 고장상태, 전화번호, 주소를 정확히 알고 있으면 보다 빠른 서비스를 받을 수 있습니다.

※치수 및 사양, 형상은 품질 향상으로 인하여 예고없이 변경될 수 있습니다.

[www.qlight.com](http://www.qlight.com)

KO - QMCL125-WIZ - 2508A