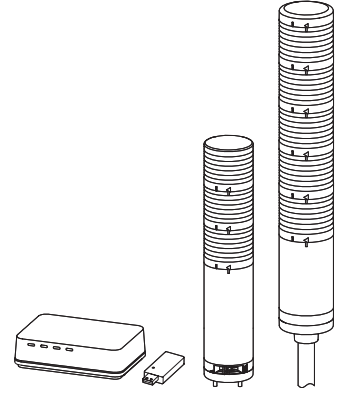


무선 제어 LED 점등/점멸형 타워램프

QTG-WIZ



큐라이트 제품을 구입해 주셔서 감사합니다.
본 취급설명서를 자세히 읽어 보신 후 제품의 기능과 용도에 맞게 사용해 주시기 바랍니다.



⚠️ 안전을 위한 경고

지시 사항을 지키지 않으면 사용자가 사망하거나 심각한 증상을 입을 수 있습니다.

- 전원이 인가된 상태에서 결선하거나 점검 보수를 하지 마십시오(감전의 우려가 있습니다).
- 명기된 보호 등급에서 허용하는 위험 장소나 허용 기준을 초과하는 먼지, 수분이 침투되지 않는 환경에서 사용하십시오(화재, 감전, 부상, 고장, 오동작이 발생할 수 있습니다).
- 제품을 분해하거나 개조하지 마십시오. 내부 점검이나 수리는 당사로 문의 바랍니다(화재, 감전, 제품 파손의 우려가 있습니다).
- 전원 전압은 반드시 정격 범위를 지켜 사용하십시오(화재, 감전, 부상의 우려가 있습니다).
- 인명이나 재산상 영향이 큰 기기에 사용할 경우에는 반드시 2중으로 안전장치를 부착한 후 사용하십시오(화재, 감전, 인명사고, 재산상의 막대한 손실이 발생할 수 있습니다).

⚠️ 올바른 제품 사용을 위한 주의

지시 사항을 지키지 않으면 사용자가 부상을 당하거나 재산상의 손해를 입을 수 있습니다.

- 제품 주위에 통풍을 방해하는 장애물을 두지 마십시오(발열로 인해 제품이 파손되거나 변형의 우려가 있습니다).
- 제품에 이상이 발생할 경우 즉시 입력 전원을 차단하십시오(화재, 감전, 제품 파손의 우려가 있습니다).
- 제품 결선은 결선도를 참조하여 올바르게 결선해 주십시오(오작동, 파손의 우려가 있습니다).
- 제품 외관에 신나, 벤젠 등의 화학물질이 접촉되지 않도록 하십시오(제품이 손상되거나 변색, 변형될 우려가 있습니다).
- 제품에 강한 충격을 가하지 마십시오(고장이나 파손의 우려가 있습니다).

모델 구성

• QTG60L-WIZ

QTG60L-WIZ	3	24	RAG	LW18
[형번]	[단수]	[전압]	[색상]	[취부대]
• QTG60L-WIZ	• 1-1단	• 24-DC24V	R- 적	• 무지정
• QTG60L-WIZ-BZ	• 2-2단	• 110/220	A- 황	- 표준형
• QTG60LF-WIZ	• 3-3단	- AC110V~220V	G- 녹색	• 지정
• QTG60LF-WIZ-BZ	• 4-4단		B- 청	- LB18 - LW18
• QTGA60L-WIZ	• 5-5단		W- 백	- QZ18 - SZ18
• QTGA60L-WIZ-BZ				- QL18 - SL18
• QTGA60LF-WIZ				
• QTGA60LF-WIZ-BZ				

• QTG70L-WIZ

QTG70L-WIZ	3	110/220	RAG	LW24
[형번]	[단수]	[전압]	[색상]	[취부대]
• QTG70L-WIZ	• 1-1단	• 24-DC24V	R- 적	• 무지정
• QTG70L-WIZ-BZ	• 2-2단	• 110/220	A- 황	- 표준형
• QTG70LF-WIZ	• 3-3단	- AC110V~220V	G- 녹색	• 지정
• QTG70LF-WIZ-BZ	• 4-4단		B- 청	- LB24 - LW24
• QTGA70L-WIZ	• 5-5단		W- 백	- QZ24 - SZ24
• QTGA70L-WIZ-BZ				- QL24 - SL24
• QTGA70LF-WIZ				
• QTGA70LF-WIZ-BZ				



QR코드로 제품 사양을 보다 쉽고 빠르게 확인할 수 있습니다.

www.qlight.com

모델 구성

•QTG60ML-WIZ





QTG60ML-WIZ [형번]	3 [단수]	110/220 [전압]	RAG [색상]
<ul style="list-style-type: none"> • QTG60ML-WIZ • QTG60ML-WIZ-BZ • QTG60MLF-WIZ • QTG60MLF-WIZ-BZ • QTGA60ML-WIZ • QTGA60ML-WIZ-BZ • QTGA60MLF-WIZ • QTGA60MLF-WIZ-BZ 	<ul style="list-style-type: none"> • 1-1단 • 2-2단 • 3-3단 • 4-4단 • 5-5단 	<ul style="list-style-type: none"> • 24-DC24V • 110/220 -AC110V~220V 	<ul style="list-style-type: none"> R-적 A-황 G-녹 B-청 W-백

•QTG70ML-WIZ

QTG70ML-WIZ [형번]	3 [단수]	12 [전압]	RAG [색상]
<ul style="list-style-type: none"> • QTG70ML-WIZ • QTG70ML-WIZ-BZ • QTG70MLF-WIZ • QTG70MLF-WIZ-BZ • QTGA70ML-WIZ • QTGA70ML-WIZ-BZ • QTGA70MLF-WIZ • QTGA70MLF-WIZ-BZ 	<ul style="list-style-type: none"> • 1-1단 • 2-2단 • 3-3단 • 4-4단 • 5-5단 	<ul style="list-style-type: none"> • 24-DC24V • 110/220 -AC110V~220V 	<ul style="list-style-type: none"> R-적 A-황 G-녹 B-청 W-백

무선제어 시스템의 구성

• 무선 제어 LED 점등/점멸형 타워램프 제품은 무선 네트워크 시스템의 신호정보기기로 USB DONGLE 또는 GATEWAY와 함께 구성되며 PC를 통해 모니터링 기능과 함께 제어기능을 가집니다.

운용프로그램	USB DONGLE	GATEWAY	ROUTER(무선 신호 정보기기)
			

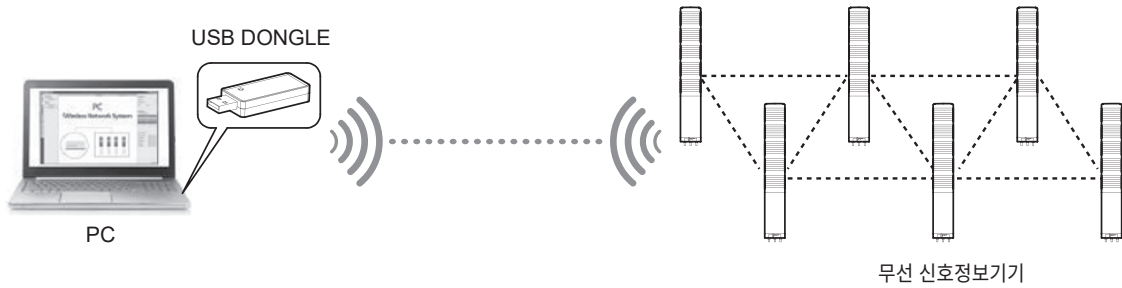
■제품별 설명

No.	항목	설명
1	PC 운용 프로그램 모바일 앱	PC용 운용 프로그램은 무선 신호정보 기기의 설정, 모니터링, 제어, 로그 분석이 가능하여 종합 관제 역할을 하는 프로그램입니다. C#으로 구현된 운용 프로그램과 개발자를 위한 API를 제공합니다. 모바일 앱을 활용하여 관리자의 업무 반경을 확장할 수 있습니다.
2	USB DONGLE (WIZ32)	USB DONGLE은 무선 신호정보기기를 최대 32EA까지 연결하여 사용할 수 있으며, USB 포트를 이용하여 Serial통신으로 PC와 연결됩니다. 간단히 USB 포트에 삽입하는 것으로 편리하게 무선 네트워크 시스템을 사용할 수 있습니다. (USB DONGLE을 사용할 경우에는 모바일 앱을 사용할 수 없습니다.)
3	GATEWAY (GW768)	GATEWAY는 무선 신호정보기기를 최대 32EA까지 연결가능하며, LAN 공유기를 활용하여 최대 24대의 GATEWAY를 확장 연결 할 수 있으며, 무선 신호정보기기를 최대 768EA까지 연결할 수 있습니다. (GATEWAY를 활용할 경우 모바일 앱을 활용할 수 있습니다.)
4	ROUTER (무선 신호 정보기기)	무선 신호 정보기기는 기존에 사용하던 신호정보기기를 대체하여 생산설비의 상태정보를 무선 DATA로 가공하여 관리 사무실에서 보다 빠르고 편리하게 설비의 상태정보를 관제할 수 있습니다. 생산설비의 상태정보를 무선으로 보내는 기능과 관리 사무실에서 무선 신호정보기기를 제어하여 작업자에게 규정된 정보를 전송할 수 있는 기능도 가능합니다.

무선제어 시스템의 구성

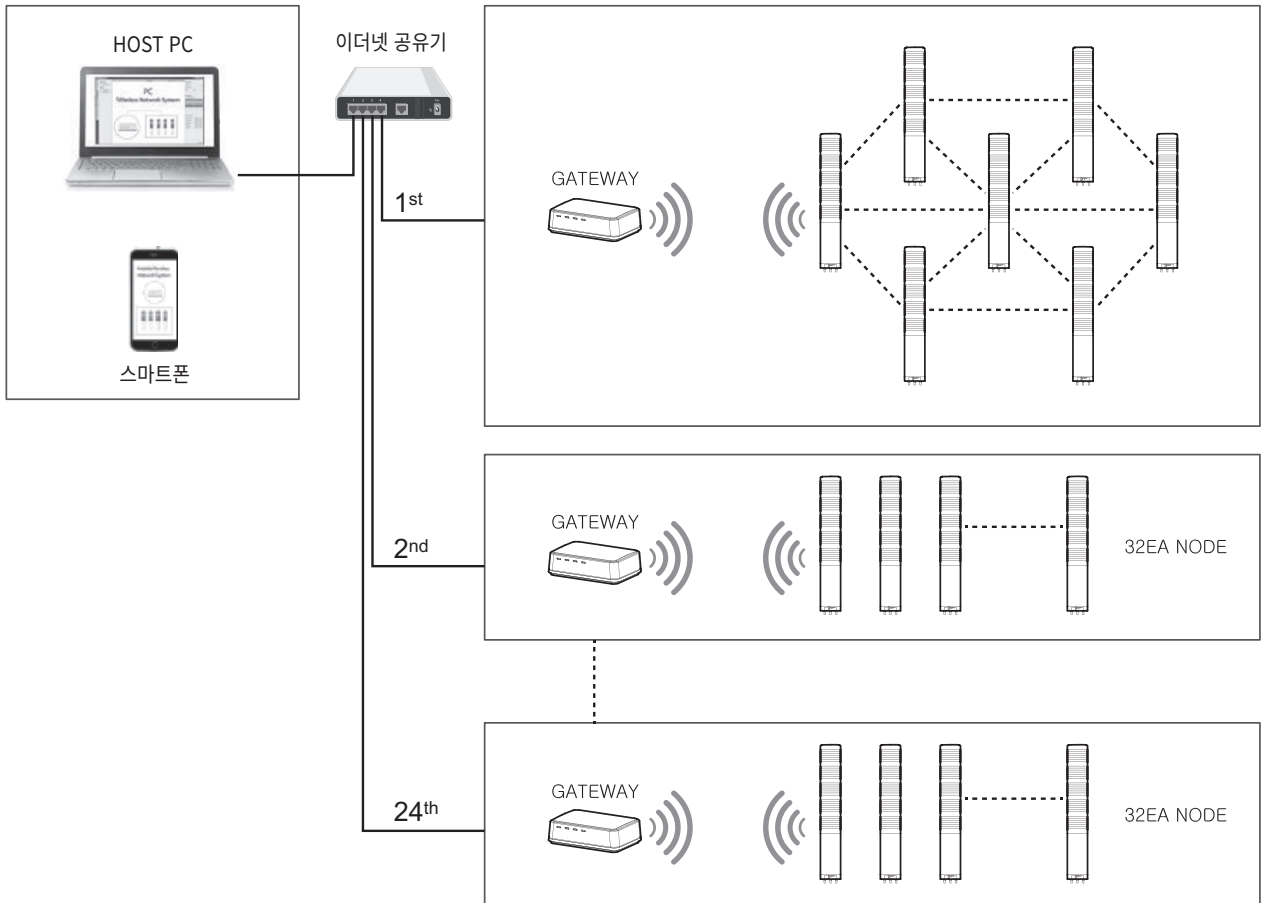
1. USB DONGLE을 이용한 연결 방법

- USB DONGLE을 PC에 간단하게 장착하여 사용하며, 소규모 단일 무선 네트워크 구성에 적합한 방식입니다.
(무선 신호정보기기를 최대 32대까지 연결 가능)



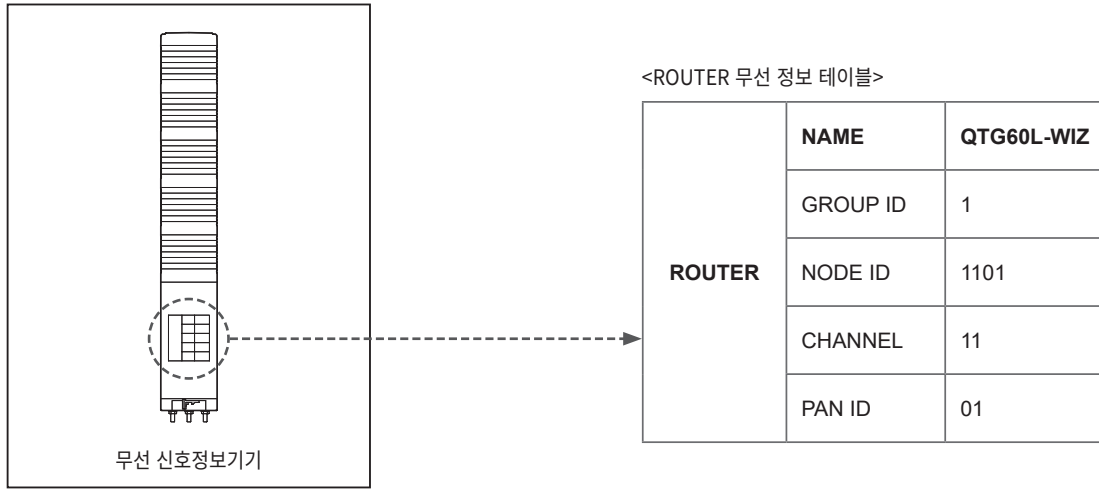
2. GATEWAY를 이용한 연결 방법

- 대규모 사업장에 적합한 방식으로 다수의 GATEWAY를 연결하여 무선제어 표시등을 최대 768대까지 연결할 수 있습니다.
- 스마트 폰으로 신호정보기기들의 상태를 모니터링 하거나 제어할 수 있습니다.



1. ROUTER(무선 신호정보기기)

- 생산설비의 상태정보를 외부접점을 이용하여 인식할 수 있으며, 인식된 상태정보를 USB DONGLE 또는 GATEWAY로 송신하는 역할을 합니다. USB DONGLE 또는 GATEWAY로부터 제어신호를 수신할 수 있습니다.
- 제품의 몸체에 부착된 무선 정보 스티커를 확인하시어 제품 운용시 활용하십시오.

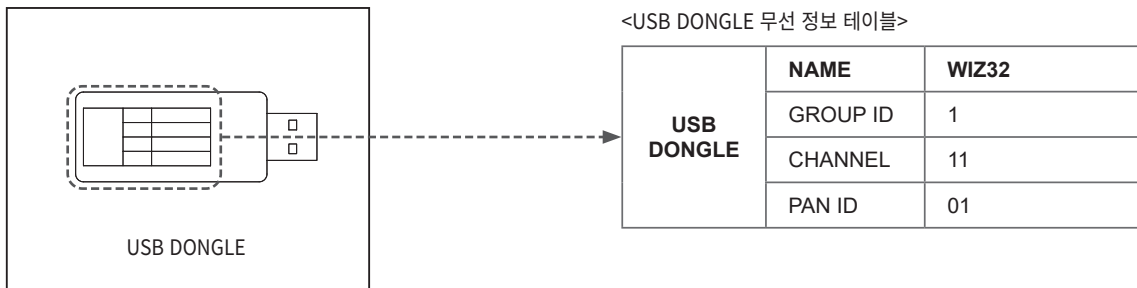


• ROUTER 무선 정보 테이블 설명

ROUTER	NAME	제품의 품명
	GROUP ID	<ul style="list-style-type: none"> • 주문 시 지정된 GROUP ID로 1~24까지의 그룹을 설정할 수 있습니다. • 수신장치(USB DONGLE, GATEWAY)와 동일하게 설정하여야 합니다.
	NODE ID	<ul style="list-style-type: none"> • 주문 시 지정된 NODE ID(제품 ID)로 32개의 ID를 설정할 수 있습니다. • 1101의 11은 채널번호를 나타내며 NODE ID는 채널번호와 연동하여 설정됩니다.(권장사항)
	CHANNEL	<ul style="list-style-type: none"> • 11~26까지 총 16개의 채널을 선택할 수 있으며, 수신장치(GATEWAY, USB DONGLE)와 동일하게 설정하여야 합니다.
	PAN ID	<ul style="list-style-type: none"> • 0~65535까지 설정가능하며, 무선 네트워크의 식별자로서 고객사 고유번호로 활용되며 제조사에서 설정합니다.

2. USB DONGLE

- USB DONGLE은 무선 신호정보기기의 수량이 32개 이내의 소규모 네트워크를 구성할 경우 사용하는 무선 송/수신기입니다.
- 제품의 몸체에 부착된 무선 정보 스티커를 확인하시어 제품 운용시 활용하십시오.



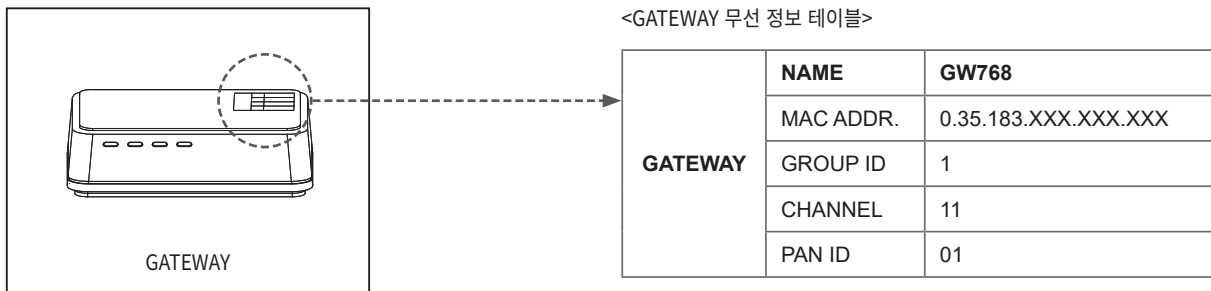
무선제어 시스템 사용

• USB DONGLE 무선 정보 테이블 설명

USB DONGLE	NAME	제품의 품명
	GROUP ID	<ul style="list-style-type: none"> • 주문 시 지정된 GROUP ID로 1~24까지의 그룹을 설정할 수 있습니다. • PC 한대에 1개의 제품만 사용할 수 있으며, GROUP ID는 GATEWAY와 중복되지 않도록 설정하십시오. • ROUTER(무선 신호정보기기)와 동일하게 설정하여야 합니다.
	CHANNEL	<ul style="list-style-type: none"> • 11~26까지 총 16개의 채널을 선택할 수 있으며, ROUTER(무선 신호정보기기)와 동일하게 설정하여야 합니다.
	PAN ID	<ul style="list-style-type: none"> • 0~65535까지 설정가능하며, 무선 네트워크의 식별자로서 고객사 고유번호로 활용되며 제조사에서 설정합니다.

3. GATEWAY

- GATEWAY는 무선 신호정보기기의 수량이 32개 이상일 경우 사용하며, 이더넷 유무선 공유기를 이용하여 GATEWAY를 최대 24대 까지 확장 연결 할 수 있습니다.
- 모바일 기기를 연동 사용할 수 있습니다.
- 제품의 몸체에 부착된 무선 정보 스티커를 확인하시어 제품 운용시 활용하십시오.



• GATEWAY 무선 정보 테이블 설명

GATEWAY	NAME	제품의 품명
	MAC ADDR.	<ul style="list-style-type: none"> • MAC ADDRESS를 표시하며 제조사에서 설정합니다. • MAC ADDRESS를 이용하여 네트워크 내에 있는 GATEWAY를 검색하여 IP Address 및 네트워크 정보를 설정하는 용도로 사용합니다.
	GROUP ID	<ul style="list-style-type: none"> • 주문 시 지정된 GROUP ID로 1~24까지의 그룹을 설정할 수 있습니다. • GROUP ID는 USB DONGLE과 중복되지 않도록 설정하십시오. • ROUTER(무선 신호정보기기)와 동일하게 설정하여야 합니다.
	CHANNEL	<ul style="list-style-type: none"> • 11~26까지 총 16개의 채널을 선택할 수 있으며, ROUTER(무선 신호정보기기)와 동일하게 설정하여야 합니다.
	PAN ID	<ul style="list-style-type: none"> • 0~65535까지 설정가능하며, 무선 네트워크의 식별자로서 고객사 고유번호로 활용되며 제조사에서 설정합니다.

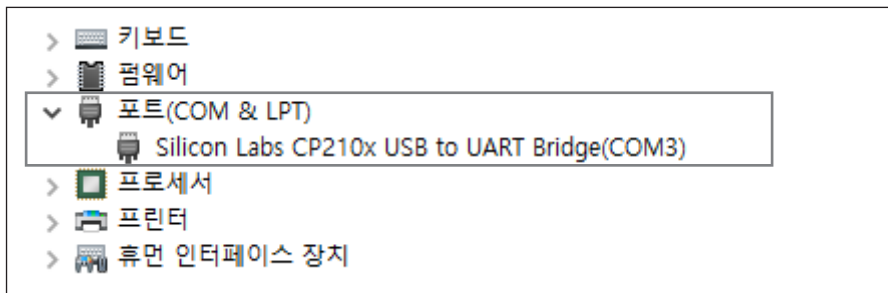
4. PC용 프로그램 설치

(1) SERIAL TO USB DRIVER 설치

- 무선 신호정보기기의 상태정보를 수신 또는 제어 하기 위해서 USB DONGLE을 이용하여 연결하는 방법과 GATEWAY의 USB INTERFACE를 이용하여 연결하는 방법이 있습니다. 이 경우 USB TO SERIAL DEVICE DRIVER를 설치 해야 합니다(홈페이지 다운로드)
- PC 운영체제에 따라 x64용 또는 x86용 실행파일을 선택하여 설치합니다.
- DEVICE DRIVER는 Silicon Labs사의 DRIVER를 사용합니다.

x64	2020-03-10 오전 11:25	파일 폴더	
x86	2020-03-10 오전 11:25	파일 폴더	
CP210xVCPInstaller_x64	2017-09-28 오전 2:58	응용 프로그램	1,026KB
CP210xVCPInstaller_x86	2017-09-28 오전 2:58	응용 프로그램	903KB
dpinst	2017-09-28 오전 2:45	XML 파일	12KB
SLAB_License_Agreement_VCP_Windows	2017-09-28 오전 2:46	텍스트 문서	9KB
slabvcp	2017-10-11 오전 2:52	보안 카탈로그	11KB
slabvcp	2017-10-11 오전 2:52	설치 정보	15KB
v6-7-5-driver-release-notes	2017-10-17 오전 7:49	텍스트 문서	14KB

- 설치가 완료된 후 USB DONGLE 또는 GATEWAY를 USB PORT를 이용하여 연결 시 PC의 장치관리자에 COM# PORT가 표시되는 것을 확인 하십시오.
- COM# 번호는 PC의 환경에 따라 다릅니다.



(2) PC용 운용 프로그램 설치방법

- PC용 운용 프로그램은 무선 신호정보기기의 상태정보를 모니터링 하거나, 설정, 제어하기 위한 프로그램입니다.
- C#용 라이브러리를 사용할 경우에는 별도로 제공되는 라이브러리 사용 매뉴얼을 참고 하시기 바랍니다.

- PC용 운용 프로그램은 큐라이트 홈페이지에서 다운로드 받아 설치합니다.


QlightManagerv2.48 <= 실행파일을 실행합니다.(VERSIONS는 상시 변경될 수 있습니다.)

**상세 프로그램 설치 방법과 사용방법은 별도 제공되는 매뉴얼을 참고하십시오.

(3) DLL을 이용한 API사용방법은 별도 제공되는 매뉴얼을 참고하십시오.

제품 규격

• QTG60L-WIZ

형번	단수	전압	인증	중량	색상
QTG60L-WIZ 점등형	1	DC24V AC110V~220V		0.50kg 0.53kg	R-적
QTG60L-WIZ-BZ 부저 내장 점등형	2	DC24V AC110V~220V		0.55kg 0.58kg	R-적 G-녹
QTG60LF-WIZ 점등/점멸형					3
QTG60LF-WIZ-BZ 부저 내장 점등/점멸형	4	DC24V AC110V~220V		0.65kg 0.68kg	
QTGA60L-WIZ 점등형					5

※ AC 사양 사용 전압 범위 AC100V~240V

※ KC 인증: DC24V


광원부/부저 전류(1단 기준)		
전압	DC24V	AC110~220V
광원부 전류(1단)	85mA	Max.65mA
부저 전류	30mA	Max.40mA

• QTG60ML-WIZ

형번	단수	전압	인증	중량	색상
QTG60ML-WIZ 점등형	1	DC24V AC110V~220V		0.32kg 0.36kg	R-적
QTG60ML-WIZ-BZ 부저 내장 점등형	2	DC24V AC110V~220V		0.37kg 0.41kg	R-적 G-녹
QTG60MLF-WIZ 점등/점멸형					3
QTG60MLF-WIZ-BZ 부저 내장 점등/점멸형	4	DC24V AC110V~220V		0.47kg 0.51kg	
QTGA60ML-WIZ 점등형					5

광원부/부저 전류(1단 기준)		
전압	DC24V	AC110~220V
광원부 전류(1단)	85mA	Max.65mA
부저 전류	30mA	Max.40mA

• QTG70L-WIZ


형번	단수	전압	인증	중량	색상
QTG70L-WIZ 점등형	1	DC24V AC110V~220V		0.60kg 0.63kg	R-적
QTG70L-WIZ-BZ 부저 내장 점등형	2	DC24V AC110V~220V		0.66kg 0.69kg	R-적 G-녹
QTG70LF-WIZ 점등/점멸형					3
QTG70LF-WIZ-BZ 부저 내장 점등/점멸형	4	DC24V AC110V~220V		0.78kg 0.81kg	
QTGA70L-WIZ 점등형					5

※ AC 사양 사용 전압 범위 AC100V~240V

※ KC 인증: DC24V

광원부/부저 전류(1단 기준)		
전압	DC24V	AC110~220V
광원부 전류(1단)	85mA	Max.65mA
부저 전류	30mA	Max.40mA

• QTG70ML-WIZ

형번	단수	전압	인증	중량	색상
QTG70ML-WIZ 점등형	1	DC24V AC110V~220V		0.38kg 0.41kg	R-적
QTG70ML-WIZ-BZ 부저 내장 점등형	2	DC24V AC110V~220V		0.44kg 0.47kg	R-적 G-녹
QTG70MLF-WIZ 점등/점멸형					3
QTG70MLF-WIZ-BZ 부저 내장 점등/점멸형	4	DC24V AC110V~220V		0.56kg 0.59kg	
QTGA70ML-WIZ 점등형					5

광원부/부저 전류(1단 기준)		
전압	DC24V	AC110~220V
광원부 전류(1단)	85mA	Max.65mA
부저 전류	30mA	Max.40mA

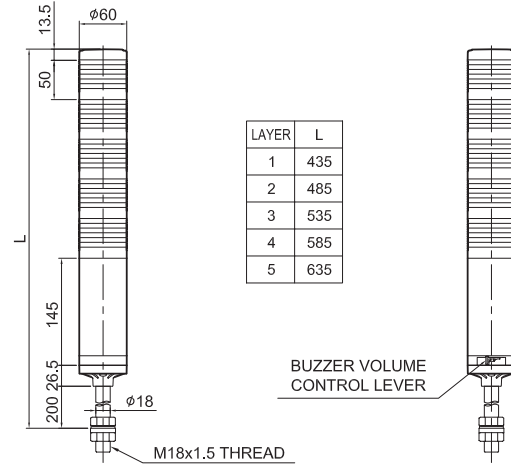
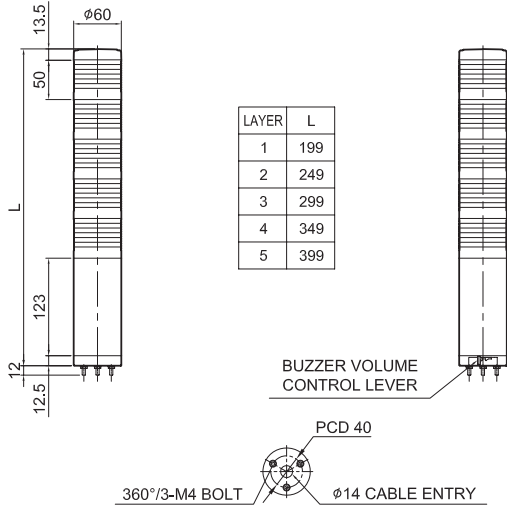
• QTG60ML-WIZ / QTG60L-WIZ

QTG60ML-WIZ : AC/DC
QTG60MLF-WIZ : AC/DC

QTG60ML-WIZ-BZ : AC/DC
QTG60MLF-WIZ-BZ : AC/DC

QTG60L-WIZ : AC/DC
QTG60LF-WIZ : AC/DC

QTG60L-WIZ-BZ : AC/DC
QTG60LF-WIZ-BZ : AC/DC



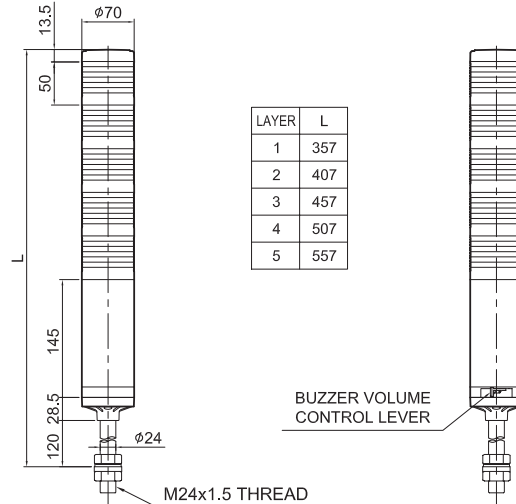
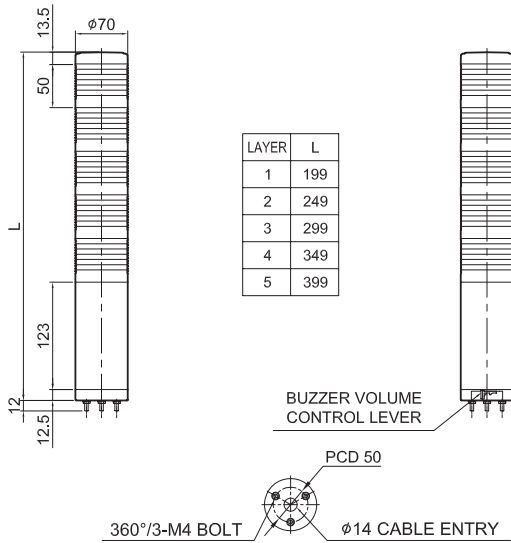
• QTG70ML-WIZ / QTG70L-WIZ

QTG70ML-WIZ : AC/DC
QTG70MLF-WIZ : AC/DC

QTG70ML-WIZ-BZ : AC/DC
QTG70MLF-WIZ-BZ : AC/DC

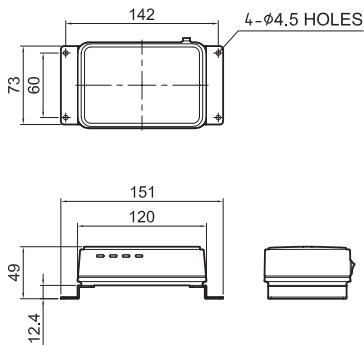
QTG70L-WIZ : AC/DC
QTG70LF-WIZ : AC/DC

QTG70L-WIZ-BZ : AC/DC
QTG70LF-WIZ-BZ : AC/DC



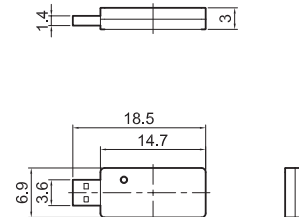
• GATEWAY

GATEWAY (GW768)



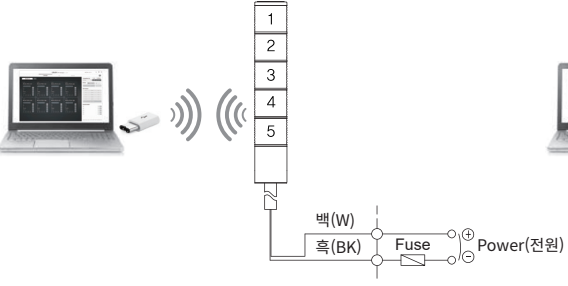
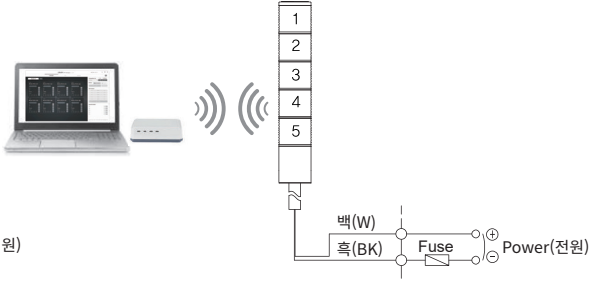
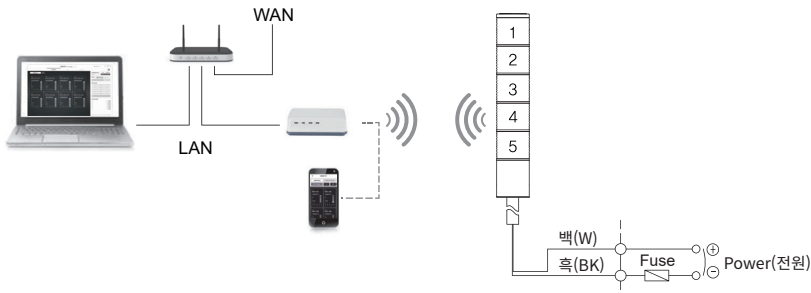
• USB DONGLE

USB DONGLE (WIZ32)



결선도

• 무선으로 표시등 동작을 제어할 경우 다음과 같이 결선하시기 바랍니다.

적용제품	USB를 이용한 연결
AC/DC 점등/점멸형 QTG60ML-WIZ QTG60L-WIZ QTG70ML-WIZ QTG70L-WIZ	<div style="display: flex; justify-content: space-around;"> <div style="text-align: center;"> <p>USB DONGLE을 이용한 연결</p>  </div> <div style="text-align: center;"> <p>GATEWAY를 이용한 연결</p>  </div> </div> <p style="text-align: center;">소규모 단일 네트워크에 사용하며, 타워램프 32대 연결 가능</p>
적용제품	ETHERNET을 이용한 연결
AC/DC 점등/점멸형 QTG60ML-WIZ QTG60L-WIZ QTG70ML-WIZ QTG70L-WIZ	<div style="text-align: center;"> <p>GATEWAY와 ETHERNET 공유기를 이용한 연결</p>  </div> <p style="text-align: center;">대규모 네트워크에 사용하며, 24개의 GATEWAY를 연결할 수 있고, GATEWAY 1대당 타워램프 32대에 연결하여 총 768대 연결 가능</p>

• AC 점등형, AC/DC 점등/점멸형 제품 : 전원선 규격 UL1015 AWG18(0.75sq) × 2C 400mm

결선도

- 외부접점을 이용할 경우 다음과 같이 결선하시기 바랍니다.
- 타워램프의 동작상태를 모니터링하며, 무선으로 제어 가능합니다.

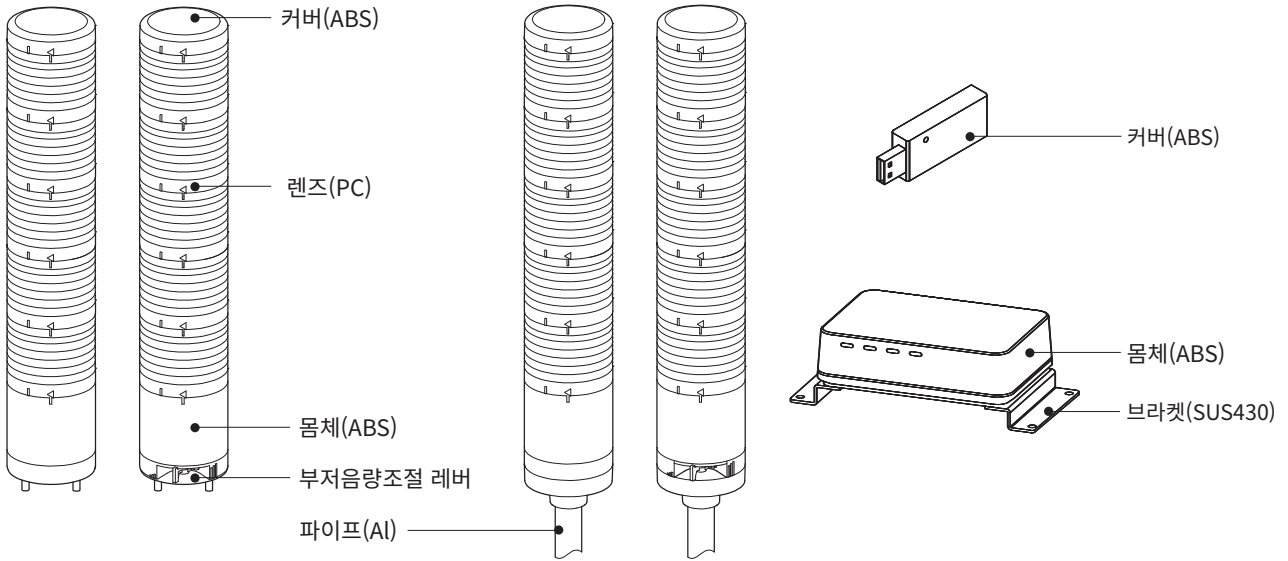
적용제품	외부접점을 이용하는 경우	
AC/DC 점등형	일반형	부저형
QTG60ML-WIZ QTG60L-WIZ QTG70ML-WIZ QTG70L-WIZ		
QTG60ML-WIZ QTG60L-WIZ QTG70ML-WIZ QTG70L-WIZ		
QTG60ML-WIZ QTG60L-WIZ QTG70ML-WIZ QTG70L-WIZ		
QTG60ML-WIZ QTG60L-WIZ QTG70ML-WIZ QTG70L-WIZ		

결선도

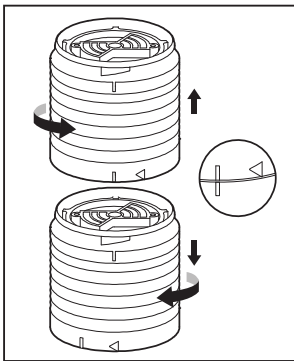
• 트랜지스터를 이용하여 결선할 경우 NPN 트랜지스터 결선만 지원하며, 아래의 결선도에 따라 정확하게 결선하시기 바랍니다.

적용제품	트랜지스터를 이용하는 경우	
AC/DC 점등형	일반형	부저형
QTG60ML-WIZ QTG60L-WIZ QTG70ML-WIZ QTG70L-WIZ		
QTG60ML-WIZ QTG60L-WIZ QTG70ML-WIZ QTG70L-WIZ		
QTG60ML-WIZ QTG60L-WIZ QTG70ML-WIZ QTG70L-WIZ		
QTG60ML-WIZ QTG60L-WIZ QTG70ML-WIZ QTG70L-WIZ		

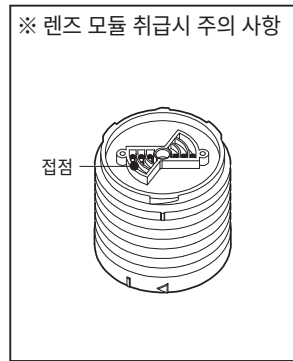
제품 구성



모듈 교체 방법

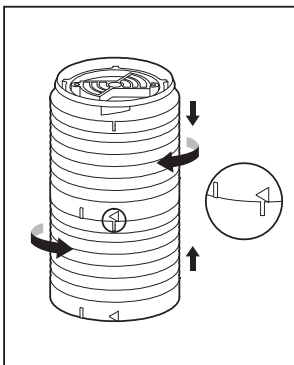


- 모듈 해체
- ① 모듈을 CCW(시계 반대 방향)으로 돌려 상단 모듈의 □ 표시가 하단 모듈의 □ 표시와 일치되도록 합니다.
- ② 모듈을 상부로 들어올려 해체합니다.



※ 렌즈 모듈 취급시 주의 사항

본 제품의 렌즈 모듈은 원주형 접점으로 결합됩니다. 접점이 외부 접촉물에 의해 변형될 경우, 접촉 불량 발생할 수 있으니 주의하시기 바랍니다.

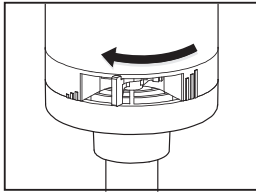


- 모듈 결합
- ① 상단 모듈의 □ 표시와 하단 모듈의 □ 표시가 일치되는 지점에서 모듈을 하부로 눌러 결합합니다.
- ② 모듈을 CW(시계 방향)으로 돌려 상단 모듈의 삼각형 표시(△)가 하단 모듈의 □ 표시와 일치되도록 체결합니다.

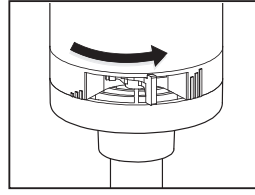
설치 환경과 보호등급

- 본 제품은 보호등급 IP65(일반형)/ IP54(부저내장형)로 제작된 옥내용 제품입니다.
- 규정된 보호등급의 허용 기준을 초과하는 먼지나 수분이 침투될 경우 고장이 발생할 수 있으니, 규정된 보호등급을 충족시키는 환경에서 사용하기 바랍니다.
- 보호등급에 대한 상세 내용은 홈페이지(www.qlight.com)에서 확인하시기 바랍니다.

부저 음량 조절



좌측 그림과 같이 부저 음량 조절 레버를 좌측으로 이동할수록 부저 음량이 작아집니다.
(Min. 65±4dB/m)

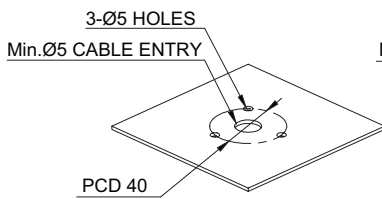


좌측 그림과 같이 부저 음량 조절 레버를 우측으로 이동할수록 부저 음량이 커집니다.
(Max. 85±4dB/m)

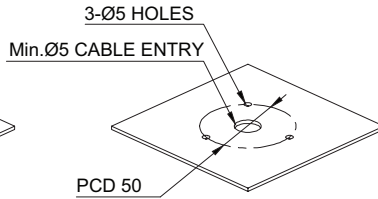
취부홀 규격

■ QTG60ML-WIZ / QTG70ML-WIZ - 직부형 모델

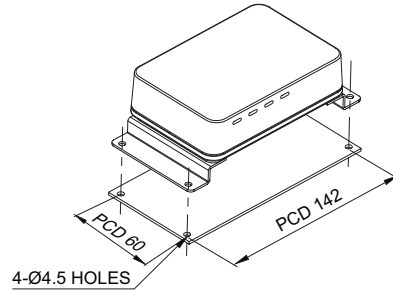
① 제품을 취부할 위치에 취부홀을 가공하십시오. 취부홀의 치수는 다음과 같습니다.



QTG60ML-WIZ



QTG70ML-WIZ



GW768

- ② 제품의 취부볼트에 채워진 플랜지 너트를 풀어낸 후, 3개의 볼트를 취부홀에 끼우십시오.
- ③ 플랜지 너트를 조여 고정 상태를 확인하십시오.

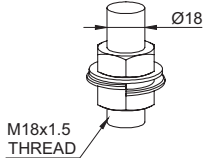
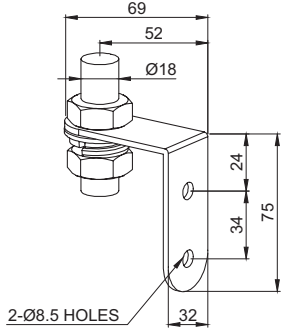
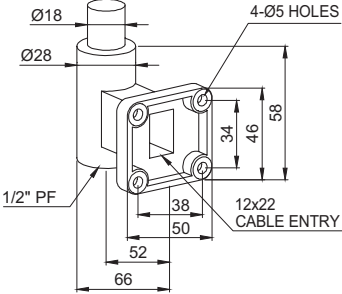
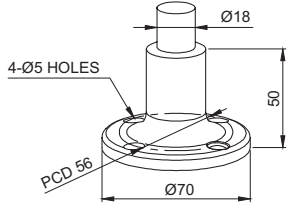
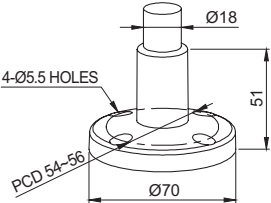
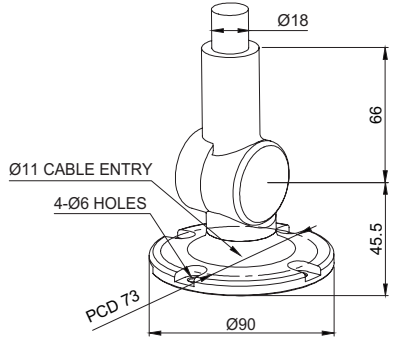
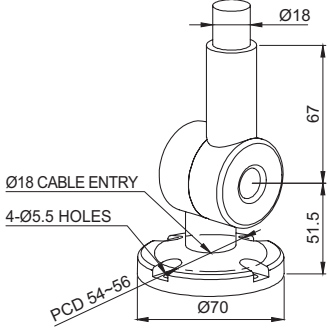
취부대(별매품)

· 본 제품에 사용할 취부대를 별도로 구입하신 경우 아래의 치수를 참고하여 설치하십시오.

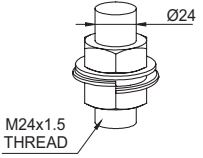
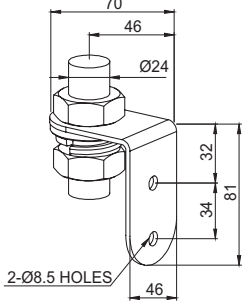
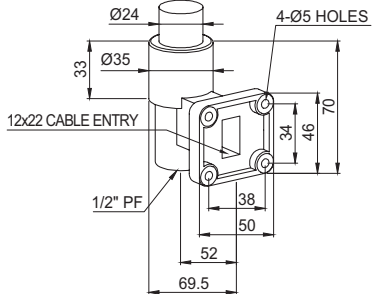
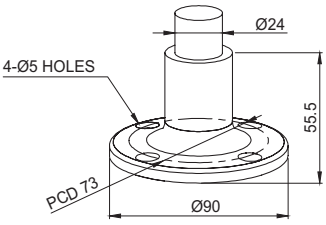
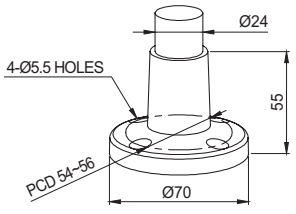
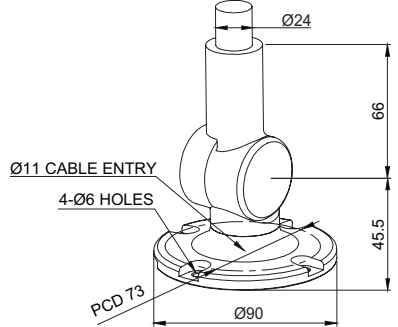
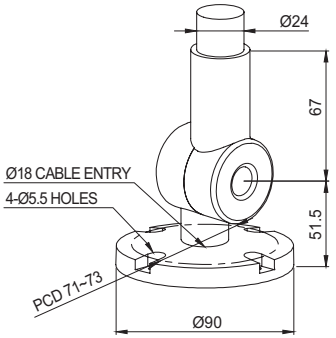
■ QTG60ML-WIZ/ QTG70ML-WIZ 직부형 모델

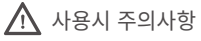
적용모델	외형도	
QTG60 series	<p>TWS45</p>	<p>TWA45</p>
QTG70 series	<p>TWS80</p>	<p>TWA80</p>

■ QTG60L-WIZ - POLE 취부형 모델

적용모델	외형도	
QTG60 series	 <p>M18x1.5 THREAD</p> <p>Ø18</p> <p>18mm SCREW & NUT</p>	 <p>69</p> <p>52</p> <p>Ø18</p> <p>24</p> <p>34</p> <p>75</p> <p>2-Ø8.5 HOLES</p> <p>32</p> <p>LB18</p>
	 <p>Ø18</p> <p>Ø28</p> <p>4-Ø5 HOLES</p> <p>34</p> <p>46</p> <p>58</p> <p>1/2" PF</p> <p>38</p> <p>50</p> <p>12x22 CABLE ENTRY</p> <p>52</p> <p>66</p> <p>LW18</p>	 <p>Ø18</p> <p>4-Ø5 HOLES</p> <p>PCD 56</p> <p>Ø70</p> <p>50</p> <p>SZ18</p>
	 <p>Ø18</p> <p>4-Ø5.5 HOLES</p> <p>PCD 54-56</p> <p>Ø70</p> <p>51</p> <p>QZ18</p>	 <p>Ø18</p> <p>66</p> <p>Ø11 CABLE ENTRY</p> <p>4-Ø6 HOLES</p> <p>PCD 73</p> <p>Ø90</p> <p>45.5</p> <p>SL18</p>
	 <p>Ø18</p> <p>67</p> <p>Ø18 CABLE ENTRY</p> <p>4-Ø5.5 HOLES</p> <p>PCD 54-56</p> <p>Ø70</p> <p>51.5</p> <p>QL18</p>	

■ QTG70L-WIZ - POLE

적용모델	외형도	
QTG70 series	 <p data-bbox="507 548 582 593">M24x1.5 THREAD</p> <p data-bbox="534 667 710 694">24mm SCREW & NUT</p>	 <p data-bbox="1157 672 1204 694">LB24</p>
	 <p data-bbox="598 1093 646 1115">LW24</p>	 <p data-bbox="1157 1093 1204 1115">SZ24</p>
	 <p data-bbox="598 1518 646 1541">QZ24</p>	 <p data-bbox="1157 1518 1204 1541">SL24</p>
	 <p data-bbox="598 1937 646 1960">QL24</p>	



사용시 주의사항

본 사용설명서에 수록된 제품 규격 및 사양은 품질 개선업무 진행에 따라 변경될 수 있습니다.
최신 제품 정보는 홈페이지(www.qlight.com)를 통해 가장 정확하게 확인할 수 있습니다.

한국법인 (주)큐라이트 Qlight Co., Ltd. www.qlight.com | qlightkr@qlight.com

본사 | 서울특별시 금천구 가산디지털1로 128 에스티엑스브이타워 1510호 Tel. 02-2679-6152 (수신자부담 080-328-2222) Fax. 02-2679-6154

공장(김해생산본부) | 경상남도 김해시 상동면 목방로 185-25 Tel. 055-328-1111 (수신자부담 080-328-1111) Fax. 055-328-4064

해외영업부 | 부산광역시 사상구 낙동대로 704 (엄궁동, 큐라이트빌딩) Tel. 051-620-4100 Fax. 051-243-9826

부산 비즈니스센터 | 부산광역시 사상구 낙동대로 704 (엄궁동, 큐라이트빌딩) Tel. 051-245-0017 Fax. 051-243-9826

중국법인 SHANGHAI Qlight Electronics Co., Ltd. www.qlight.com | www.qlightcn.com | qlightcn@qlight.com

상해 판매법인 | Room 333 Building B, #11, Lane 450, Zhenda Road, Baoshan District, Shanghai, China Tel.+86-21-6651-7100 Fax. +86-21-6315-3929

치동 제조법인 | #33, Haiyan Road, Qidong High-tech Industrial Development Zone, Qidong, Jiangsu Province, China

Tel. +86-513-8384-9999 Fax. +86-513-8384-9910

Qlightec

Innovation in Alarm & Signal

사용 불편 및 고장 접수 080-328-1111/ 080-328-2222

문의 시, 제품 모델명, 고장상태, 전화번호, 주소를 정확히 알고 있으면 보다 빠른 서비스를 받을 수 있습니다.

※치수 및 사양, 형상은 품질 향상으로 인하여 예고없이 변경될 수 있습니다.

www.qlight.com

KO - QTG60ML-WIZ - 2604A