

# QMFL300-Ex-24



QMFL300-Ex-24

## 제품사양

QMFL300-Ex-24

**재 질** 몸체-AI, 측면 커버-AI,  
렌즈-강화유리, 브라켓-SPC-1  
**사용 주위 온도** -40°C ≤ Tamb ≤ +60°C  
**보 호 등 급** KCs - Ex nR II T6  
NEPSI, CCC - Ex nR IIC T6 Gc, IP66/IP67/IP69K  
**기 술 인 증** KCs, NEPSI, CCC

- 방수/방진/내유형 비점화 방폭형 LED 조명등/작업등
- 특수 분딩과 에폭시 밀폐 구조로 내유성이 우수
- 몸체에 알루미늄, 투광부에 강화유리를 사용하여 내구성 향상 및 위험지역(방폭 ZONE)에서 안정성 유지
- nR등급의 방폭형 제품으로 ZONE 2에서 사용 가능

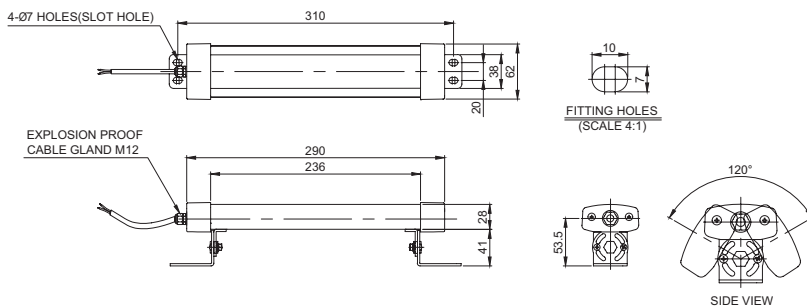
## QMFL300-Ex-24 비점화 방폭형 LED 조명등

구분	광학 특성사항
형번	QMFL300-Ex-24
렌즈 색상	반투명
조명색(기본)	주광색
색 온도(기본)	6,000~7,000K
총광속 DC	600lm
조도(at 1m) DC	260Lux
구분	일반사항
형번	QMFL300-Ex-24
정격 전압	DC24V
동작 전압 범위	DC21.5V~26.5V
소비 전력	10W
절연 저항	Min. 100MΩ(500V DC mega ohm meter)
내력 전압	DC: 500VAC, 60Hz, 1 minute
동작 온도	-40°C ~ +60°C
방수 성능	IP66/IP67/IP69K
본체 재질	몸체-AI, 측면 커버-AI, 렌즈-강화유리, 브라켓-SPC-1
인증	
중량(approx.)	0.79kg

## 외형도

단위: mm

### ·QMFL300-Ex-24



## 모델 선정

QMFL	-	300	-	Ex	-	24	-	KCs
[형번]		[제품 길이]		[방폭]		[전압]		[방폭 인증]
QMFL-눈부심 방지형		300-290mm		Ex-비점화 방폭		24-DC24V		KCs CCC(NEPSI)

**사용 시 주의사항** · 방폭 제품은 방폭 규정에 따라 관리되어야 하므로 제품을 임의로 분해, 조립, 개조하거나 수리해서는 안됩니다.