

# QTEX Series

폭발성 가스 구역에서 사용 가능한 내압/분진 방폭형 타워램프



QTEX 직부형

## 제품사양

QTEX | QTEXB

재질	그로브-강화유리, 필터 렌즈-AS, 몸체-AI, 반사체-내열성 ABS
사용 주위 온도	-40°C ≤ Tamb ≤ +60°C
음량	Max.90dB at 1m(QTEXB)
보호 등급	IECEX - Ex db II C T6 Gb, IP66 Ex tb IIIC T85°C Db, IP66 ATEX - EX II 2G Ex db II C T6 Gb, IP66 EX II 2D Ex tb IIIC T85°C Db, IP66 KCs - Ex d II C T6, IP66
기술 인증	IECEX, ATEX, KCs, TS, TIIS(QTEXB 한정)
케이블 인입구	3/4" NPT 2WAY

- 폭발성 가스구역에서 사용할 수 있는 내압/분진 방폭형 LED 타워램프
- LED 빛을 전구 필라멘트 불빛과 동일하게 응집시키는 특수 반사체를 적용하여 먼거리 시인성 우수
- 방폭 케이스 내부에 Ø80형 LED 타워램프 장착
- 내구력이 우수한 알루미늄 하우징 구조로 내부에 결선용 단자대 설치
- 직부형과 벽부형으로 선택이 가능하며 고휘도 LED 광원으로 반영구적 제품 수명



QTEX 벽부형

## QTEX 내압/분진 방폭형 LED 타워램프

형번	단 수	전압	인증	중량	색상
QTEX (점등/점멸)	1	DC12V		4.01kg	● R-적
		DC24V		4.01kg	
		AC95V~230V		4.02kg	
	2	DC12V		4.15kg	● R-적 ● G-녹
		DC24V		4.15kg	
		AC95V~230V		4.16kg	
	3	DC12V	IECEX ATEX	4.31kg	● R-적 ● A-황 ● G-녹
		DC24V		4.31kg	
		AC95V~230V		4.32kg	
	4	DC12V	KCs TG	4.46kg	● R-적 ● A-황 ● G-녹 ● B-청
		DC24V		4.46kg	
		AC95V~230V		4.47kg	
	5	DC12V		4.61kg	● R-적 ● A-황 ● G-녹 ● B-청 ○ W-백
		DC24V		4.61kg	
		AC95V~230V		4.62kg	

### 광원부 전류(1단 기준)

전압	DC12V	DC24V	AC95V~230V
광원부 전류(1단)	80mA	60mA	Max.55mA



## QTEXB 사이렌을 부저 내장 내압/분진 방폭형 LED 타워램프

형번	단 수	전압	인증	중량	색상
QTEXB (점등/점멸)	1	DC12V		4.11kg	● R-적
		DC24V		4.11kg	
		AC95V~230V		4.12kg	
	2	DC12V		4.25kg	● R-적 ● G-녹
		DC24V		4.25kg	
		AC95V~230V		4.26kg	
	3	DC12V		4.41kg	● R-적 ● A-황 ● G-녹
		DC24V		4.41kg	
		AC95V~230V		4.42kg	
	4	DC12V		4.56kg	● R-적 ● A-황 ● G-녹 ● B-청
		DC24V		4.56kg	
		AC95V~230V		4.57kg	
	5	DC12V		4.71kg	● R-적 ● A-황 ● G-녹 ● B-청 ○ W-백
		DC24V		4.71kg	
		AC95V~230V		4.72kg	



QTEXB 직부형



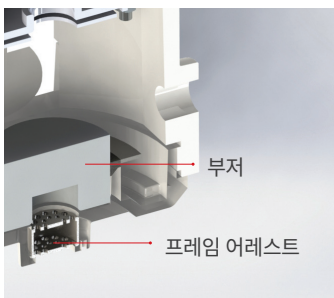
QTEXB 벽부형

- 위험지역에서 시각신호와 청각신호를 동시에 전달 가능한 내압/분진 방폭형 LED 타워램프
- 방수 부저 출력 Max.90dB(at 1m)

### 광원부/부저 전류(1단 기준)

전압	DC12V	DC24V	AC95V~230V
광원부 전류(1단)	80mA	60mA	Max.55mA
부저 전류	60mA	120mA	Max.80mA

### 내압/분진 방폭형 구조에서의 부저음 출력 구조



· 인화 방지 장치(FIAME ARRESTER)  
방폭 구조에서 유체는 통과시키고 화염을 차단하는 장치를 인화 방지 장치(FIAME ARRESTER)라고 합니다. 인화 방지 장치 또는 역 화방지장치라고 불리는 프레임 어레스터(FIAME ARRESTER)는 화염을 가늘고 긴 통로로 통과시킴으로써 화염이 가지고 있는 에너지를 감소시켜, 인화점 이하의 온도로 떨어뜨리는 장치를 말합니다. 큐라이트 제품은 음량 감소를 최소화하면서 화염 냉각 효과를 최대화시키는 특수한 삼중 구조의 인화 방지 장치를 적용하여 높은 등급의 방폭 제품을 공급하고 있습니다.

### 사용자 주문사양

- 방폭형 케이블 그랜드 장착(표준사양에는 방폭형 케이블 그랜드가 기본 제공되지 않습니다).
- 케이블 인입구 규격  
1/2" NPT, M20X1.5, M25X1.5,  
1/2" PF(KCs인증 한정),  
3/4" PF(KCs인증 한정)

### 모델 선정

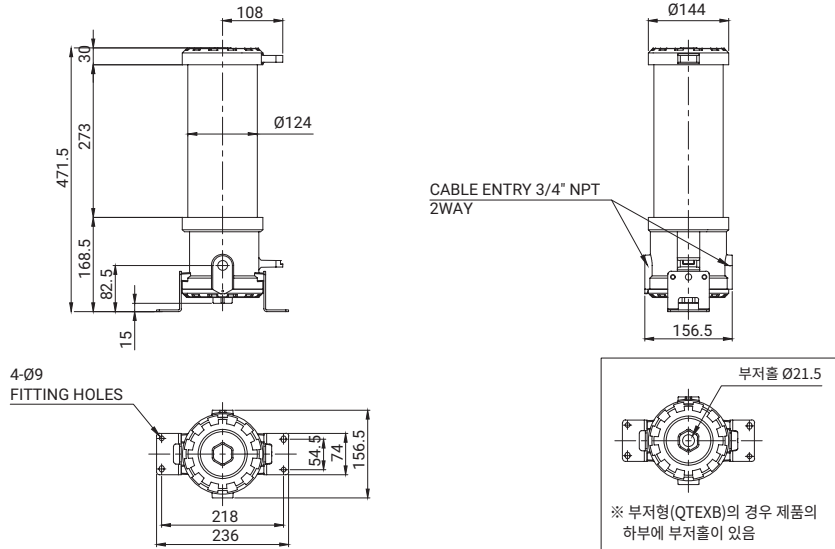
QTEX	-	3	-	12	-	RAG	-	IECEX
[형번]		[단수]		[전압]		[색상]		[방폭 인증]
QTEX		1-1단		12-DC12V		● R-적		IECEX
QTEXB		2-2단		24-DC24V		● A-황		ATEX
		3-3단		95/230-AC95V~230V		● G-녹		KCs
		4-4단				● B-청		TIIS(QTEXB한정)
		5-5단				○ W-백		

# QTEX Series

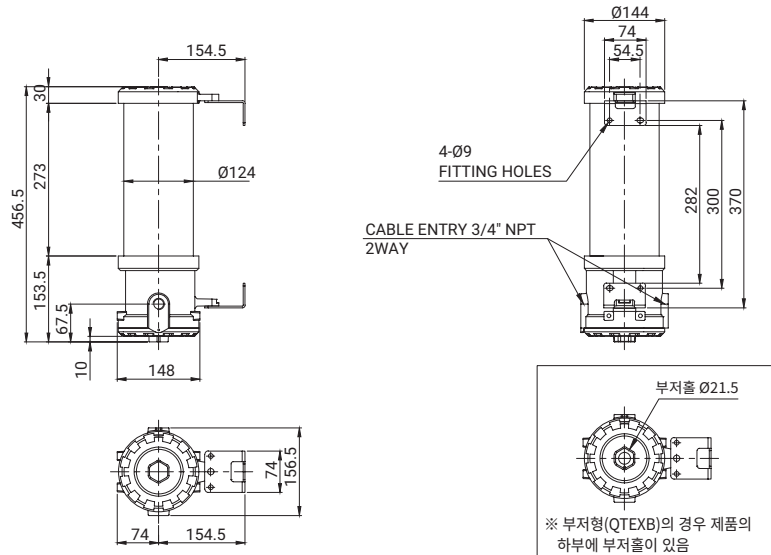
## 외형도

단위: mm

### · QTEX / QTEXB 직부형



### · QTEX / QTEXB 벽부형



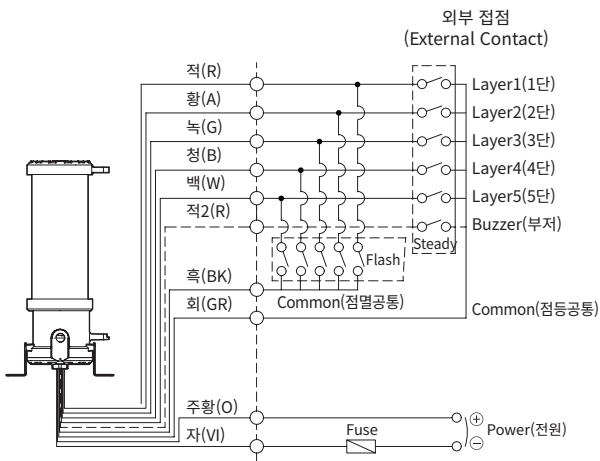
## 방폭형 타워램프 사용 시 주의사항

- 방폭 제품은 방폭 규정에 따라 관리되어야 하므로 제품을 임의로 분해, 조립, 개조하거나 수리해서는 안됩니다.
- 케이블 그랜드는 소비자 적용품으로 반드시 온도 등급 T6, 보호 등급 IP66을 만족하는 방폭 인증품을 사용하십시오.

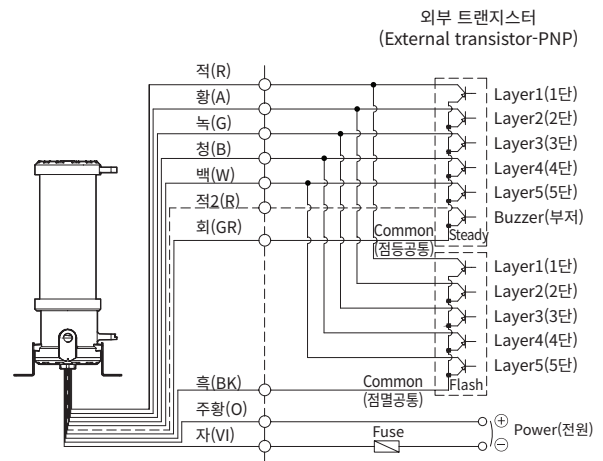
## 결선도

- QTEX / QTEXB 모델은 외부 접점과 트랜지스터를 이용하여 결선할 수 있습니다.
- 트랜지스터를 이용하여 결선할 경우에는 PNP트랜지스터를 사용하여 아래의 결선도에 따라 정확하게 결선하시기 바랍니다.

### ·외부 접점 -QTEX-DC/AC QTEXB-DC/AC



### ·트랜지스터 - QTEX-DC/AC QTEXB-DC/AC



## 단자대 결선 정보

1단(적색 LED)  
2단(황색 LED)  
3단(녹색 LED)  
4단(청색 LED)  
5단(백색 LED)  
부저  
점멸 공통  
점등 공통  
) (+) 전원  
(-) 전원

QTEX Series는 결선의 편의를 위하여 하우징 내부의 결선용 단자대를 조립형 터미널 블록으로 구성하였습니다.  
세부 결선 방법은 결선도를 참조하십시오.