

# QWH Series

내장음 31음 외장음 (MP3) 31음, 고음량 부저음을 출력하는 벽부형 전자 시그널 혼



- Bit 입력 6개 그룹별 5음 선택 출력
- Binary 입력 31음 출력 SD카드 (MP3) 겸용
- 고음량 부저음 출력(부저형)

## 제품사양

QWH35(SD) | QWH50(SD)  
QWH35T(SD) | QWH50T(SD)  
QWH35B | QWH35BT

재 질	혼-PC+ABS, 몸체-PC+ABS
사용 주위 온도	-30°C~+50°C (일반형/부저형) -50°C~+50°C (내한형/DC한정) -20°C~+50°C (SD카드형)
케이블 인입구	M20
보 호 등 급	IP66
RoHS 대 응	

- 다양한 음색을 작업 환경과 조건에 맞게 배정하여 근접한 청각 신호와의 혼선을 방지할 수 있는 모델
- 특수경고음 31음이 내장된 기본 제품과 외장음(MP3) 제품 중 적합한 형식 선택
- 음색 선택 스위치와 음량조절 볼륨, SD카드를 설치하여 기기 조작이 편리
- SD카드형은 사용자가 직접 음색을 입력하므로 작업 조건과 목적에 적합한 음색 구성 가능
- 특수경고음이 내장된 기본형 제품과 MP3(SD카드)형 제품은 최대 31음 지원
- Binary 입력 모드와 SD카드형 전용 Bit 입력 모드 지원
- \* Bit 입력 모드는 SD카드의 MP3 파일 중 1번~5번까지 5가지 음 선택 재생
- 보호 등급 IP66 구조로 밀폐력이 우수하여 물이나 먼지가 상존하는 장소나 옥외 사용 가능
- QWH35T, QWH35TSD, QWH50T, QWH50TSD는 별도의 단자박스가 부착되어 결선이 편리(제품 내부에 결선용 단자대 설치)
- 고음량 부저음 출력(QWH35B, QWH35BT)
- CAN 통신형 제품 대응 가능(주문사양: QWH35, QWH35T)

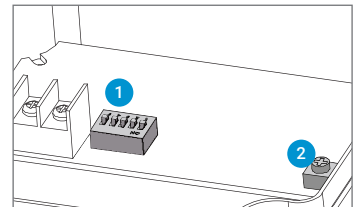
## 음색 선택 및 음량 조절

QWH Series는 기기 내부의 조작부를 통해 음색을 선택하고 음량을 조절할 수 있습니다. 또한 SD카드를 이용하여 MP3의 음원을 재생할 수 있습니다.

### QWH Series 분류

QWH35(T)	기본음 내장형
QWH35(T)SD	MP3(SD카드)형
QWH50(T)	기본음 내장형, 고출력 음량
QWH35(T)SD	MP3(SD카드)형, 고출력 음량
QWH35B(T)	고음량 부저음 출력

## 기본음 내장형



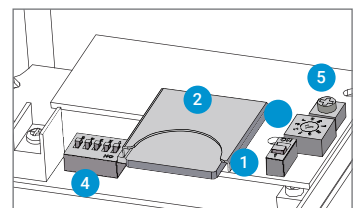
- 1 채널 선택 스위치
- 2 음량 조절용 VOLUME

## 기본음 내장형의 채널 입력 방식

	1	2	3	4	5
ON	<input type="checkbox"/>	<input type="checkbox"/>	<input type="checkbox"/>	<input type="checkbox"/>	<input type="checkbox"/>
OFF	<input type="checkbox"/>	<input type="checkbox"/>	<input type="checkbox"/>	<input type="checkbox"/>	<input type="checkbox"/>
No.	1	2	3	4	5
0	0	0	0	0	0
1	0	0	0	0	1
2	0	0	0	1	0
:	:	:	:	:	:
31	1	1	1	1	1

기본음 내장형 제품은 5채널의 입력 스위치를 이용하여 31가지의 조합으로 선택 재생하는 Binary 입력 모드를 지원합니다. 5개의 스위치를 조합하여 하나의 음원을 선택하는 방식을 Binary 입력 방식이라고 합니다. 한 개의 스위치로 표현할 수 있는 수는 "0", "1" 두 가지 수이며, 5개의 스위치를 조합하여 표현할 수 있는 경우의 수는 총 31가지입니다.

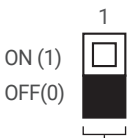
## MP3(SD카드)형



- 1 SOUND 설정 스위치
- 2 MP3 저장용 SD카드 슬롯
- 3 PLAY MODE 설정 스위치
- 4 채널 선택 스위치
- 5 음량 조절용 VOLUME

## SD카드형 제품 SOUND 선택 방식

· SOUND 설정 스위치를 이용하여 내장음 및 외장음(MP3)을 편리하게 선택할 수 있습니다.



내장음 및 SD카드 선택  
0: 내장음 선택  
1: SD카드 선택

- 내장음 특수경고음 31음
- 외장음 MP3(SD카드) 지원
- Binary 입력: 31Ch
- Bit 입력: 5Ch(SD카드 전용)
- 상세 설정 방법은 [특수경고음 제품의 음색 및 조합]의 설정 방법을 참조하십시오.

# QWH Series



**QWH35 Series**  
(Max.115dB)



**QWH50 Series**  
(Max.123dB)

### QWH35 벽부형 특수경고음 전자 시그널 혼, Max.115dB

형번	전압	전류	내장음 및 음량	인증	중량
QWH35 기본음 내장형	DC12V~24V	Max.1.15A	· Bit 입력: 5Ch(SD카드 전용) · Binary 입력: 31Ch · 내장음: Max.115dB (Ch31 기준) · MP3 음원: Max.112dB	CE UL	0.9kg
	AC110V~220V	Max.300mA			
QWH35SD MP3형	DC12V~24V	Max.1.15A			1.0kg
	AC110V~220V	Max.300mA			

※ UL 인증: DC12V~24V

### QWH50 벽부형 특수경고음 전자 시그널 혼, Max.123dB

형번	전압	전류	내장음 및 음량	인증	중량
QWH50 기본음 내장형	DC12V~24V	Max.3.6A	· Bit 입력: 5Ch(SD카드 전용) · Binary 입력: 31Ch · 내장음: Max.123dB (Ch16 기준) · MP3 음원: Max.115dB	CE UL	2.7kg
	AC110V~220V	Max.730mA			
QWH50SD MP3형	DC12V~24V	Max.3.6A			2.8kg
	AC110V~220V	Max.730mA			

※ DC 사양 사용 전압 범위 DC10V~30V

※ AC 사양 사용 전압 범위 AC100V~240V

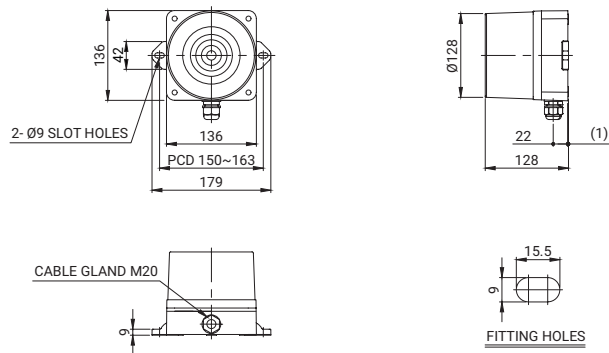
※ UL 인증: DC12V~24V

※ MP3 파일 재생 시 고객이 사용하는 음원의 종류에 따라 음량 편차가 발생할 수 있습니다.

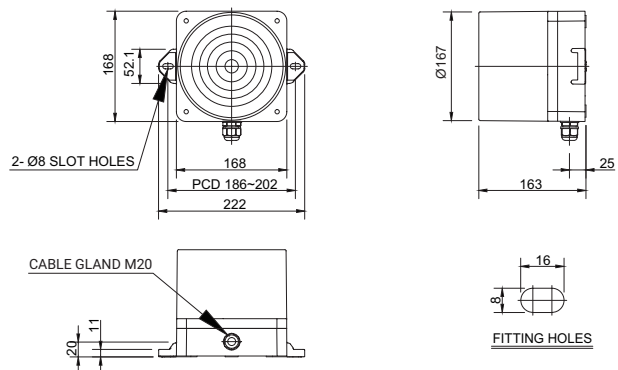
#### 외형도

단위: mm

#### ·QWH35/QWH35SD



#### ·QWH50/QWH50SD

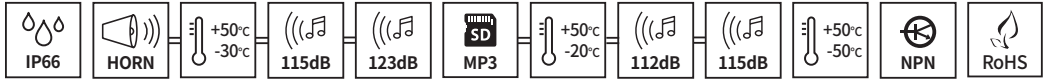


#### 사용자 주문사양

- 음색 선택 신호선 외부 인출형 (관리 형번: -LC)
- CAN 통신형 제품 (QWH35 DC사양 한정)
- 내한형 제품(DC 한정)

#### 모델 선정

QWH50	-	110/220	-	LC	-	INSD
[형번]		[전압]		[음색 설정]		[SD카드 장착]
QWH35		12/24-DC12V~24V		무지정-내부 스위치 선택		미장착-SD미장착형
QWH35SD		110/220-AC110V~220V		LC지정-외부 접점 선택		INSD-SD장착형
QWH50						
QWH50SD						



### QWH35T 벽부형 특수경고음 전자 시그널 혼, Max.115dB

형번	전압	전류	내장음 및 음량	인증	중량
QWH35T 단자대 타입	DC12V~24V	Max.1.15A	·Bit 입력: 5Ch(SD카드 전용) ·Binary 입력: 31Ch ·내장음: Max.115dB (Ch31 기준) ·MP3 음원: Max.112dB	CE UL	1.10kg
기본음 내장형	AC110V~220V	Max.300mA			
QWH35TSD 단자대 타입	DC12V~24V	Max.1.15A		UL	1.15kg
MP3형	AC110V~220V	Max.300mA			

※ UL 인증: DC12V~24V

### QWH50T 벽부형 특수경고음 전자 시그널 혼, Max.123dB

형번	전압	전류	내장음 및 음량	인증	중량
QWH50T 단자대 타입	DC12V~24V	Max.3.6A	·Bit 입력: 5Ch(SD카드 전용) ·Binary 입력: 31Ch ·내장음: Max.123dB (Ch16 기준) ·MP3 음원: Max.115dB	CE UL	3.00kg
기본음 내장형	AC110V~220V	Max.730mA			
QWH50TSD 단자대 타입	DC12V~24V	Max.3.6A		UL	3.10kg
MP3형	AC110V~220V	Max.730mA			

※ DC 사양 사용 전압 범위 DC10V~30V

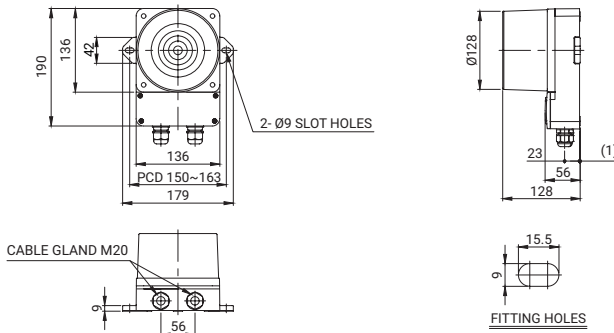
※ AC 사양 사용 전압 범위 AC100V~240V

※ UL 인증: DC12V~24V

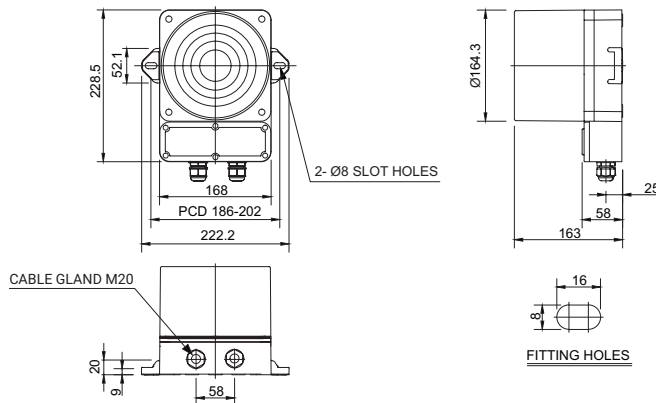
※ MP3 파일 재생 시 고객이 사용하는 음원의 종류에 따라 음량 편차가 발생할 수 있습니다.

#### 외형도 ·QWH35T / QWH35TSD

단위: mm



#### ·QWH50T / QWH50TSD



#### 결선이 쉬운 2구 단자대 타입



QWH35T Series  
(Max. 115dB)



QWH50T Series  
(Max. 123dB)

#### 모델 선정

QWH35T	-	110/220	-	LC	-	INSD
[형번]		[전압]		[음색 설정]		[SD카드 장착]
QWH35T QWH35TSD QWH50T QWH50TSD		12/24-DC12V~24V 110/220-AC110V~220V		무지정-내부 스위치 선택 LC지정-외부 접점 선택		미장착-SD미장착형 INSD-SD장착형

#### 사용자 주문사양

- 음색 선택 신호선 외부 인출형 (관리 형번: -LC)
- CAN 통신형 제품 (QWH35T DC사양 한정)
- 내한형 제품(DC 한정)

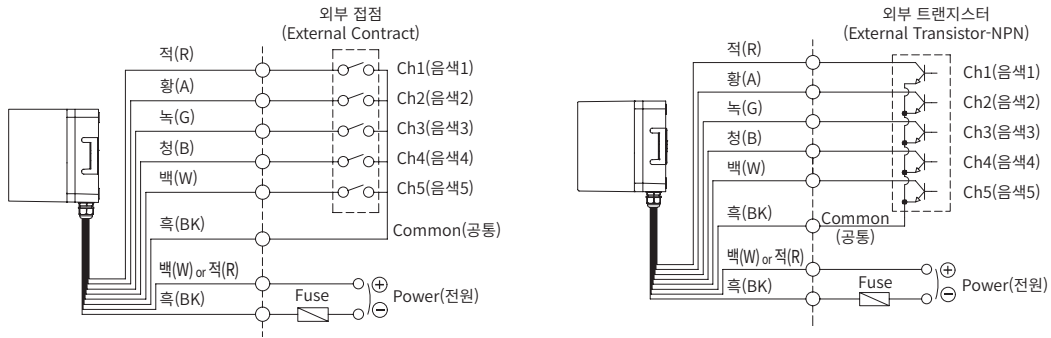
# QWH Series



## 음색 선택 방법 및 결선도

- 표준사양: 내부 스위치 이용
- 주문사양: 외부 접점 이용(LC)

- QWH35 / QWH50-DC/AC
- QWH35T / QWH50T-DC/AC



- 채널 선택은 Bit 입력 시 5음 선택 재생, Binary 입력 시 31음을 선택 재생할 수 있습니다.
- DC 사양은 흑색선이(-)극성입니다.
- ※ 채널 입력 설정 방법은 본 카탈로그의 [다가능 제품의 음색 및 조합]을 참조하십시오(결선 방법은 채널 선택 스위치와 대체됩니다).