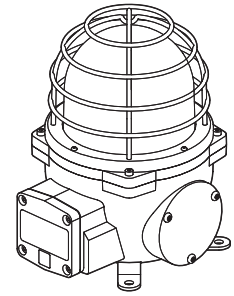
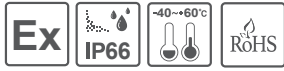


내압 방폭형 저광도 LED 항공장애등

QEAL1



큐라이트 제품을 구입해 주셔서 감사합니다.
본 취급설명서를 자세히 읽어 보신 후 제품의 기능과 용도에 맞게 사용해 주시기 바랍니다.

⚠ 방폭 제품 사용을 위한 주의

안전한 사용을 위해서는 다음사항에 주의 하여 사용하십시오.

1. 방폭 제품은 방폭 규정에 따라 관리되어야 하므로, 제품을 임의로 분해, 조립, 개조하거나 수리해서는 안 됩니다.
2. 본 제품에 적용되는 온도 등급은 표기된 주변 온도에서 제품에 정격 전압을 인가하여 사용할 수 있는 온도입니다.
3. 사용되는 케이블 그랜드는 해당 방폭 등급, 온도 등급을 만족하는 제품을 사용하십시오.
4. 사용하지 않는 케이블 엔드리는 반드시 해당 방폭 등급, 온도 등급을 만족하는 제품을 사용하여 메움 처리하십시오.
5. 제품 설치 전 제품의 구조와 관련된 사항을 반드시 확인하여 제품을 설치하고, 제품의 포장 또는 제품에 부착된 라벨의 주의 사항을 필히 준수하시기 바랍니다.
6. 제품의 설치, 유지, 보수는 반드시 방폭 관련 전문가, 또는 관련 교육을 받은 사람이 작업하며, 작업 시 관련 규정과 주의 사항을 반드시 준수하시기 바랍니다.
7. 안전을 위해서는 고온 또는 고압의 환경을 피하여 제품을 설치하거나 동작시켜야 합니다.
8. 일반적인 안전 수칙에 따라 제품 설치 시 열이 많이 발생하는 장소는 피하십시오.
9. 화학 약품이 위치한 장소에 설치 시, 반드시 두 가지 이상의 화학물질이 섞여 있는지를 확인하십시오. 안전한 사용을 위해서는 화학물질의 성분 및 제품의 사용 설명서를 확인 후 제품을 설치하십시오.
10. 본 제품은 접지하여 사용하십시오.

⚠ 안전을 위한 경고

지시 사항을 지키지 않으면 사용자가 사망하거나 심각한 중상을 입을 수 있습니다.

1. 전원이 인가된 상태에서 결선하거나 점검 보수를 하지 마십시오(감전의 우려가 있습니다).
2. 명기된 보호 등급에서 허용하는 위험 장소나 허용 기준을 초과하는 먼지, 수분이 침투되지 않는 환경에서 사용하십시오(화재, 감전, 부상, 고장, 오동작이 발생할 수 있습니다).
3. 제품을 분해하거나 개조하지 마십시오. 내부 점검이나 수리는 당사로 문의 바랍니다(화재, 감전, 제품 파손의 우려가 있습니다).
4. 전원 전압은 반드시 정격 범위를 지켜 사용하십시오(화재, 감전, 부상의 우려가 있습니다).
5. 인명이나 재산상 영향이 큰 기기에 사용할 경우에는 반드시 2중으로 안전장치를 부착한 후 사용하십시오(화재, 감전, 인명사고, 재산상의 막대한 손실이 발생할 수 있습니다).

지시 사항을 지키지 않으면 사용자가 부상을 당하거나 재산상의 손해를 입을 수 있습니다.

1. 제품 주위에 통풍을 방해하는 장애물을 두지 마십시오(발열로 인해 제품이 파손되거나 변형의 우려가 있습니다).
2. 제품에 이상이 발생할 경우 즉시 입력 전원을 차단하십시오(화재, 감전, 제품 파손의 우려가 있습니다).
3. 제품 결선은 결선도를 참조하여 올바르게 결선해 주십시오(오작동, 파손의 우려가 있습니다).
4. 제품 외관에 신나, 벤젠 등의 화학물질이 접촉되지 않도록 하십시오(제품이 손상되거나 변색, 변형될 우려가 있습니다).
5. 제품에 강한 충격을 가하지 마십시오(고장이나 파손의 우려가 있습니다).

모델 구성

| | | | | |
|---------|---|---|---|------|
| QEAL1 | - | 24 | - | A |
| [형번] | | [전압] | | [색상] |
| | | | | |
| • QEAL1 | | • 12 - DC12V • 24 - DC24V • 110/240 - AC110V~240V | | R- 적 |




QR코드로 제품 사양을 보다 쉽고 빠르게 확인할 수 있습니다.

www.qlight.com

제품 규격

■ 일반 사양

| | |
|---------|---|
| 형번 | QEAL1 |
| 형식 | 저광도 B타입 |
| 광원 | 고휘도 발광다이오드(LED) |
| 광색 | 적색(RED) |
| 광도 | 50cd±25% |
| 몸체색상 | 적색(RED) |
| 동작구분 | 점등형 |
| 정격전압 | DC12V, DC24V, AC110V~240V |
| 소비전력 | Max.26.7W |
| 재질 | 그로브강화유리, 몸체-AI, 보호망-SUS316L, 방열판-AI |
| 중량 | 3.90kg |
| 케이블 인입구 | NPT1/2" |
| 인증 |  |
| 보호등급 | IP66 |

■ 방폭 특성 사양

| | | | | |
|-----------|-----------------------------|----------------|------------|---|
| 형번 | QEAL1 | 방폭지역의 구분(Gas) | Zone 1 | 일반적인 상태에서의 간헐적 위험 분위기(Gas) |
| 인가전압 | DC12V, DC24V AC110V~240V | | Zone 2 | 비정상적 상태에서의 위험 분위기(Gas) |
| 방폭 마킹 | Ex d II C T4, IP66 | 방폭그룹의 분류(Gas) | GROUP II A | Acetone, Petrol, Methanol, Propane, Toluene |
| 사용가능 외부온도 | -40°C ≤ Ta ≤ 60°C | | GROUP II B | Ethylene, City gas |
| 방폭 Zone | Zone 2 | | GROUP II C | Hydrogen, Acetylene, Carbon sulphide |
| 보호등급 | IP66 | 최고 표면온도와 온도 등급 | T1 | 450°C |
| | | | T2 | 300°C |
| | | | T3 | 200°C |
| | | | T4 | 135°C |
| | | | T5 | 100°C |
| | | | T6 | 85°C |
| | | 방폭지역의 구분(Dust) | Zone 21 | 일반적인 상태에서의 간헐적 위험 분위기(Dust) |
| | | | Zone 22 | 비정상적 상태에서의 위험 분위기(Dust) |
| | | 방폭그룹의 분류(Dust) | GROUP II A | 인화성 섬유(0.5mm이상) |
| | | | GROUP II B | 비전도성 먼지 |
| | | | GROUP II C | 전도성 먼지 |

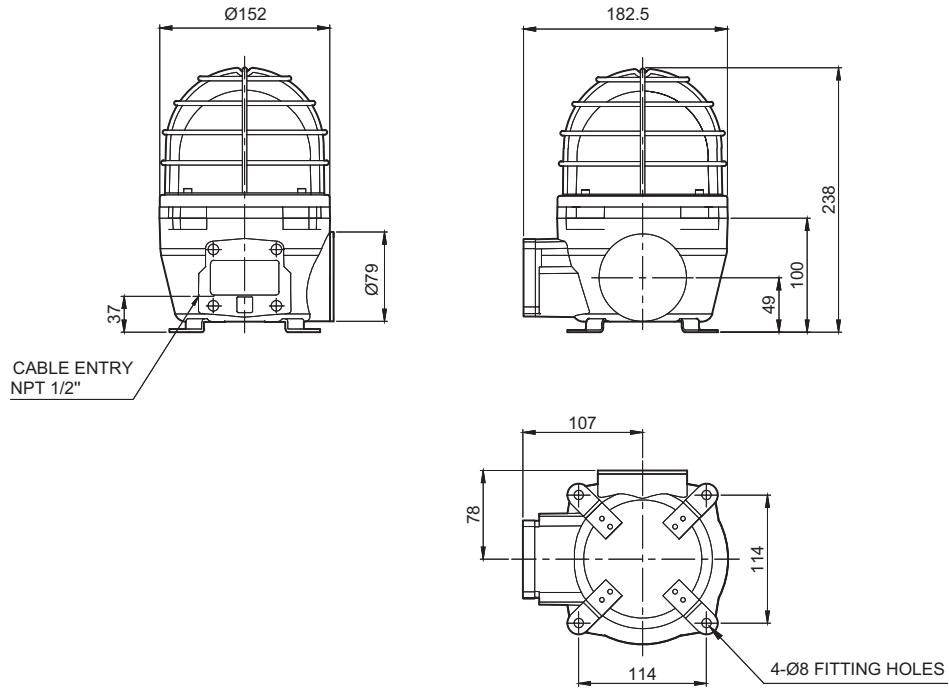
■ 항공장애등의 지역별 설치 대상

| | |
|-------------------|--|
| 장애물 제한구역 안에 있는 물체 | 야간에 사용되는 비행장의 장애물 제한구역 안에 있는 물체 중 지표 또는 수면으로부터 60m 이상 높이의 물체 |
| 장애물 제한구역 밖에 있는 물체 | 높이가 지표 또는 수면으로부터 150m 이상인 물체 지표 또는 수면으로부터 높이가 60m 이상인 굴뚝, 철탑, 기둥, 골조 형태의 구조물, 송전탑, 풍력터빈 |

■ 항공장애등의 종류별 설치 대상

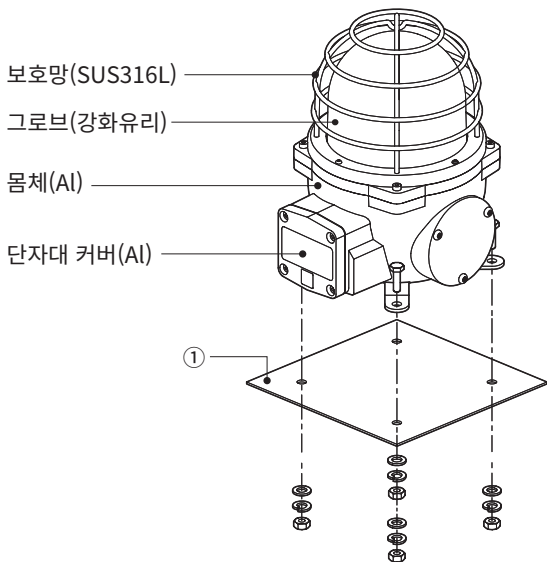
| | |
|------------------------|--|
| 저광도 A타입 또는 저광도 B타입 장애등 | 장애물 제한구역 내에서 물체가 광범위하게 확산되어 있지 않고 그 높이가 지표 또는 수면으로부터 150m 미만인 장애등 설치 대상 고정물체 탑승교와 같이 기동성이 제한된 물체에는 저광도 A타입을 설치 |
| 저광도 C타입 장애등 | 저광도 C타입 청색 섬광 장애등은 비행장 이동 지역 내에서 운행하는 비상용 차량 또는 보안용 차량에 설치 저광도 C타입 황색 섬광 장애등은 비행장 이동 지역 내에서 운행하는 일반 차량이나 기타 이동물체에 설치 |
| 저광도 D타입 장애등 | 저광도 D타입 황색 섬광 장애등은 비행장 이동 지역 내에서 운행하는 지상 유도 차량에 설치 |
| 중광도 A타입 장애등 | 중광도 A타입 백색 섬광 장애등은 군집된 수목 또는 건물이 광범위하게 확산되어 위치한 곳에 설치 장애물 제한구역 내에 위치한 높이 45m 이상의 물체 또는 장애물 제한구역 외에 위치한 높이 150m 이상의 물체에 설치 |
| 중광도 B타입 장애등 | 중광도 B타입 적색 섬광 장애등은 군집된 수목 또는 건물이 광범위하게 확산되어 위치한 곳에 설치 장애물 제한구역 내에 위치한 높이 45m 이상의 물체 또는 장애물 제한구역 외에 위치한 높이 150m 이상의 물체에 설치 |
| 중광도 C타입 장애등 | 중광도 C타입 적색 고정 장애등은 군집된 수목 또는 건물이 광범위하게 확산되어 위치한 곳에 설치 장애물 제한구역 내에 위치한 높이 45m 이상의 물체 또는 장애물 제한구역 외에 위치한 높이 150m 이상의 물체에 설치 중광도 C타입 적색 고정 장애등은 다른 형태의 장애등과 조합해서 설치할 수 없음 |

QEAL1

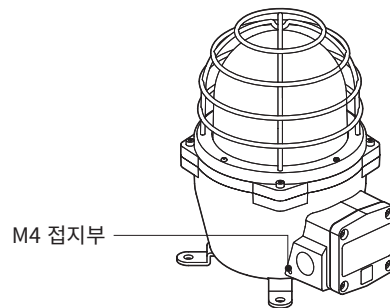


제품 구성/ 취부 방법/ 제품 접지

■ 제품 구성



■ 제품 접지

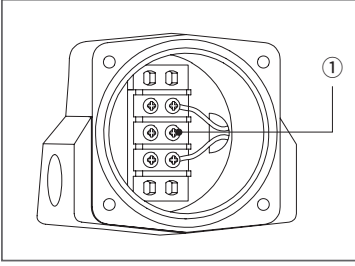


- 표기부에 M4볼트를 사용하여 접지하십시오.
- 접지선 체결 시에는 O형 터미널을 사용하십시오.
- O형 터미널의 재질을 C5212(동일 성능의 도체)를 사용하십시오.
- 접지선의 굵기는 4mm 이상을 사용하십시오.

■ 취부 방법

- 먼저 취부면 ①에 제품 브라켓 취부 볼트 규격에 맞는 탭이나 홀을 가공 하십시오.
- 본 제품의 브라켓에 형성된 취부홀의 규격은 직경 8mm입니다.
- 탭을 가공한 경우에는 브라켓의 취부홀을 관통해 볼트를 체결하십시오.
- 홀을 가공한 경우에는 볼트를 브라켓의 취부홀을 관통시켜 가공홀에 끼운 후 취부면 반대쪽에서 너트를 체결하십시오.

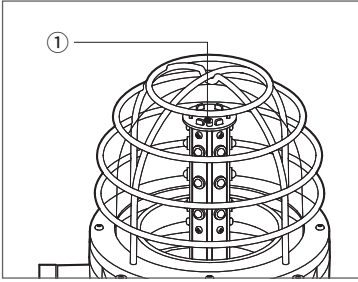
단자대 결선정보



- 본 제품은 기기의 내부에 단자대가 설치되어 있습니다. 단자대 커버를 풀고 커버를 분리하십시오.
- 전선의 끝단은 안전한 결선을 위하여 "O"형 또는 "U"형 터미널을 이용하십시오.
- 단자대①에 전원선을 결선하십시오.
- AC 전원을 사용하는 제품은 극성(전선의 색상)에 관계없이 결선하십시오.
- DC 전원을 사용하는 제품은 흑색선 단자를 (-)극성에 결선하십시오.
- 전원선규격 UL1015 AWG18(0.75sq) x 2C 400mm

※ 케이블 사용 가능 범위:AWG16~AWG22

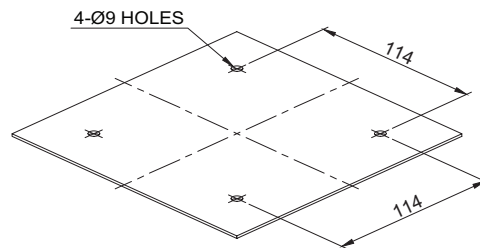
■선스위치 내장형(주문사양)



- 선스위치 장착형은 주문사양으로 제작 됩니다.
- 선스위치 장착형은 일몰 이후 태양광이 사라질 때 자동으로 동작됩니다.
- 선스위치의 위치는 ①에 부착되어 있으며, 외부렌즈에 이물질이 묻히거나 장애물 등으로 태양광 노출을 막을 시에는 동작 시스템 기능이 원활하지 않을 수 있사오니, 주의 바랍니다.

취부홀 규격

- 제품을 취부할 위치에 취부홀을 가공하십시오. 취부홀의 규격은 다음과 같습니다.



설치 환경과 보호등급

- 본 제품은 내압 방폭형 구조로 제작되었습니다.
- 규정된 방폭 등급을 충족시키는 환경에서 사용하시기 바랍니다.
- 본 제품은 케이블 그랜드 미장착 상태로 출고되므로, 방수 성능이 요구되는 외부 환경에서 사용하고자 할 경우, 케이블 그랜드를 별도의 실링 (Sealing) 처리 후 장착하여 주시기 바랍니다.
- 보호등급에 대한 상세 내용은 홈페이지(www.qlight.com)에서 확인하시기 바랍니다.

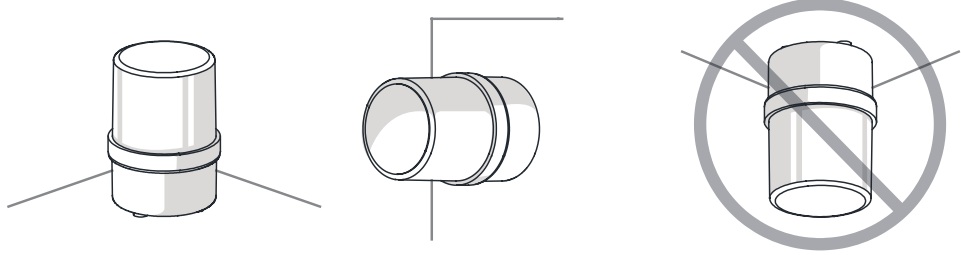
부록(제품 설치 방향)

■ 제품 설치 시 올바르지 않은 방향으로 설치하게 되면 제품 내부에 빗물이나 수분이 유입될 수 있습니다. 설치 방향에 맞게 설치하십시오.

· 경고등/표시등

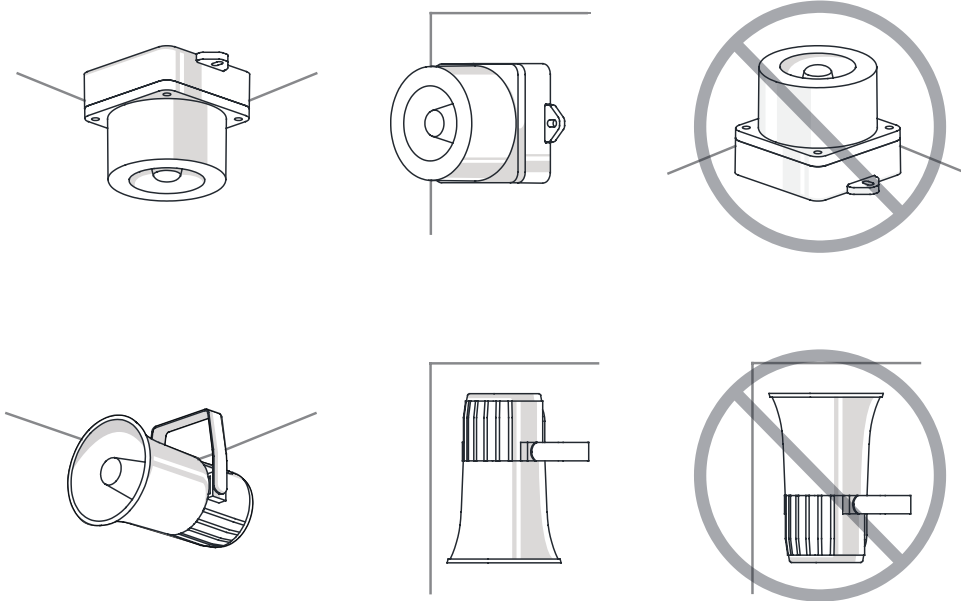
※ 방수등급이 IPX4 미만의 제품은 지면과 수직 방향으로 설치하십시오.

전원선 인출부가 하늘을 향하게 설치하지 마십시오.



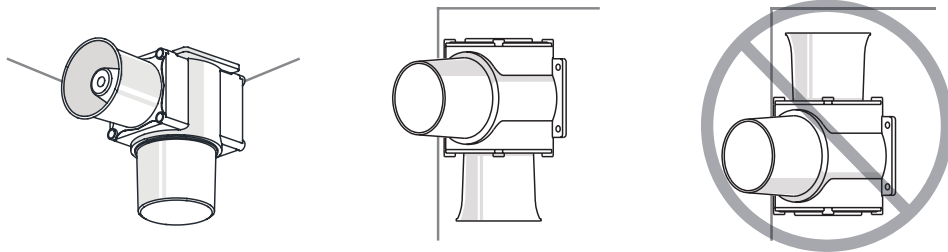
· 전자흔/시그널폰

흔부가 하늘을 향하게 설치하지 마십시오.



· 선박/해양/중부하 & 방폭제품

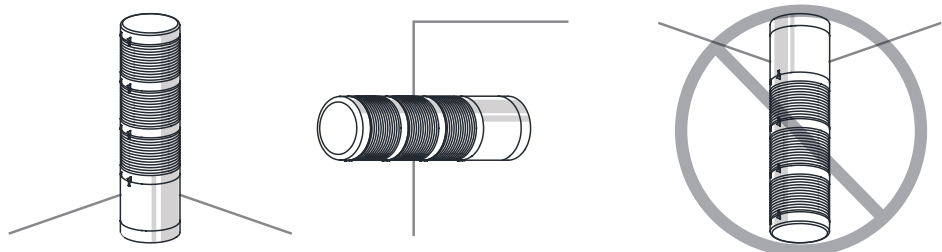
흔부가 하늘을 향하게 설치하지 마십시오.



· 타워램프

※ 방수등급이 IPX4 미만의 제품은 지면과 수직 방향으로 설치하십시오.

전원선 인출부가 하늘을 향하게 설치하지 마십시오.





사용시 주의사항

본 사용설명서에 수록된 제품 규격 및 사양은 품질 개선업무 진행에 따라 변경될 수 있습니다.
최신 제품 정보는 홈페이지(www.qlight.com)를 통해 가장 정확하게 확인할 수 있습니다.

한국법인 (주)큐라이트 Qlight Co., Ltd. www.qlight.com | qlightkr@qlight.com

본사 | 서울특별시 금천구 가산디지털1로 128 에스티엑스브이타워 1510호 Tel. 02-2679-6152 (수신자부담 080-328-2222) Fax. 02-2679-6154

공장(김해생산본부) | 경상남도 김해시 상동면 목방로 185-25 Tel. 055-328-1111 (수신자부담 080-328-1111) Fax. 055-328-4064

해외영업부 | 부산광역시 사상구 낙동대로 704 (엄궁동, 큐라이트빌딩) Tel. 051-620-4100 Fax. 051-243-9826

부산 비즈니스센터 | 부산광역시 사상구 낙동대로 704 (엄궁동, 큐라이트빌딩) Tel. 051-245-0017 Fax. 051-243-9826

중국법인 SHANGHAI Qlight Electronics Co., Ltd. www.qlight.com | www.qlightcn.com | qlightcn@qlight.com

상해 판매법인 | Room 333 Building B, #11, Lane 450, Zhenda Road, Baoshan District, Shanghai, China Tel.+86-21-6651-7100 Fax. +86-21-6315-3929

치동 제조법인 | #33, Haiyan Road, Qidong High-tech Industrial Development Zone, Qidong, Jiangsu Province, China

Tel. +86-513-8384-9999 Fax. +86-513-8384-9910

Qlightec

Innovation in Alarm & Signal

사용 불편 및 고장 접수 080-328-1111/ 080-328-2222

문의 시, 제품 모델명, 고장상태, 전화번호, 주소를 정확히 알고 있으면 보다 빠른 서비스를 받을 수 있습니다.

※치수 및 사양, 형상은 품질 향상으로 인하여 예고없이 변경될 수 있습니다.

www.qlight.com

KO - QEAL1 - 2511A