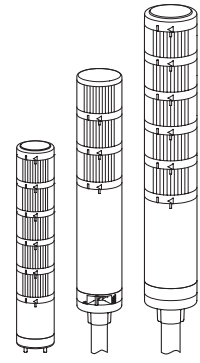


모듈형 LED 시그널 타워램프

QTC50/ QTC60/ QTC70



큐라이트 제품을 구입해 주셔서 감사합니다.
본 취급설명서를 자세히 읽어 보신 후 제품의 기능과 용도에 맞게 사용해 주시기 바랍니다.

⚠️ 안전을 위한 경고

지시 사항을 지키지 않으면 사용자가 사망하거나 심각한 중상을 입을 수 있습니다.

- 전원이 인가된 상태에서 결선하거나 점검 보수를 하지 마십시오(감전의 우려가 있습니다).
- 명기된 보호 등급에서 허용하는 위험 장소나 허용 기준을 초과하는 먼지, 수분이 침투되지 않는 환경에서 사용하십시오(화재, 감전, 부상, 고장, 오동작이 발생할 수 있습니다).
- 제품을 분해하거나 개조하지 마십시오. 내부 점검이나 수리는 당사로 문의 바랍니다(화재, 감전, 제품 파손의 우려가 있습니다).
- 전원 전압은 반드시 정격 범위를 지켜 사용하십시오(화재, 감전, 부상의 우려가 있습니다).
- 인명이나 재산상 영향이 큰 기기에 사용할 경우에는 반드시 2중으로 안전장치를 부착한 후 사용하십시오(화재, 감전, 인명사고, 재산상의 막대한 손실이 발생할 수 있습니다).

⚠️ 올바른 제품 사용을 위한 주의

지시 사항을 지키지 않으면 사용자가 부상을 당하거나 재산상의 손해를 입을 수 있습니다.

- 제품 주위에 통풍을 방해하는 장애물을 두지 마십시오(발열로 인해 제품이 파손되거나 변형의 우려가 있습니다).
- 제품에 이상이 발생할 경우 즉시 입력 전원을 차단하십시오(화재, 감전, 제품 파손의 우려가 있습니다).
- 제품 결선은 결선도를 참조하여 올바르게 결선해 주십시오(오작동, 파손의 우려가 있습니다).
- 제품 외관에 신나, 벤젠 등의 화학물질이 접촉되지 않도록 하십시오(제품이 손상되거나 변색, 변형될 우려가 있습니다).
- 제품에 강한 충격을 가하지 마십시오(고장이나 파손의 우려가 있습니다).

모델 구성

QTC50/ 60/ 70L	-	3	-	110/220	-	RAG	-	LW18/24
[형번]		[단수]		[전압]		[색상]		[취부대]
<ul style="list-style-type: none"> • QTC50/ 60/ 70L • QTC50/ 60/ 70L-BZ • QTC50/ 60/ 70LF • QTC50/ 60/ 70LF-BZ • QTCA50/ 60/ 70L • QTCA50/ 60/ 70L-BZ • QTCA50/ 60/ 70LF • QTCA50/ 60/ 70LF-BZ 		<ul style="list-style-type: none"> • 1-1단 • 2-2단 • 3-3단 • 4-4단 • 5-5단 		<ul style="list-style-type: none"> • 12-DC12V • 24-DC24V • 110/220 • AC110V~220V 		<ul style="list-style-type: none"> R-적 A-황 G-녹 B-청 W-백 		<ul style="list-style-type: none"> • 무지정-표준형 • 지정 -LB18/24 -LW18/24 -QZ18/24 -SZ18/24 -QL18/24 -SL18/24

QTC50/ 60/ 70ML	-	3	-	110/220	-	RAG
[형번]		[단수]		[전압]		[색상]
<ul style="list-style-type: none"> • QTC50/ 60/ 70ML • QTC50/ 60/ 70ML-BZ • QTC50/ 60/ 70MLF • QTC50/ 60/ 70MLF-BZ • QTCA50/ 60/ 70ML • QTCA50/ 60/ 70ML-BZ • QTCA50/ 60/ 70MLF • QTCA50/ 60/ 70MLF-BZ 		<ul style="list-style-type: none"> • 1-1단 • 2-2단 • 3-3단 • 4-4단 • 5-5단 		<ul style="list-style-type: none"> • 12-DC12V • 24-DC24V • 110/220-AC110V~220V 		<ul style="list-style-type: none"> R-적 A-황 G-녹 B-청 W-백



QR코드로 제품 사양을 보다 쉽고 빠르게 확인할 수 있습니다.

www.qlight.com

제품 규격

• QTC50L

형번	단수	전압	인증	중량	색상
QTC50L 점등형 QTC50L-BZ 부저 내장 점등형	1	DC12V DC24V AC110V~220V	 	0.35kg 0.35kg 0.45kg	R-적
QTC50LF 점등/점멸형 QTC50LF-BZ 부저 내장 점등/점멸형	2	DC12V DC24V AC110V~220V		0.44kg 0.44kg 0.54kg	R-적 G-녹
QTC50L 점등형 QTC50L-BZ 부저 내장 점등형 QTC50LF 점등/점멸형 QTC50LF-BZ 부저 내장 점등/점멸형	3	DC12V DC24V AC110V~220V		0.52kg 0.52kg 0.62kg	R-적 A-황 G-녹
QTC50L 점등형 QTC50L-BZ 부저 내장 점등형 QTC50LF 점등/점멸형 QTC50LF-BZ 부저 내장 점등/점멸형	4	DC12V DC24V AC110V~220V		0.61kg 0.61kg 0.71kg	R-적 A-황 G-녹 B-청
QTC50L 점등형 QTC50L-BZ 부저 내장 점등형 QTC50LF 점등/점멸형 QTC50LF-BZ 부저 내장 점등/점멸형	5	DC12V DC24V AC110V~220V		0.69kg 0.69kg 0.79kg	R-적 A-황 G-녹 B-청 W-백

광원부/부저 전류(1단 기준)			
전압	DC12V	DC24V	AC110-220V
광원부 전류(1단)	90mA	70mA	Max.55mA
부저 전류	40mA	75mA	Max.55mA

• QTC60L

형번	단수	전압	인증	중량	색상
QTC60L 점등형 QTC60L-BZ 부저 내장 점등형	1	DC12V DC24V AC110V~220V	 	0.43kg 0.43kg 0.53kg	R-적
QTC60LF 점등/점멸형 QTC60LF-BZ 부저 내장 점등/점멸형	2	DC12V DC24V AC110V~220V		0.52kg 0.52kg 0.62kg	R-적 G-녹
QTC60L 점등형 QTC60L-BZ 부저 내장 점등형 QTC60LF 점등/점멸형 QTC60LF-BZ 부저 내장 점등/점멸형	3	DC12V DC24V AC110V~220V		0.60kg 0.60kg 0.70kg	R-적 A-황 G-녹
QTC60L 점등형 QTC60L-BZ 부저 내장 점등형 QTC60LF 점등/점멸형 QTC60LF-BZ 부저 내장 점등/점멸형	4	DC12V DC24V AC110V~220V		0.69kg 0.69kg 0.79kg	R-적 A-황 G-녹 B-청
QTC60L 점등형 QTC60L-BZ 부저 내장 점등형 QTC60LF 점등/점멸형 QTC60LF-BZ 부저 내장 점등/점멸형	5	DC12V DC24V AC110V~220V		0.77kg 0.77kg 0.87kg	R-적 A-황 G-녹 B-청 W-백

광원부/부저 전류(1단 기준)			
전압	DC12V	DC24V	AC110-220V
광원부 전류(1단)	105mA	70mA	Max.60mA
부저 전류	40mA	75mA	Max.55mA

• QTC70L

형번	단수	전압	인증	중량	색상
QTC70L 점등형 QTC70L-BZ 부저 내장 점등형	1	DC12V DC24V AC110V~220V	 	0.56kg 0.56kg 0.66kg	R-적
QTC70LF 점등/점멸형 QTC70LF-BZ 부저 내장 점등/점멸형	2	DC12V DC24V AC110V~220V		0.68kg 0.68kg 0.78kg	R-적 G-녹
QTC70L 점등형 QTC70L-BZ 부저 내장 점등형 QTC70LF 점등/점멸형 QTC70LF-BZ 부저 내장 점등/점멸형	3	DC12V DC24V AC110V~220V		0.83kg 0.83kg 0.92kg	R-적 A-황 G-녹
QTC70L 점등형 QTC70L-BZ 부저 내장 점등형 QTC70LF 점등/점멸형 QTC70LF-BZ 부저 내장 점등/점멸형	4	DC12V DC24V AC110V~220V		0.98kg 0.98kg 1.08kg	R-적 A-황 G-녹 B-청
QTC70L 점등형 QTC70L-BZ 부저 내장 점등형 QTC70LF 점등/점멸형 QTC70LF-BZ 부저 내장 점등/점멸형	5	DC12V DC24V AC110V~220V		1.22kg 1.22kg 1.31kg	R-적 A-황 G-녹 B-청 W-백

광원부/부저 전류(1단 기준)			
전압	DC12V	DC24V	AC110-220V
광원부 전류(1단)	105mA	70mA	Max.60mA
부저 전류	40mA	75mA	Max.55mA

※ QTC series UL인증 : DC24V

• QTC50ML

형번	단수	전압	인증	중량	색상
QTC50ML 점등형 QTC50ML-BZ 부저 내장 점등형	1	DC12V DC24V AC110V~220V		0.20kg 0.20kg 0.30kg	R-적
QTC50MLF 점등/점멸형 QTC50MLF-BZ 부저 내장 점등/점멸형	2	DC12V DC24V AC110V~220V		0.28kg 0.28kg 0.38kg	R-적 G-녹
QTC50MLF-BZ 부저 내장 점등/점멸형	3	DC12V DC24V AC110V~220V		0.37kg 0.37kg 0.47kg	R-적 A-황 G-녹
QTC50MLF-BZ 부저 내장 점등/점멸형	4	DC12V DC24V AC110V~220V		0.45kg 0.45kg 0.55kg	R-적 A-황 G-녹 B-청
QTC50MLF-BZ 부저 내장 점등/점멸형	5	DC12V DC24V AC110V~220V		0.54kg 0.54kg 0.64kg	R-적 A-황 G-녹 B-청 W-백

광원부/부저 전류(1단 기준)			
전압	DC12V	DC24V	AC110-220V
광원부 전류(1단)	0.090A	0.070A	Max.0.055A
부저 전류	0.040A	0.075A	Max.0.055A

• QTC60ML

형번	단수	전압	인증	중량	색상
QTC60ML 점등형 QTC60ML-BZ 부저 내장 점등형	1	DC12V DC24V AC110V~220V		0.28kg 0.28kg 0.38kg	R-적
QTC60MLF 점등/점멸형 QTC60MLF-BZ 부저 내장 점등/점멸형	2	DC12V DC24V AC110V~220V		0.36kg 0.36kg 0.46kg	R-적 G-녹
QTC60MLF-BZ 부저 내장 점등/점멸형	3	DC12V DC24V AC110V~220V		0.45kg 0.45kg 0.55kg	R-적 A-황 G-녹
QTC60MLF-BZ 부저 내장 점등/점멸형	4	DC12V DC24V AC110V~220V		0.53kg 0.53kg 0.63kg	R-적 A-황 G-녹 B-청
QTC60MLF-BZ 부저 내장 점등/점멸형	5	DC12V DC24V AC110V~220V		0.61kg 0.61kg 0.71kg	R-적 A-황 G-녹 B-청 W-백

광원부/부저 전류(1단 기준)			
전압	DC12V	DC24V	AC110-220V
광원부 전류(1단)	0.105A	0.070A	Max.0.060A
부저 전류	0.040A	0.075A	Max.0.055A

• QTC70ML

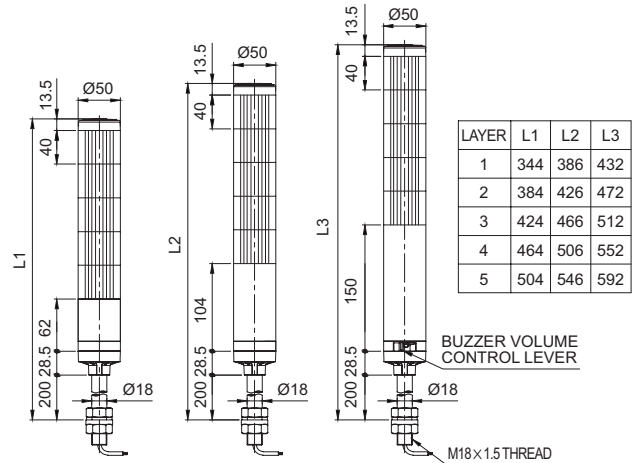
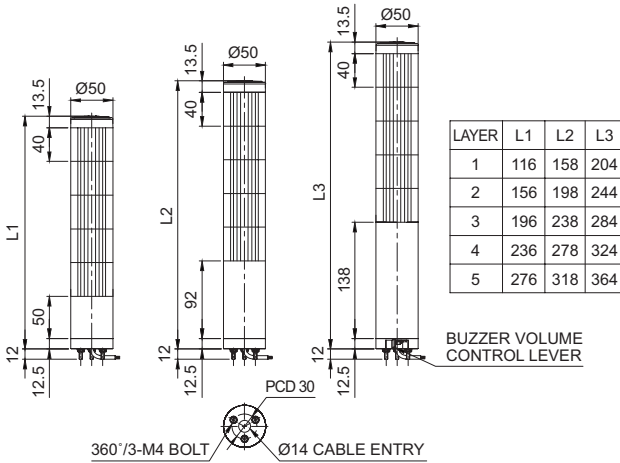
형번	단수	전압	인증	중량	색상
QTC70ML 점등형 QTC70ML-BZ 부저 내장 점등형	1	DC12V DC24V AC110V~220V		0.44kg 0.44kg 0.54kg	R-적
QTC70MLF 점등/점멸형 QTC70MLF-BZ 부저 내장 점등/점멸형	2	DC12V DC24V AC110V~220V		0.58kg 0.58kg 0.68kg	R-적 G-녹
QTC70MLF-BZ 부저 내장 점등/점멸형	3	DC12V DC24V AC110V~220V		0.79kg 0.79kg 0.89kg	R-적 A-황 G-녹
QTC70MLF-BZ 부저 내장 점등/점멸형	4	DC12V DC24V AC110V~220V		0.94kg 0.94kg 1.04kg	R-적 A-황 G-녹 B-청
QTC70MLF-BZ 부저 내장 점등/점멸형	5	DC12V DC24V AC110V~220V		1.09kg 1.08kg 1.19kg	R-적 A-황 G-녹 B-청 W-백

광원부/부저 전류(1단 기준)			
전압	DC12V	DC24V	AC110-220V
광원부 전류(1단)	0.105A	0.070A	Max.0.060A
부저 전류	0.040A	0.075A	Max.0.055A

• QTC50(M)L

QTC50ML : DC QTC50ML : AC QTC50MLF : AC
 QTC50MLF : DC QTC50MLF-BZ : DC QTC50ML-BZ : AC
 QTC50ML-BZ : DC QTC50MLF-BZ : AC

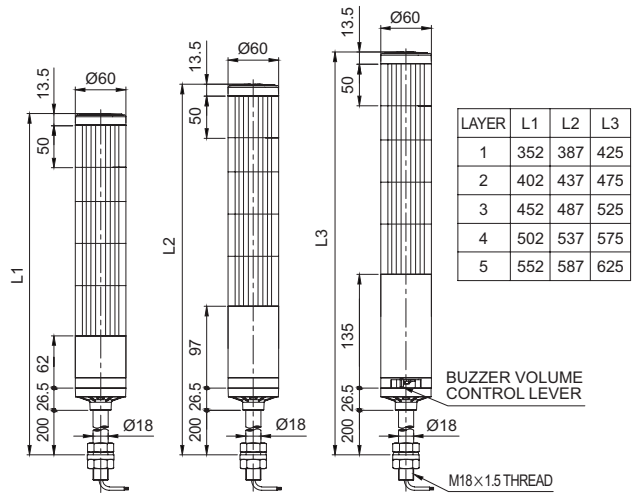
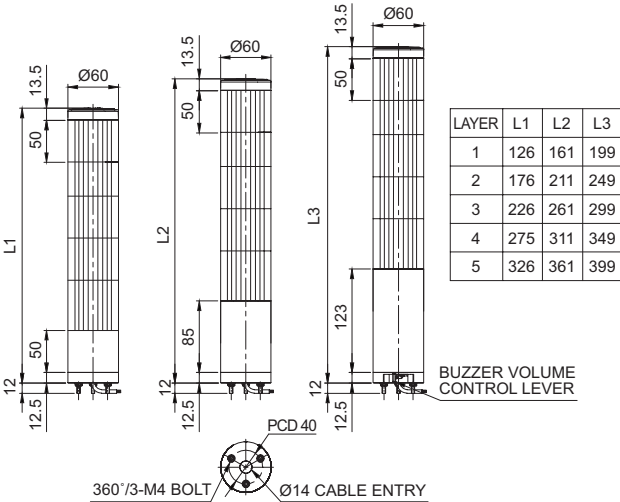
QTC50L : DC QTC50L : AC QTC50LF : AC
 QTC50LF : DC QTC50LF-BZ : DC QTC50L-BZ : AC
 QTC50L-BZ : DC QTC50LF-BZ : AC



• QTC60(M)L

QTC60ML : DC QTC60ML : AC QTC60MLF : AC
 QTC60MLF : DC QTC60MLF-BZ : DC QTC60ML-BZ : AC
 QTC60ML-BZ : DC QTC60MLF-BZ : AC

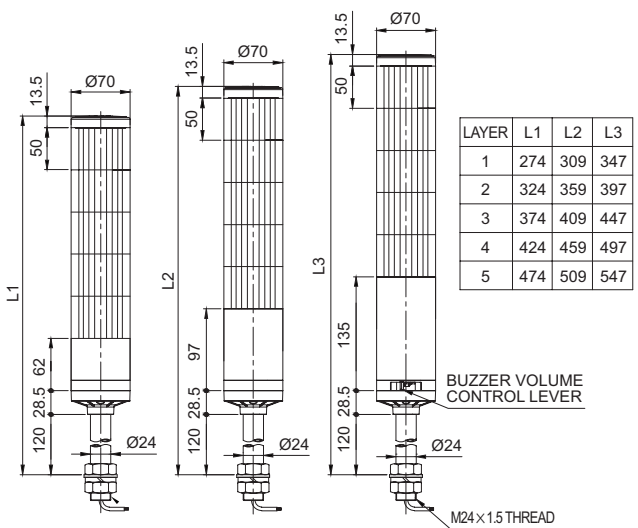
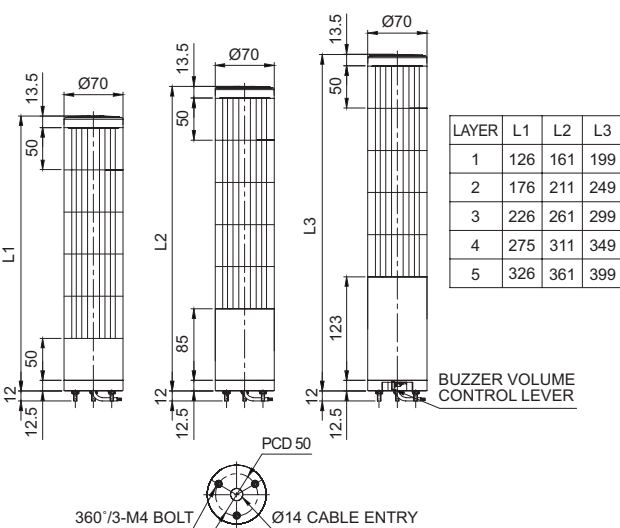
QTC60L : DC QTC60L : AC QTC60LF : AC
 QTC60LF : DC QTC60LF-BZ : DC QTC60L-BZ : AC
 QTC60L-BZ : DC QTC60LF-BZ : AC



• QTC70(M)L

QTC70ML : DC QTC70ML : AC QTC70MLF-BZ : AC
 QTC70MLF : DC QTC70MLF : AC
 QTC70ML-BZ : DC QTC70ML-BZ : AC
 QTC70MLF-BZ : DC

QTC70L : DC QTC70L : AC QTC70LF-BZ : AC
 QTC70LF : DC QTC70LF : AC
 QTC70L-BZ : DC QTC70L-BZ : AC
 QTC70LF-BZ : DC



결선도

■ 외부접점을 이용하는 경우

• 외부접점을 이용할 경우 아래와 같이 결선하십시오.

적용제품	결선도	적용제품	결선도
DC 점등형 QTC50ML QTC50L QTC60ML QTC60L QTC70ML QTC70L	<p style="text-align: center;">외부접점 (External contact)</p>	AC 점등형 QTC50ML QTC50L QTC60ML QTC60L QTC70ML QTC70L	<p style="text-align: center;">외부접점 (External contact)</p>
	<ul style="list-style-type: none"> • QTC(A)□□(M)L - 부저형 포함 결선방법 동일 • QTC□□L <ul style="list-style-type: none"> └ 렌즈외경 50(50mm) : QTC50(M)L 60(60mm) : QTC60(M)L 70(70mm) : QTC70(M)L 		<ul style="list-style-type: none"> • QTC(A)□□(M)L - 부저형 포함 결선방법 동일 • QTC□□L <ul style="list-style-type: none"> └ 렌즈외경 50(50mm) : QTC50(M)L 60(60mm) : QTC60(M)L 70(70mm) : QTC70(M)L
DC 점등/점멸형 QTC50MLF QTC50LF QTC60MLF QTC60LF QTC70MLF QTC70LF	<p style="text-align: center;">외부접점 (External contact)</p>	AC 점등/점멸형 QTC50MLF QTC50LF QTC60MLF QTC60LF QTC70MLF QTC70LF	<p style="text-align: center;">외부접점 (External contact)</p>
	<ul style="list-style-type: none"> • QTC(A)□□(M)LF - 부저형 포함 결선방법 동일 • QTC□□LF <ul style="list-style-type: none"> └ 렌즈외경 50(50mm) : QTC50(M)LF 60(60mm) : QTC60(M)LF 70(70mm) : QTC70(M)LF 		<ul style="list-style-type: none"> • QTC(A)□□(M)LF - 부저형 포함 결선방법 동일 • QTC□□LF <ul style="list-style-type: none"> └ 렌즈외경 50(50mm) : QTC50(M)LF 60(60mm) : QTC60(M)LF 70(70mm) : QTC70(M)LF

- DC 점등형 제품 : 전원선/신호선 규격 UL1007 AWG22(0.3sq) 400mm
- AC 점등형, AC/DC 점등/점멸형 제품 : 전원선 규격 UL1015 AWG18(0.75sq)×2C 400mm
신호선 규격 UL1007 AWG22(0.3sq) 400mm

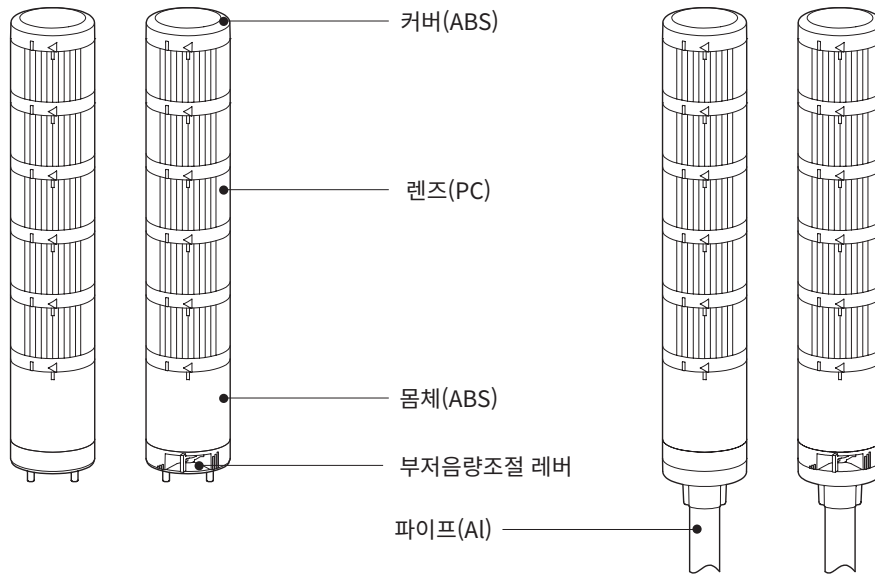
■ 트랜지스터를 이용하는 경우

• 트랜지스터를 이용하여 결선할 경우에는 사용전압과 제품에 따라 NPN트랜지스터와 PNP트랜지스터를 구분하여 사용하며, 아래의 결선도에 따라 정확하게 결선하시기 바랍니다.

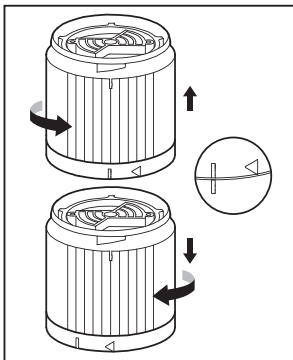
적용제품	결선도	
DC 점등형		
<p>QTC50ML QTC50L QTC60ML QTC60L QTC70ML QTC70L</p>	<ul style="list-style-type: none"> • QTC(A)□□(M)L - 부저형 포함 결선방법 동일 • QTC□□L <ul style="list-style-type: none"> └ 렌즈외경 50(50mm) : QTC50(M)L 60(60mm) : QTC60(M)L 70(70mm) : QTC70(M)L 	
DC 점등/점멸형		AC 점등/점멸형
<p>QTC50MLF QTC50LF QTC60MLF QTC60LF QTC70MLF QTC70LF</p>	<ul style="list-style-type: none"> • QTC(A)□□(M)LF - 부저형 포함 결선방법 동일 • QTC□□LF <ul style="list-style-type: none"> └ 렌즈외경 50(50mm) : QTC50(M)LF 60(60mm) : QTC60(M)LF 70(70mm) : QTC70(M)LF 	
		<p>QTC50MLF QTC50LF QTC60MLF QTC60LF QTC70MLF QTC70LF</p>
	<ul style="list-style-type: none"> • QTC(A)□□(M)LF - 부저형 포함 결선방법 동일 • QTC□□LF <ul style="list-style-type: none"> └ 렌즈외경 50(50mm) : QTC50(M)LF 60(60mm) : QTC60(M)LF 70(70mm) : QTC70(M)LF 	

- DC 점등형 제품 : 전원선/신호선 규격 UL1007 AWG22(0.3sq) 400mm
- AC 점등형, AC/DC 점등/점멸형 제품 : 전원선 규격 UL1015 AWG18(0.75sq)×2C 400mm
신호선 규격 UL1007 AWG22(0.3sq) 400mm

제품 구성



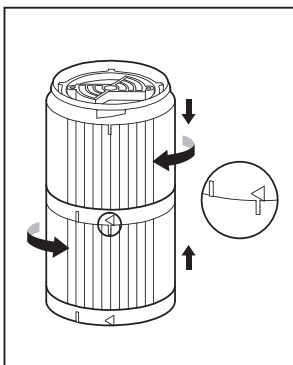
렌즈 교환



- 렌즈 모듈 해체
- ① 렌즈를 CCW(시계 반대 방향)으로 돌려 상단 렌즈의 I 표시가 하단 렌즈의 I 표시와 일치되도록 합니다.
 - ② 렌즈를 상부로 들어올려 해체합니다.



본 제품의 렌즈 모듈은 원주형 접점으로 결합됩니다. 접점이 외부 접촉물에 의해 변형될 경우, 접촉 불량 발생할 수 있으니 주의하시기 바랍니다.

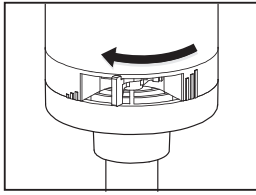


- 렌즈 모듈 결합
- ① 상단 렌즈의 I 표시와 하단 렌즈의 I 표시가 일치되는 지점에서 렌즈를 하부로 눌러 결합합니다.
 - ② 렌즈를 CW(시계 방향)으로 돌려 상단 렌즈의 삼각형 표시(<)가 하단 렌즈의 I 표시와 일치되도록 체결합니다.

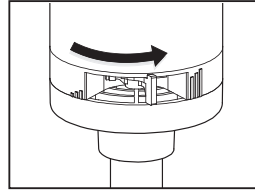
설치 환경과 보호등급

- 본 제품은 보호등급 IP65(일반형)/IP54(부저내장형)로 제작된 옥내용 제품입니다.
- 규정된 보호등급의 허용 기준을 초과하는 먼지나 수분이 침투될 경우 고장이 발생할 수 있으니, 규정된 보호등급을 충족시키는 환경에서 사용하기 바랍니다.
- 보호등급에 대한 상세 내용은 홈페이지(www.qlight.com)에서 확인하시기 바랍니다.

부저 음량 조절



좌측 그림과 같이 부저 음량 조절 레버를 좌측으로 이동할수록 부저 음량이 작아집니다.
(Min. 65±4dB/m)

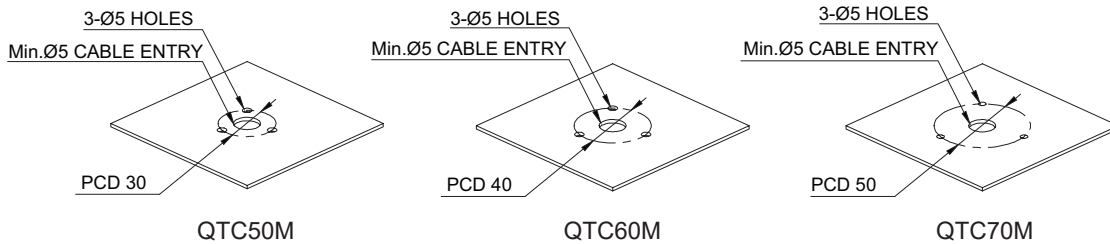


좌측 그림과 같이 부저 음량 조절 레버를 우측으로 이동할수록 부저 음량이 커집니다.
(Max. 85±4dB/m)

취부홀 규격

■ QTC50M/ QTC60M/ QTC70M-직부형 모델

① 제품을 취부할 위치에 취부홀을 가공하십시오. 취부홀의 치수는 다음과 같습니다.



- ② 제품의 취부볼트에 채워진 플랜지 너트를 풀어낸 후, 3개의 볼트를 취부홀에 끼우십시오.
- ③ 플랜지 너트를 조여 고정 상태를 확인하십시오.

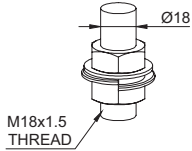
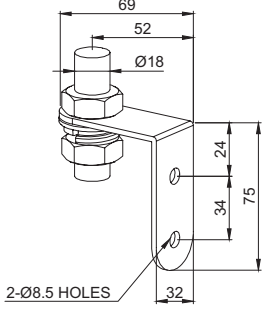
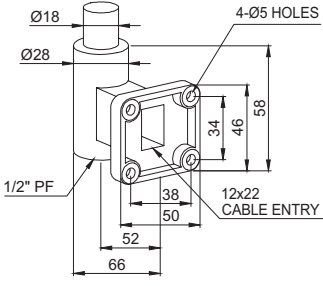
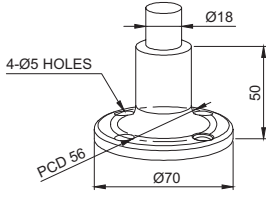
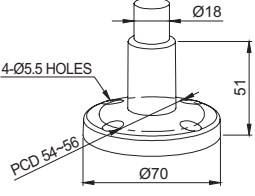
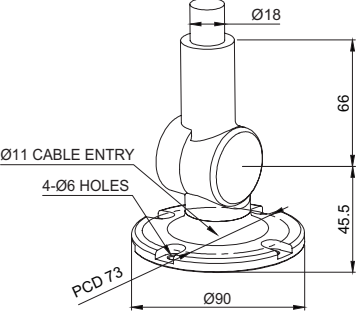
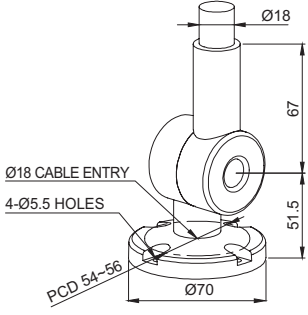
취부대(별매품)

· 본 제품에 사용할 취부대를 별도로 구입하신 경우 아래의 치수를 참고하여 설치하십시오.

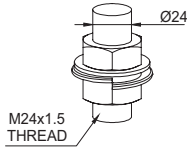
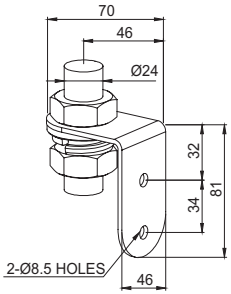
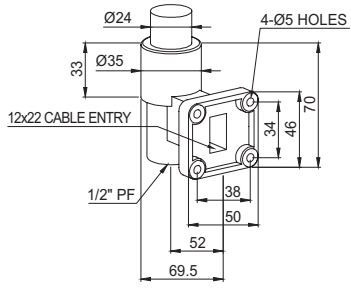
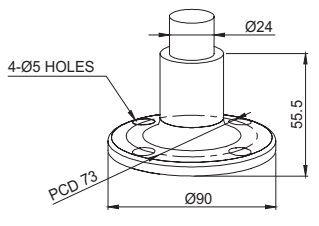
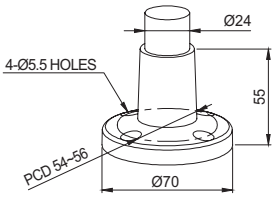
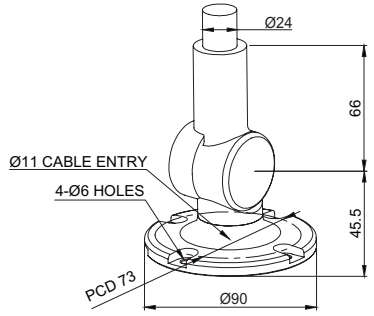
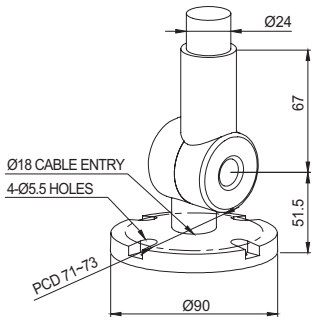
■ QTC50ML/ QTC60ML/ QTC70ML-직부형 모델

적용모델	외형도	
QTC50 series QTC60 series	<p>TWS45</p>	<p>TWA45</p>
QTC70 series	<p>TWS80</p>	<p>TWA80</p>

■ QTC50L/ QTC60L-POLE 취부형 모델

적용모델	외형도	
<p>QTC50 series QTC60 series</p>	 <p>M18x1.5 THREAD</p> <p>Ø18</p> <p>18mm SCREW & NUT</p>	 <p>69</p> <p>52</p> <p>Ø18</p> <p>2-Ø8.5 HOLES</p> <p>34</p> <p>24</p> <p>75</p> <p>32</p> <p>LB18</p>
	 <p>Ø18</p> <p>Ø28</p> <p>4-Ø5 HOLES</p> <p>1/2" PF</p> <p>12x22 CABLE ENTRY</p> <p>58</p> <p>34</p> <p>46</p> <p>38</p> <p>50</p> <p>52</p> <p>66</p> <p>LW18</p>	 <p>Ø18</p> <p>4-Ø5 HOLES</p> <p>PCD 56</p> <p>Ø70</p> <p>50</p> <p>SZ18</p>
	 <p>Ø18</p> <p>4-Ø5.5 HOLES</p> <p>PCD 54-56</p> <p>Ø70</p> <p>51</p> <p>QZ18</p>	 <p>Ø18</p> <p>Ø11 CABLE ENTRY</p> <p>4-Ø6 HOLES</p> <p>PCD 73</p> <p>Ø90</p> <p>66</p> <p>45.5</p> <p>SL18</p>
	 <p>Ø18</p> <p>Ø18 CABLE ENTRY</p> <p>4-Ø5.5 HOLES</p> <p>PCD 54-56</p> <p>Ø70</p> <p>67</p> <p>51.5</p> <p>QL18</p>	

■ QTC70L-POLE 취부형 모델

적용모델	외형도	
QTC70 series	 <p>M24x1.5 THREAD</p> <p>Ø24</p> <p>24mm SCREW & NUT</p>	 <p>70</p> <p>46</p> <p>Ø24</p> <p>32</p> <p>34</p> <p>81</p> <p>2-Ø8.5 HOLES</p> <p>46</p> <p>LB24</p>
	 <p>Ø24</p> <p>4-Ø5 HOLES</p> <p>33</p> <p>Ø35</p> <p>12x22 CABLE ENTRY</p> <p>1/2" PF</p> <p>34</p> <p>46</p> <p>70</p> <p>52</p> <p>50</p> <p>38</p> <p>69.5</p> <p>LW24</p>	 <p>Ø24</p> <p>4-Ø5 HOLES</p> <p>PCD 73</p> <p>Ø90</p> <p>55.5</p> <p>SZ24</p>
	 <p>Ø24</p> <p>4-Ø5.5 HOLES</p> <p>PCD 54-56</p> <p>Ø70</p> <p>55</p> <p>QZ24</p>	 <p>Ø24</p> <p>Ø11 CABLE ENTRY</p> <p>4-Ø6 HOLES</p> <p>PCD 73</p> <p>Ø90</p> <p>66</p> <p>45.5</p> <p>SL24</p>
	 <p>Ø24</p> <p>Ø18 CABLE ENTRY</p> <p>4-Ø5.5 HOLES</p> <p>PCD 71-73</p> <p>Ø90</p> <p>67</p> <p>51.5</p> <p>QL24</p>	

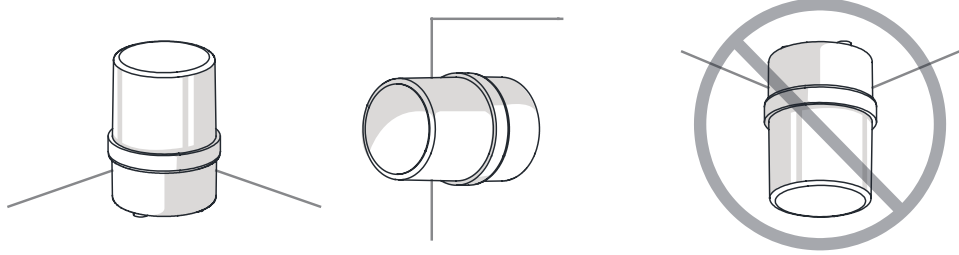
부록(제품 설치 방향)

■ 제품 설치 시 올바르지 않은 방향으로 설치하게 되면 제품 내부에 빗물이나 수분이 유입될 수 있습니다. 설치 방향에 맞게 설치하십시오.

· 경고등/표시등

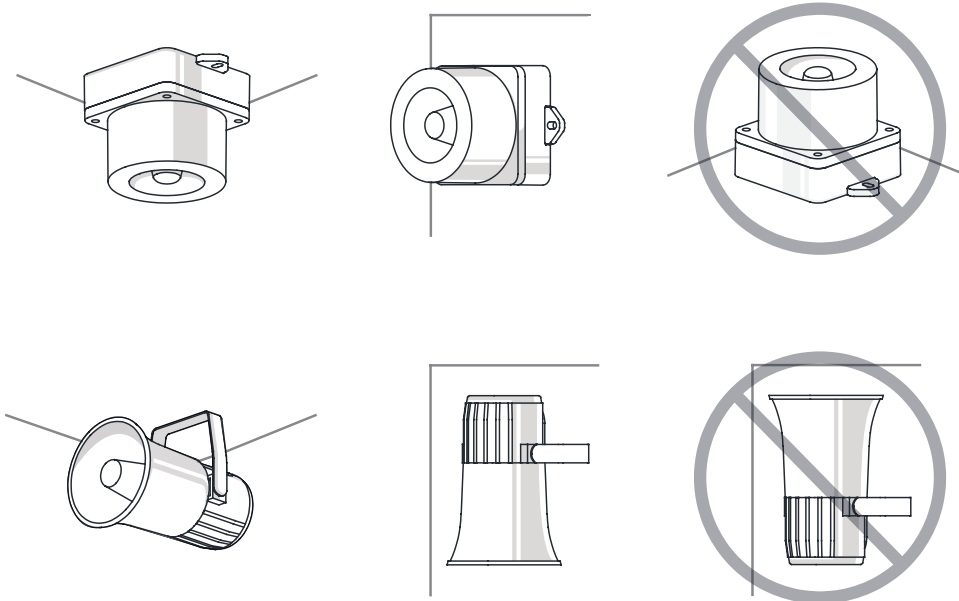
※ 방수등급이 IPX4 미만의 제품은 지면과 수직 방향으로 설치하십시오.

전원선 인출부가 하늘을 향하게 설치하지 마십시오.



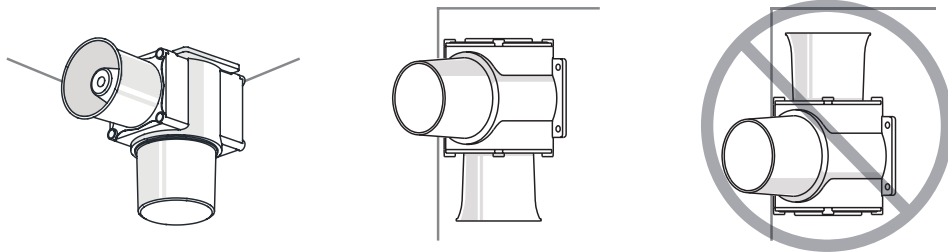
· 전자흔/시그널폰

흔부가 하늘을 향하게 설치하지 마십시오.



· 선박/해양/중부하 & 방폭제품

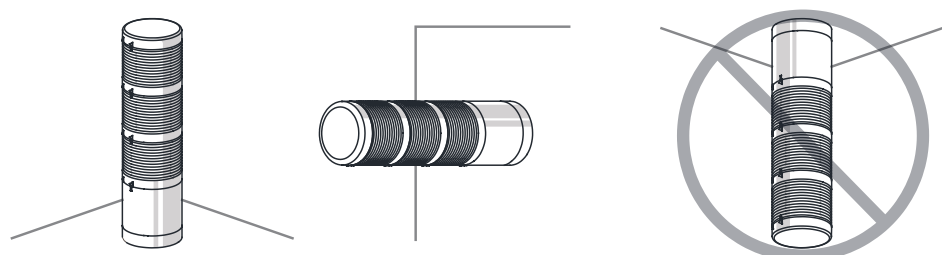
흔부가 하늘을 향하게 설치하지 마십시오.

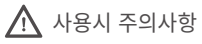


· 타워램프

※ 방수등급이 IPX4 미만의 제품은 지면과 수직 방향으로 설치하십시오.

전원선 인출부가 하늘을 향하게 설치하지 마십시오.





사용시 주의사항

본 사용설명서에 수록된 제품 규격 및 사양은 품질 개선업무 진행에 따라 변경될 수 있습니다.
최신 제품 정보는 홈페이지(www.qlight.com)를 통해 가장 정확하게 확인할 수 있습니다.

한국법인 (주)큐라이트 Qlight Co., Ltd. www.qlight.com | qlightkr@qlight.com

본사 | 서울특별시 금천구 가산디지털1로 128 에스티엑스비이타워 1510호 Tel 02 . 2679 . 6152 (수신자부담 080 . 328 . 2222) Fax 02 . 2679 . 6154

공장 | 경상남도 김해시 상동면 묵방로 185-25 Tel 055 . 328 . 1111 (수신자부담 080 . 328 . 1111) Fax 055 . 328 . 4064

해외영업부 | 부산광역시 사상구 낙동대로 704 (엄궁동, 큐라이트빌딩) Tel 051 . 620 . 4100 Fax 051 . 243 . 9826

부산본부 | 부산광역시 사상구 낙동대로 704 (엄궁동, 큐라이트빌딩) Tel 051 . 245 . 0017 Fax 051 . 243 . 9826

중국법인 SHANGHAI Qlight Electronics Co., Ltd. www.qlight.com | www.qlightcn.com | qlightcn@qlight.com

상해 판매법인 | Room 333 Building B, #11, Lane 450, Zhenda Road, Baoshan District, Shanghai, China Tel+86 . 21 . 6651 . 7100 Fax+86 . 21 . 6315 . 3929

치동 제조법인 | #33, Haiyan Road, Qidong High-tech Industrial Development Zone, Qidong, Jiangsu Province, China

Tel+86 . 513 . 8384 . 9999 Fax+86 . 513 . 8384 . 9910

Qlightec

Innovation in Alarm & Signal

사용 불편 및 고장 접수 080-328-1111/ 080-328-2222

문의 시, 제품 모델명, 고장상태, 전화번호, 주소를 정확히 알고 있으면 보다 빠른 서비스를 받을 수 있습니다.

※치수 및 사양, 형상은 품질 향상으로 인하여 예고없이 변경될 수 있습니다.

www.qlight.com

KO - QTC50ML - 2407A