

QWCD Series

혼 커버를 발광 렌즈로 사용한 신개념 표시등



- 특수경고음 31음/MP3(SD카드) 겸용
- 고음량 부저음 출력(부저형)

제품사양

QWCD35(SD) | QWCD50(SD)
 QWCD35T(SD) | QWCD50T(SD)
 QWCD35B | QWCD35BT

재 질	혼-PC, 몸체-PC+ABS
사용 주위 온도	-30°C~+50°C (일반형/부저형) -50°C~+50°C (내한형/DC한정) -20°C~+50°C (SD카드형)
보 호 등 급	IP66
표시등 점멸 수	60~80/min
RoHS 대 응	

- 특수경고음 기본 31음색이 내장되어 다양한 환경에 적합한 신호음 선택 가능
- SD카드형은 사용자가 직접 MP3파일을 저장하여 사용 가능
- Binary 입력 31Ch사용 가능
- 보호 등급 IP66 구조로 옥외 및 먼지가 상존하는 장소에서 밀폐성 우수
- 단자박스가 별도로 부착되어 결선이 편리(QWCD35T, QWCD35TSD, QWCD50T, QWCD50TSD, QWCD35BT)
- 고음량 부저음 출력(QWCD35B, QWCD35BT)
- CAN 통신형 제품 대응 가능(주문사양: QWCD35, QWCD35T)

혼 커버를 발광 렌즈로 사용한 신개념 모델

- 혼 커버를 발광 렌즈로 사용하여 제품 외형 크기를 대폭 축소하였습니다.
- 발광색은 적색, 황색, 녹색, 청색 중 용도에 맞게 선택할 수 있습니다.
- 특수경고음 31음이 내장된 기본 제품과 외장음(MP3) 제품으로 구성되어 있습니다.
- 자주 발생하는 경고 메시지는 앞 구간 종료시점 이후부터 연속 재생할 수 있으며, 7가지의 다양한 기능이 있습니다.
- 특수경고음을 환경에 맞게 재생할 수 있으며 Binary 입력 방식을 지원합니다.
- 외장음은 SD카드에 MP3 파일을 최대 31음까지 저장하여 재생할 수 있습니다.
- 혼 커버를 폴리카보네이트(PC)재질로 제작하여 내구성과 내기후성이 우수합니다.
- 선박, 중부하용으로 사용할 수 있으며 방수, 방진 구조(IP66)로 옥외 사용도 가능합니다.

QWCD Series는 혼 커버를 발광부로 이용한 일체형 제품입니다.

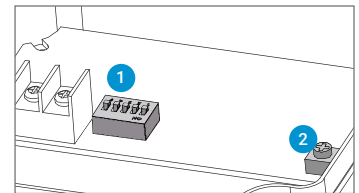
QWCD Series 분류	
QWCD35(T)	기본음 내장형
QWCD35(T)SD	MP3(SD카드)형
QWCD50(T)	기본음 내장형, 고출력 음량
QWCD50(T)SD	MP3(SD카드)형, 고출력 음량
QWCD35B(T)	고음량 부저음 출력

기본음 내장형의 채널 입력 방식

ON	1	2	3	4	5
OFF	□	□	□	□	□
No.	1	2	3	4	5
0	0	0	0	0	0
1	0	0	0	0	1
2	0	0	0	1	0
:	:	:	:	:	:
31	1	1	1	1	1

기본음 내장형 제품은 5채널의 입력 스위치를 이용하여 31가지의 조합으로 선택 재생하는 Binary 입력 모드를 지원합니다. 5개의 스위치를 조합하여 하나의 음원을 선택하는 방식을 Binary 입력 방식이라 합니다. 한 개의 스위치로 표현할 수 있는 수는 "0", "1" 두 가지 수이며, 5개의 스위치를 조합하여 표현할 수 있는 경우의 수는 총 31가지입니다.

기본음 내장형



- 1 채널 선택 스위치
- 2 음량 조절용 VOLUME

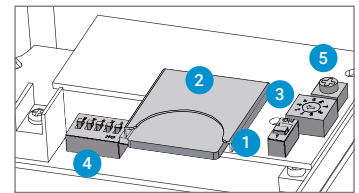
SD카드형 제품 SOUND 선택 방식

- SOUND 설정 스위치를 이용하여 내장음 및 외장음(MP3)을 편리하게 선택할 수 있습니다.

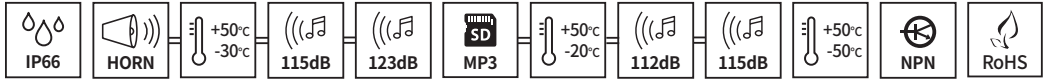


- 내장음 특수경고음 31음
- 외장음 MP3(SD카드) 지원
- Binary 입력: 31Ch
- Bit 입력: 5Ch(SD카드 전용)
- 상세 설정 방법은 [특수경고음 제품의 음색 및 조합]의 설정 방법을 참조하십시오.

MP3(SD카드)형



- 1 SOUND 설정 스위치
- 2 MP3 저장용 SD카드 슬롯
- 3 PLAY MODE 설정 스위치
- 4 채널 선택 스위치
- 5 음량 조절용 VOLUME



QWCD35T LED 스트로브 표시등 & 전자 시그널 혼

형번	전압	전류	내장음 및 음량	인증	중량	색상
QWCD35T 단자대 타입	DC12V~24V	Max.1.35A	·Bit 입력: 5Ch (SD카드 전용)	CE	1.30kg	● R-적 ● A-황 ● G-녹 ● B-청
기본음 내장형	AC110V~220V	Max.350mA	·Binary 입력: 31Ch			
QWCD35TSD 단자대 타입	DC12V~24V	Max.1.35A	·내장음: Max.115dB (Ch31 기준)	UL	1.35kg	
MP3형	AC110V~220V	Max.350mA	·MP3 음원: Max.112dB			

※ UL 인증: DC12V~24V

QWCD50T LED 스트로브 표시등 & 전자 시그널 혼

형번	전압	전류	내장음 및 음량	인증	중량	색상
QWCD50T 단자대 타입	DC12V~24V	Max.4.65A	·Bit 입력: 5Ch (SD카드 전용)	CE	3.10kg	● R-적 ● A-황 ● G-녹 ● B-청
기본음 내장형	AC110V~220V	Max.900mA	·Binary 입력: 31Ch			
QWCD50TSD 단자대 타입	DC12V~24V	Max.4.65A	·내장음: Max.123dB (Ch16 기준)	UL	3.40kg	
MP3형	AC110V~220V	Max.900mA	·MP3 음원: Max.115dB			

※ DC 사양 사용 전압 범위 DC10V~30V

※ AC 사양 사용 전압 범위 AC100V~240V

※ UL 인증: DC12V~24V

※ MP3 파일 재생 시 고객이 사용하는 음원의 종류에 따라 음량 편차가 발생할 수 있습니다.

결선이 쉬운 2구 단자대 타입



QWCD35T Series

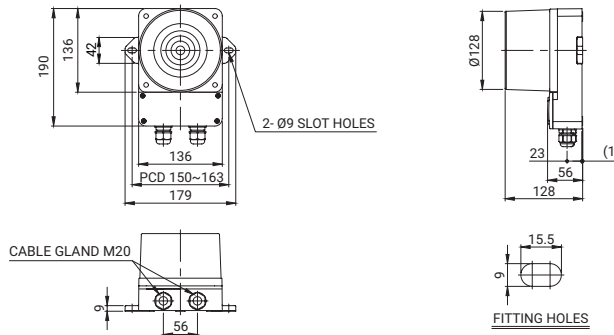


QWCD50T Series

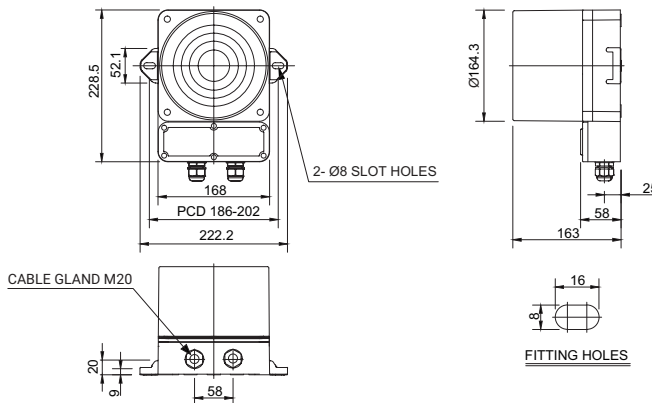
외형도

단위: mm

·QWCD35T / QWCD35TSD



·QWCD50T / QWCD50TSD



모델 선정

QWCD35T	-	110/220	-	R	-	LC	-	INSD
[형번]		[전압]		[색상]		[음색 설정]		[SD카드 장착]
QWCD35T		12/24		● R-적		무지정-내부 스위치 선택		미장착-SD미장착형
QWCD35TSD		-DC12V~24V		● A-황		LC지정-외부 접점 선택		INSD-SD장착형
QWCD50T		110/220		● G-녹				
QWCD50TSD		-AC110V~220V		● B-청				

사용자 주문사항

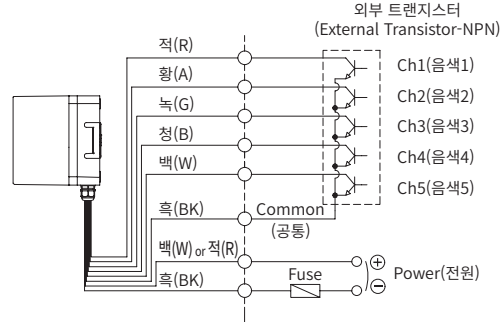
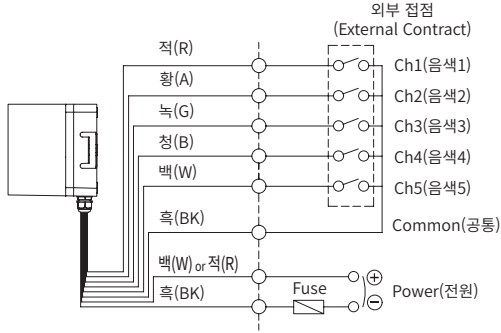
- 음색 선택 신호선 외부 인출형 (관리 형번: -LC)
- CAN 통신형 제품 (QWCD35T DC사양 한정)
- 내한형 제품(DC 한정)

QWCD Series

음색 선택 방법 및 결선도

- 표준사양: 내부 스위치 이용
- 주문사양: 외부 접점 이용(LC)

- QWCD35 / QWCD50-DC/AC
- QWCD35T / QWCD50T-DC/AC



- 외부 접점과 트랜지스터를 이용하여 결선할 수 있습니다.
- 트랜지스터를 이용하여 결선할 경우 NPN 트랜지스터를 사용해야 합니다.
- 전원선 규격 UL1015 AWG18(0.75sq) x 2C 400mm
- 신호선 규격 UL1007 AWG22(0.3sq) 400mm
- DC 사양은 흑색선이 (-)극성입니다.
- 채널 선택은 Bit 입력 시 5음 선택 재생, Binary 입력 시 31음을 선택 재생할 수 있습니다.
- ※ 채널 입력 설정 방법은 본 카탈로그의 [다기능 제품의 음색 및 조합]을 참조하십시오(결선 방법은 채널 선택 스위치와 대체됩니다).