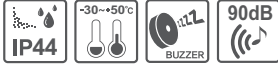
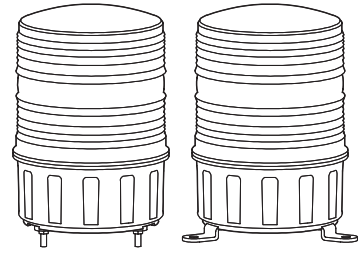


# 크세논램프 스트로브 표시등

## S150US/ S150US-FT S150UHS/ S150UHS-FT



큐라이트 제품을 구입해 주셔서 감사합니다.  
본 취급설명서를 자세히 읽어 보신 후 제품의 기능과 용도에 맞게 사용해 주시기 바랍니다.

### ⚠️ 안전을 위한 경고

지시 사항을 지키지 않으면 사용자가 사망하거나 심각한 중상을 입을 수 있습니다

- 전원이 인가된 상태에서 결선하거나 점검 보수를 하지 마십시오(감전의 우려가 있습니다).
- 명기된 보호 등급에서 허용하는 위험 장소나 허용 기준을 초과하는 먼지, 수분이 침투되지 않는 환경에서 사용하십시오(화재, 감전, 부상, 고장, 오동작이 발생할 수 있습니다).
- 제품을 분해하거나 개조하지 마십시오. 내부 점검이나 수리는 당사로 문의 바랍니다(화재, 감전, 제품 파손의 우려가 있습니다).
- 전원 전압은 반드시 정격 범위를 지켜 사용하십시오(화재, 감전, 부상의 우려가 있습니다).
- 인명이나 재산상 영향이 큰 기기에 사용할 경우에는 반드시 2중으로 안전장치를 부착한 후 사용하십시오(화재, 감전, 인명사고, 재산상의 막대한 손실이 발생할 수 있습니다).

### ⚠️ 올바른 제품 사용을 위한 주의

지시 사항을 지키지 않으면 사용자가 상처를 입거나 재산상의 손해를 입을 수 있습니다.

- 제품 주위에 통풍을 방해하는 장애물을 두지 마십시오(발열로 인해 제품이 파손되거나 변형의 우려가 있습니다).
- 제품에 이상이 발생할 경우 즉시 입력 전원을 차단하십시오(화재, 감전, 제품 파손의 우려가 있습니다).
- 제품 결선은 결선도를 참조하여 올바르게 결선해 주십시오(오작동, 파손의 우려가 있습니다).
- 제품 외관에 신나, 벤젠 등의 화학물질이 접촉되지 않도록 하십시오(제품이 손상되거나 변색, 변형될 우려가 있습니다).
- 제품에 강한 충격을 가하지 마십시오(고장이나 파손의 우려가 있습니다).

### 모델 구성

S150US	BZ	220	R
[형번]	[부저]	[전압]	[색상]
• S150US	• 무지정	• 12/24	R - 적
• S150US-FT	- 부저 없는 형	- DC12V~24V	A - 황
• S150UHS	• BZ지정	• 110-AC110V	G - 녹
• S150UHS-FT	- 부저 내장형	• 220-AC220V	B - 청

### 제품 규격

형번	전압	전류	크세논램프			인증	중량	색상
			사양	규격	일련 번호			
S150US S150US-FT	DC12V ~24V	Max.1.3A	200V ~550V	EUB0641 -1A(G)	48	-	0.56kg	R - 적 A - 황 G - 녹 B - 청
				U형				
				AC110V 260mA AC220V 270mA				
S150UHS S150UHS-FT	DC12V DC24V	1.2A 655mA	280V ~400V	BH0647(G)	48	-	0.78kg	R - 적 A - 황 G - 녹 B - 청
				W형				
				AC110V 270mA AC220V 230mA				

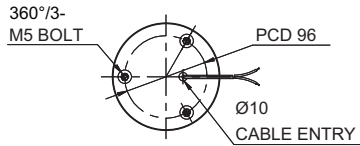
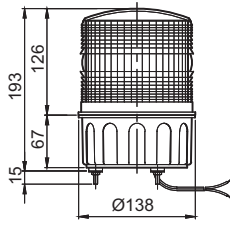
- 보호등급 : IP44
- 사용온도 : -30°C ~ +50°C



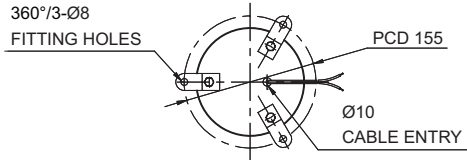
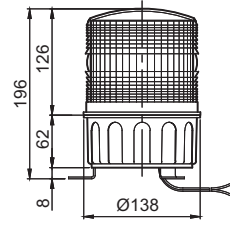
QR코드로 제품 사양을 보다 쉽고  
빠르게 확인할 수 있습니다.

[www.qlight.com](http://www.qlight.com)

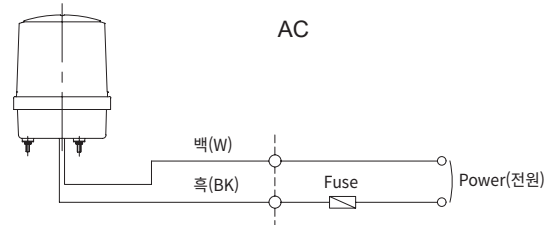
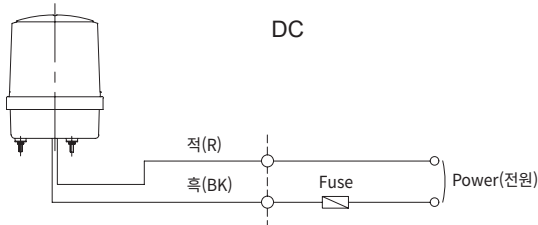
S150US/ S150UHS



S150US-FT/ S150UHS-FT



결선도

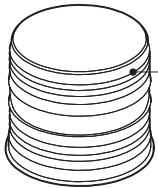


- 전원선 규격 UL1015 AWG18(0.75sq) x 2C 400mm
- 본 제품은 (+) (-) 극성 구별 없이 사용할 수 있습니다.
- 부저 내장형 사양은 표시등이 동작함과 동시에 부저음이 출력 됩니다.

제품 구성/ 취부방법

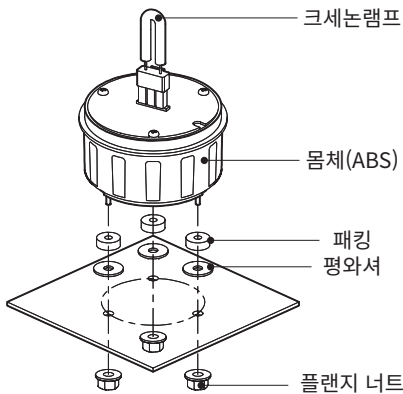
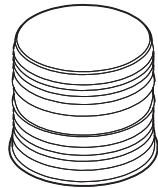
■ 제품 구성

S150US



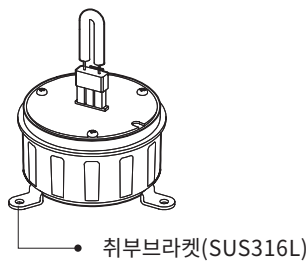
렌즈(PC)

S150US-FT



■ 취부방법

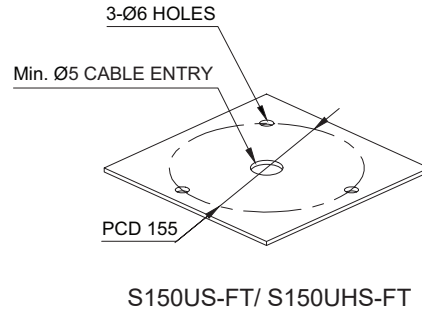
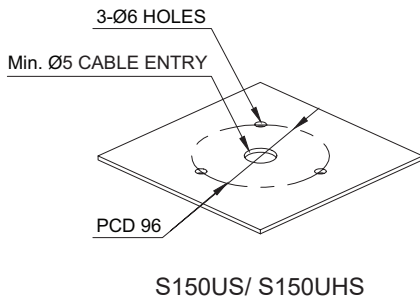
- 제품의 취부볼트에 채워진 플랜지 너트를 풀어낸 후, 3개의 볼트를 취부홀에 끼우십시오(S150US 한정).
- 플랜지 너트를 조여 고정 상태를 확인하십시오.



## 취부홀 규격/ 크세논램프 교체방법

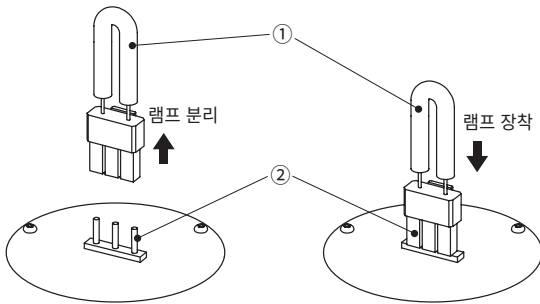
### ■ 취부홀 규격

• 제품을 취부할 위치에 취부홀을 가공하십시오. 취부홀의 규격은 다음과 같습니다.

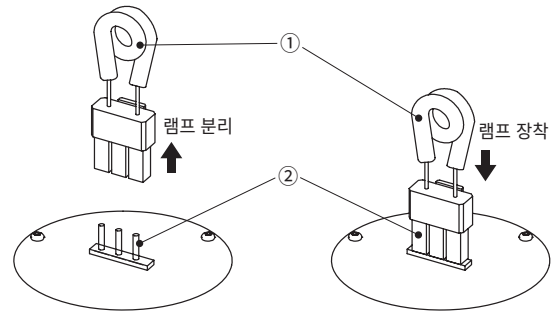


### ■ 크세논램프 교체방법

S150US/ S150US-FT



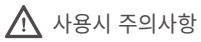
S150UHS/ S150UHS-FT



- 반드시 전원을 차단하고 최소 30분 경과 후 램프를 교체하십시오.
- 크세논램프①은 커넥터 결합형으로 상부로 당기면 램프가 분리됩니다.
- 크세논램프 장착 시 커넥터핀②의 방향을 확인하여 램프를 체결하십시오.

## 설치 환경과 보호등급

- 본 제품은 보호등급 IP44 구조로 제작되었습니다.
- 규정된 보호등급의 허용 기준을 초과하는 먼지나 수분이 침투될 경우 고장이 발생할 수 있으니, 규정된 보호등급을 충족시키는 환경에서 사용하시기 바랍니다.
- 본 제품을 옥외에 설치할 경우에는 수직 또는 수평으로 설치하시고, 빗물이나 수분이 직접 유입되는 환경에서는 거꾸로 설치하지 마십시오.
- 보호등급에 대한 상세 내용은 홈페이지([www.qlight.com](http://www.qlight.com))에서 확인하시기 바랍니다.



사용시 주의사항

본 사용설명서에 수록된 제품 규격 및 사양은 품질 개선업무 진행에 따라 변경될 수 있습니다.  
최신 제품 정보는 홈페이지([www.qlight.com](http://www.qlight.com))를 통해 가장 정확하게 확인할 수 있습니다.

한국법인 (주)큐라이트 Qlight Co., Ltd. [www.qlight.com](http://www.qlight.com) | [qlightkr@qlight.com](mailto:qlightkr@qlight.com)

본사 | 서울특별시 금천구 가산디지털1로 128 에스티엑스브이타워 1510호 Tel. 02-2679-6152 (수신자부담 080-328-2222) Fax. 02-2679-6154

공장(김해생산본부) | 경상남도 김해시 상동면 목방로 185-25 Tel. 055-328-1111 (수신자부담 080-328-1111) Fax. 055-328-4064

해외영업부 | 부산광역시 사상구 낙동대로 704 (엄궁동, 큐라이트빌딩) Tel. 051-620-4100 Fax. 051-243-9826

부산 비즈니스센터 | 부산광역시 사상구 낙동대로 704 (엄궁동, 큐라이트빌딩) Tel. 051-245-0017 Fax. 051-243-9826

중국법인 SHANGHAI Qlight Electronics Co., Ltd. [www.qlight.com](http://www.qlight.com) | [www.qlightcn.com](http://www.qlightcn.com) | [qlightcn@qlight.com](mailto:qlightcn@qlight.com)

상해 판매법인 | Room 333 Building B, #11, Lane 450, Zhenda Road, Baoshan District, Shanghai, China Tel.+86-21-6651-7100 Fax. +86-21-6315-3929

치동 제조법인 | #33, Haiyan Road, Qidong High-tech Industrial Development Zone, Qidong, Jiangsu Province, China

Tel. +86-513-8384-9999 Fax. +86-513-8384-9910

# Qlightec

Innovation in Alarm & Signal

사용 불편 및 고장 접수 080-328-1111/ 080-328-2222

문의 시, 제품 모델명, 고장상태, 전화번호, 주소를 정확히 알고 있으면 보다 빠른 서비스를 받을 수 있습니다.

※치수 및 사양, 형상은 품질 향상으로 인하여 예고없이 변경될 수 있습니다.

[www.qlight.com](http://www.qlight.com)

KO - S150US(FT) - 2408A