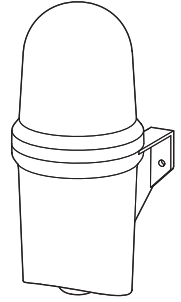


신호음 내장 LED 표시등

QAD80H



큐라이트 제품을 구입해 주셔서 감사합니다.
본 취급설명서를 자세히 읽어 보신 후 제품의 기능과 용도에 맞게 사용해 주시기 바랍니다.

⚠️ 안전을 위한 경고

지시 사항을 지키지 않으면 사용자가 사망하거나 심각한 증상을 입을 수 있습니다

- 전원이 인가된 상태에서 결선하거나 점검 보수를 하지 마십시오(감전의 우려가 있습니다).
- 명기된 보호 등급에서 허용하는 위험 장소나 허용 기준을 초과하는 먼지, 수분이 침투되지 않는 환경에서 사용하십시오(화재, 감전, 부상, 고장, 오동작이 발생할 수 있습니다).
- 제품을 분해하거나 개조하지 마십시오. 내부 점검이나 수리는 당사로 문의 바랍니다(화재, 감전, 제품 파손의 우려가 있습니다).
- 전원 전압은 반드시 정격 범위를 지켜 사용하십시오(화재, 감전, 부상의 우려가 있습니다).
- 인명이나 재산상 영향이 큰 기기에 사용할 경우에는 반드시 2중으로 안전장치를 부착한 후 사용하십시오(화재, 감전, 인명사고, 재산상의 막대한 손실이 발생할 수 있습니다).

⚠️ 올바른 제품 사용을 위한 주의

지시 사항을 지키지 않으면 사용자가 상처를 입거나 재산상의 손해를 입을 수 있습니다.

- 제품 주위에 통풍을 방해하는 장애물을 두지 마십시오(발열로 인해 제품이 파손되거나 변형의 우려가 있습니다).
- 제품에 이상이 발생할 경우 즉시 입력 전원을 차단하십시오(화재, 감전, 제품 파손의 우려가 있습니다).
- 제품 결선은 결선도를 참조하여 올바르게 결선해 주십시오(오작동, 파손의 우려가 있습니다).
- 제품 외관에 신나, 벤젠 등의 화학물질이 접촉되지 않도록 하십시오(제품이 손상되거나 변색, 변형될 우려가 있습니다).
- 제품에 강한 충격을 가하지 마십시오(고장이나 파손의 우려가 있습니다).

모델 구성

QAD80H	-	12/24	-	R
[형번]		[전압]		[색상]
• QAD80H		• 12/24-DC12V~24V		R- 적 A- 황 G- 녹 B- 청

제품 규격

형번	전압	전류	내장음 및 음량	인증	중량	색상
QAD80H	DC12~24V	Max. 990mA	<ul style="list-style-type: none"> • Bit Input: 5Ch • Binary Input: 30Ch • 내장음: Max.100dB (WM-Ch4 기준) 	CE	0.70kg	R- 적 A- 황 G- 녹 B- 청

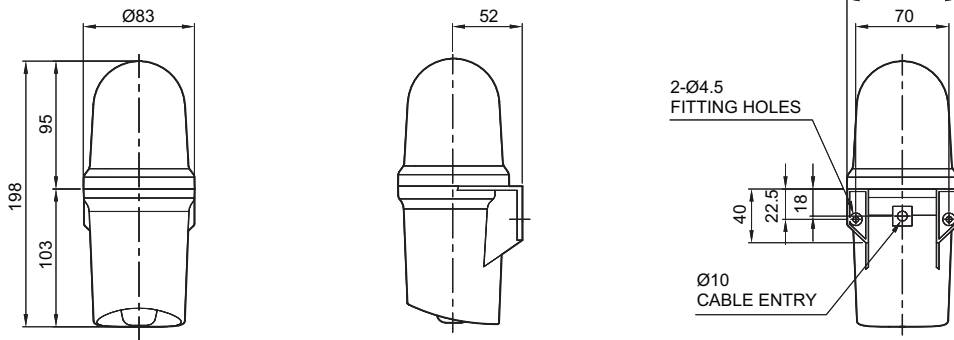
- 보호등급 : IP65
- 사용온도 : -30°C ~ +50°C



QR코드로 제품 사양을 보다 쉽고 빠르게 확인할 수 있습니다.

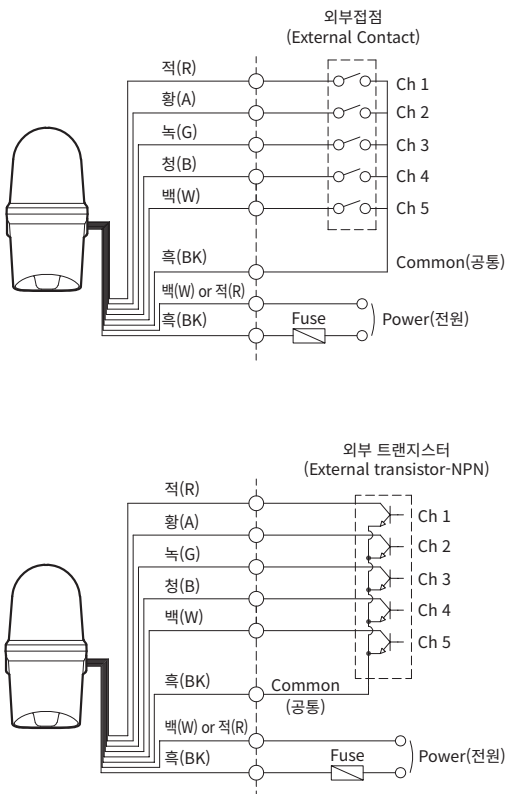
www.qlight.com

QAD80H



결선도

QAD80H



- 전원선 규격 UL1015 AWG18(0.75sq) x 2C 400mm
- 신호선 규격 UL1007 AWG22(0.3sq) 400mm
- 본제품은 (+) (-) 극성 구별없이 사용할 수 있습니다.

결선 방법에 따른 Bit/ Binary 입력방식

■ Bit 입력방식

- 인출선을 이용한 Bit 입력방식은 5개의 채널(Ch1~Ch5) 중 한 개의 채널을 선택 사용합니다.
- 선택 가능한 채널 수는 5가지 입니다.

■ Binary 입력방식

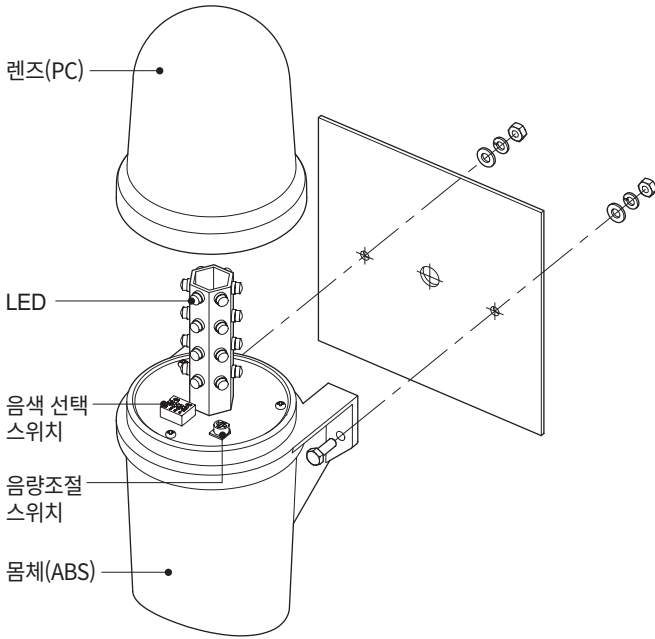
- 인출선을 이용한 Binary 입력방식은 5개의 채널(Ch1~Ch5)을 이용하여 다중 입력을 받을 수 있으며, 30개의 채널 중 1개의 채널을 선택 사용합니다.
- 선택 가능한 채널 수는 30가지 입니다.

※ 트랜지스터를 이용한 채널 선택 방법은 외부접점과 동일하니 우측 그림을 참고하십시오.

※우측 테이블의 스위치는 신호선 인출형 제품의 외부 접점 결선 방법을 설명하기 위해 표시한 것입니다. 신호선 인출형 제품이 아닌 경우에는 제품 내부에 부착되어있는 채널 선택 스위치를 이용합니다.

	Ch 1	Ch 2	Ch 3	Ch 4	Ch 5
ON(1)	<input type="checkbox"/>	<input type="checkbox"/>	<input type="checkbox"/>	<input type="checkbox"/>	<input type="checkbox"/>
OFF(0)	<input type="checkbox"/>	<input type="checkbox"/>	<input type="checkbox"/>	<input type="checkbox"/>	<input type="checkbox"/>
No.	1	2	3	4	5
0	0	0	0	0	0
1	1	0	0	0	0
2	0	1	0	0	0
3	0	0	1	0	0
4	0	0	0	1	0
5	0	0	0	0	1
0	0	0	0	0	0
1	0	0	0	0	1
2	0	0	0	1	0
29	1	1	1	0	1
30	1	1	1	1	0

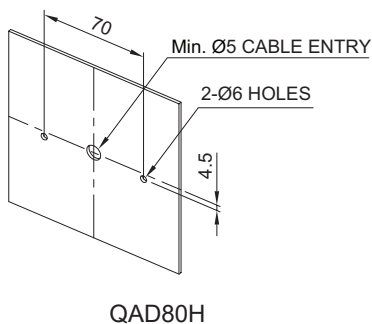
제품 구성/ 취부 방법



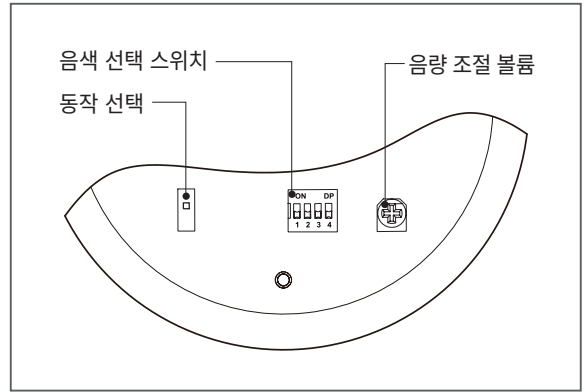
- 먼저 취부면에 제품 취부 볼트 규격에 맞는 탭이나 홀을 가공하십시오.
- 본 제품에 형성된 취부홀의 규격은 직경 6mm입니다.
- 탭을 가공한 경우에는 제품의 취부홀을 관통해 볼트를 체결하십시오.
- 홀을 가공한 경우에는 볼트를 제품에 관통시켜 가공홀에 끼운 후 취부면 반대쪽에서 너트를 체결하십시오.
- 진동과 충격이 심한 장소에서는 볼트에 필히 평와셔와 스프링와셔를 추가하여 설치하십시오.

취부홀 규격

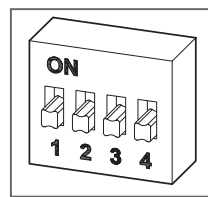
- 제품을 취부할 위치에 취부홀을 가공하십시오.
취부홀의 규격은 다음과 같습니다.



기능 설정



음색 설정



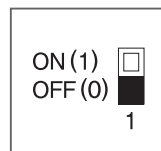
- 음색 선택 스위치를 이용하여 Bit 내장음 또는 Binary 내장음을 선택합니다.
- 스위치 번호에 유의하시기 바랍니다.
- 스위치 1번: Bit 또는 Binary 선택
- 스위치 2, 3, 4번: Bit 내장음 그룹 선택

■ Bit 내장 음색 그룹 선택

- Bit 내장음을 선택하는 경우 사용합니다.
- 6개의 음색 그룹 중 한 개의 그룹을 선택합니다.
- 각 그룹당 5음이 출력됩니다

Bit 방식 음원 그룹 선택방법				
ON(1) OFF(0)	2	3	4	음원
No.	2	3	4	
1	0	0	1	경고음 5음
2	0	1	0	특수 경고음 1그룹 5음
3	0	1	1	멜로디 5음
4	1	0	0	알람 5음
5	1	0	1	특수 경고음 2그룹 5음
6	1	1	0	특수 경고음 3그룹 5음

■ Bit 내장음 또는 Binary 내장음을 선택



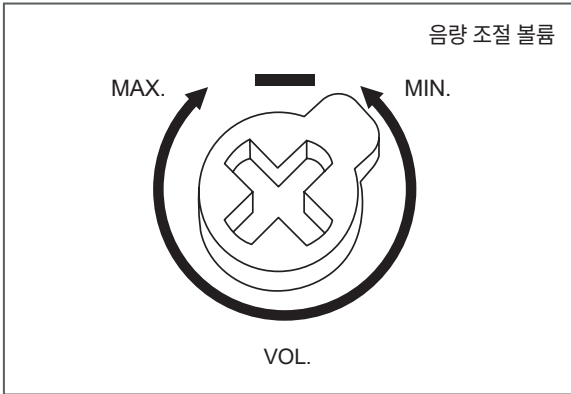
- Bit 내장음을 사용할 경우, 음색 선택 스위치 중 1번 스위치를 OFF(0) 위치로 설정합니다.
- Binary 내장음을 사용할 경우, 음색 선택 스위치 중 1번 스위치를 ON(1) 위치로 설정합니다.

설치 환경과 보호등급

- 본 제품은 보호등급 IP65 구조로 제작되었습니다.
- 규정된 보호등급의 허용 기준을 초과하는 먼지나 수분이 침투될 경우 고장이 발생할 수 있으니, 규정된 보호등급을 충족시키는 환경에서 사용하기 바랍니다.
- 본 제품을 옥외에 설치할 경우에는 수직 또는 수평으로 설치하시고, 빗물이나 수분이 직접 유입되는 환경에서는 거꾸로 설치하지 마십시오.
- 보호등급에 대한 상세 내용은 홈페이지(www.qlight.com)에서 확인하시기 바랍니다.

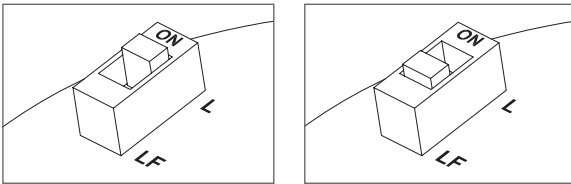
음량 조절

- 제품에서 출력되는 음량을 조절합니다.
- 음량 조절 VOLUME을 CW방향으로 돌리면 음량이 증가하고, CCW 방향으로 돌리면 음량이 감소합니다.
- MIN. 지점에서는 신호음이 출력되지 않습니다.



동작 선택

- 제품 내부에 동작 선택 스위치가 내장되어 있습니다. 아래의 조작 방법을 확인하십시오.



▶ L: 점등

▶ LF: 점멸

- 출고 시에는 점등 동작으로 설정되어 있습니다. 제품 구입 후, 사용자가 필요한 동작을 재설정하시기 바랍니다.

음색 종류 및 조합

■ Bit 입력·내장 음원 사용

- Bit 입력 방식의 경우, 선택된 음원 그룹의 5음 중 1음을 선택하여 재생합니다.
- 음원 선택 방법은 아래 테이블을 참고하십시오.

ON(1) OFF(0)	Ch1	Ch2	Ch3	Ch4	Ch5	음원선택 (6가지 그룹중 WS그룹을 선택했을 경우)
	No. 1	2	3	4	5	
	0	0	0	0	0	출력음 없음
	1	0	0	0	0	에엥~화재음 (560Hz~1.5kHz)
	0	1	0	0	0	위웅~위웅~ 긴급음 (600Hz~1.5kHz)
	0	0	1	0	0	삐삐~삐삐~ 구급음 (450Hz~900Hz)
	0	0	0	1	0	삐익삐익 음 (820Hz)
	0	0	0	0	1	폼릴리시 알람 (1kHz)

※테이블의 스위치는 단자대 결선 방법을 설명하기 위해 가상으로 표기한 것이니 참고하십시오.
실제 제품에는 스위치가 부착되어 있지 않습니다.

■ 그룹별 음색 종류

그룹	채널	음원	
WS	경고음 5음	Ch1	에엥~ 화재음 (560Hz~1.5kHz)
		Ch2	위웅~위웅~ 긴급음 (600Hz~1.5kHz)
		Ch3	삐삐~삐삐~ 구급음 (450Hz~900Hz)
		Ch4	삐익삐익 음 (820Hz)
		Ch5	폼릴리시 알람 (1kHz)
WP	특수 경고음1그룹 5음	Ch1	에엥~ 화재음(560Hz~1.5kHz)
		Ch2	띠익~ 음 (820Hz)
		Ch3	삐익삐익 음 (820Hz)
		Ch4	폼릴리시 알람 (1kHz)
		Ch5	일반 알람 (1kHz)
WM	멜로디 5음	Ch1	즐거운 나의 집
		Ch2	엘리제를 위하여
		Ch3	빠꾸기 왈츠
		Ch4	피아노 소나타
		Ch5	터키행진곡
WA	알람 5음	Ch1	전령음(뚜루루 음)
		Ch2	딩동 음
		Ch3	전화벨(따르릉 음)
		Ch4	삐삐삐삐 음
		Ch5	또르릉 음
WO	특수 경고음2그룹 5음	Ch1	렐렐렐렐 연속음 (730Hz~920Hz)
		Ch2	삐삐~삐삐~ 느린 구급음 (820Hz~1.05kHz)
		Ch3	위웅~위웅~ 긴급음 (770Hz~1.2kHz)
		Ch4	렐렐렐렐 전화음 (740Hz~910Hz)
		Ch5	에엥~ 소방음 (770Hz~1.11kHz)
WN	특수 경고음3그룹 5음	Ch1	오잇~오잇~ 경고음 (500Hz~1.11kHz)
		Ch2	삐오~삐오 경고음 (940Hz~2.19kHz)
		Ch3	띠오~띠오~ 느린 후음 강조 (680Hz~840Hz)
		Ch4	리로~리로~ 경고음 (420Hz~470Hz)
		Ch5	연속 증가음 (150Hz~1kHz)

■ Binary 입력·내장 음원 사용

- Binary 입력 방식의 경우, 30음 중 1음을 선택하여 재생합니다.
- 음원 선택 방법은 아래 테이블을 참고하십시오.
- Bit 입력방식과 선택 방법이 다르니 유의하십시오.

Binary 입력 방식 음원 구성						음원
ON(1) OFF(0)	Ch1	Ch2	Ch3	Ch4	Ch5	
No.	1	2	3	4	5	
0	0	0	0	0	0	출력음 없음
1	0	0	0	0	1	에엥~화재음 (560Hz-1.5kHz)
2	0	0	0	1	0	위웅~위웅~ 긴급음(600Hz~1.5kHz)
3	0	0	0	1	1	삐뽀~삐뽀~ 구급음(450Hz~900Hz)
4	0	0	1	0	0	띠익~음 (800Hz)
5	0	0	1	0	1	삐익삐익음 (820Hz)
6	0	0	1	1	0	폼릴리시 알람 (1kHz)
7	0	0	1	1	1	일반 알람 (1kHz)
8	0	1	0	0	0	즐거운 나의 집
9	0	1	0	0	1	엘리제를 위하여
10	0	1	0	1	0	빠꾸기 왈츠
11	0	1	0	1	1	피아노 소나타
12	0	1	1	0	0	터키 행진곡
13	0	1	1	0	1	요술파리
14	0	1	1	1	0	바디네리
15	0	1	1	1	1	파인 애플 렉
16	1	0	0	0	0	전령음(뚜루루 음)
17	1	0	0	0	1	딩동 음
18	1	0	0	1	0	전화벨(따르릉 음)
19	1	0	0	1	1	삐삐삐삐음
20	1	0	1	0	0	뜨르릉 음
21	1	0	1	0	1	렐렐렐렐 연속음 (730Hz~920Hz)
22	1	0	1	1	0	삐뽀~삐뽀~ 느린 구급음 (820Hz~1.05kHz)
23	1	0	1	1	1	위웅~위웅~ 긴급음(770Hz~1.2kHz)
24	1	1	0	0	0	렐렐렐렐 전화음 (740Hz~910Hz)
25	1	1	0	0	1	에엥~ 소방음 (770Hz~1.11kHz)
26	1	1	0	1	0	오잇~오잇~ 경고음 (500Hz~1.11kHz)
27	1	1	0	1	1	삐오~삐오 경고음 (940Hz~2.19kHz)
28	1	1	1	0	0	띠오~띠오~ 느린 후음 강조 (680Hz~840Hz)
29	1	1	1	0	1	리로~ 리로~ 경고음 (420Hz~470Hz)
30	1	1	1	1	0	연속 증가음 (150Hz~1kHz)

※테이블의 스위치는 단자대 결선 방법을 설명하기 위해 가상으로 표기한 것이니 참고하십시오.
실제 제품에는 스위치가 부착되어 있지 않습니다.

동작 방법 및 순서

내장 음원 사용시	
Bit 입력	Binary 입력
내장음 30음을 6개 그룹으로 분류, 각 그룹 5음 중 1음 재생	내장음 30음 중 1음 재생

■ Bit 입력모드로 내장 음원을 사용할 경우

※ 순서

음색 선택 스위치 설정 → 채널 선택

1. 음색 선택 스위치 중 1번 스위치를 OFF로 설정합니다.
- 자세한 내용은 Page 3 '음색 설정' 을 참고하십시오.
2. 음색 선택 스위치 중 2, 3, 4번 스위치를 이용하여 6개의 그룹 중 한개의 그룹을 선택합니다.
- 자세한 내용은 Page 3 '음색 설정' 을 참고하십시오.
3. 채널 선택 스위치를 이용하여 내장음 5음 중 1음을 선택합니다.
- 자세한 내용은 Page 4 'Bit입력·내장 음원 사용' 을 참고 하십시오.
- 신호선 인출(LC)방식의 경우 채널 선택 방법의 자세한 내용은 Page 2 '결선 방법에 따른 Bit/ Binary 입력방식'을 참고하십시오.

■ Binary 입력모드로 내장 음원을 사용할 경우

※ 순서

음색 선택 스위치 설정 → 채널 선택

1. 음색 선택 스위치 중 1번 스위치를 ON으로 설정합니다.
- 자세한 내용은 Page 3 '음색 설정' 을 참고하십시오.
2. 채널 선택 스위치를 이용하여 내장음 30음 중 1음을 선택합니다.
- 자세한 내용은 Page 5 'Binary입력·내장 음원 사용'을 참고 하십시오.
- 신호선 인출(LC)방식의 경우 채널 선택 방법의 자세한 내용은 Page 2 '결선 방법에 따른 Bit/ Binary 입력방식'을 참고하십시오.

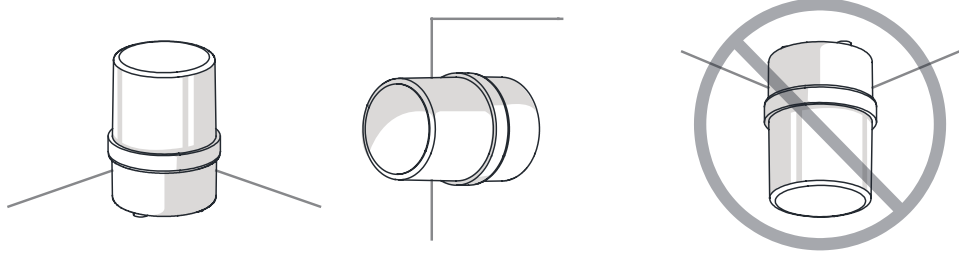
부록(제품 설치 방향)

■ 제품 설치 시 올바르지 않은 방향으로 설치하게 되면 제품 내부에 빗물이나 수분이 유입될 수 있습니다. 설치 방향에 맞게 설치하십시오.

· 경고등/표시등

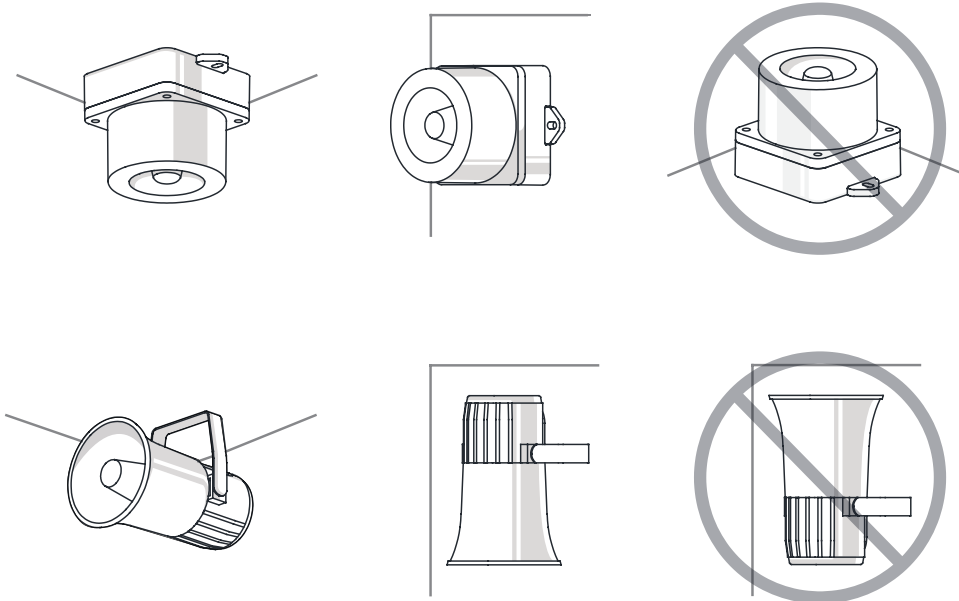
※ 방수등급이 IPX4 미만의 제품은 지면과 수직 방향으로 설치하십시오.

전원선 인출부가 하늘을 향하게 설치하지 마십시오.



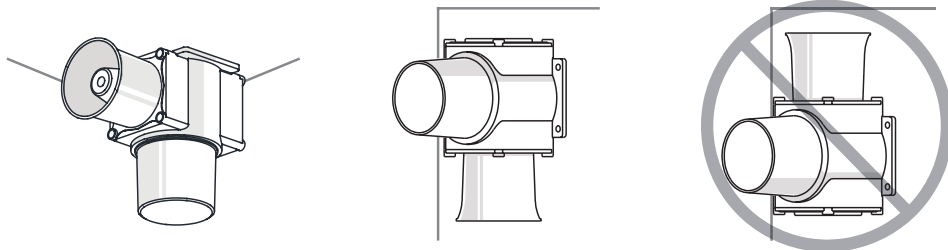
· 전자흔/시그널폰

흔부가 하늘을 향하게 설치하지 마십시오.



· 선박/해양/중부하 & 방폭제품

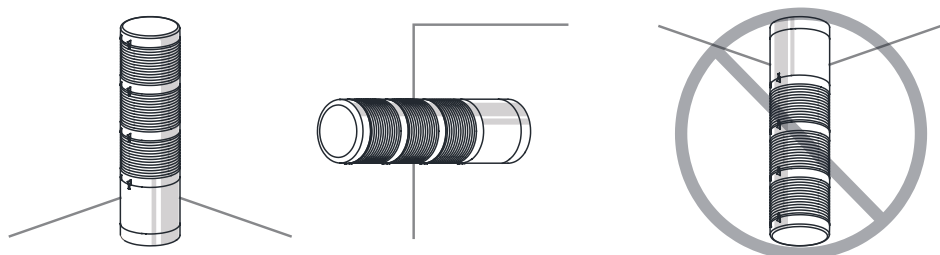
흔부가 하늘을 향하게 설치하지 마십시오.

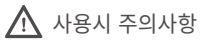


· 타워램프

※ 방수등급이 IPX4 미만의 제품은 지면과 수직 방향으로 설치하십시오.

전원선 인출부가 하늘을 향하게 설치하지 마십시오.





사용시 주의사항

본 사용설명서에 수록된 제품 규격 및 사양은 품질 개선업무 진행에 따라 변경될 수 있습니다.
최신 제품 정보는 홈페이지(www.qlight.com)를 통해 가장 정확하게 확인할 수 있습니다.

한국법인 (주)큐라이트 Qlight Co., Ltd. www.qlight.com | qlightkr@qlight.com

본사 | 서울특별시 금천구 가산디지털1로 128 에스티엑스비이타워 1510호 Tel 02 . 2679 . 6152 (수신자부담 080 . 328 . 2222) Fax 02 . 2679 . 6154

공장 | 경상남도 김해시 상동면 묵방로 185-25 Tel 055 . 328 . 1111 (수신자부담 080 . 328 . 1111) Fax 055 . 328 . 4064

해외영업부 | 부산광역시 사상구 낙동대로 704 (엄궁동, 큐라이트빌딩) Tel 051 . 620 . 4100 Fax 051 . 243 . 9826

부산본부 | 부산광역시 사상구 낙동대로 704 (엄궁동, 큐라이트빌딩) Tel 051 . 245 . 0017 Fax 051 . 243 . 9826

중국법인 SHANGHAI Qlight Electronics Co., Ltd. www.qlight.com | www.qlightcn.com | qlightcn@qlight.com

상해 판매법인 | Room 333 Building B, #11, Lane 450, Zhenda Road, Baoshan District, Shanghai, China Tel+86 . 21 . 6651 . 7100 Fax +86 . 21 . 6315 . 3929

치동 제조법인 | #33, Haiyan Road, Qidong High-tech Industrial Development Zone, Qidong, Jiangsu Province, China

Tel +86 . 513 . 8384 . 9999 Fax +86 . 513 . 8384 . 9910

Qlightec

Innovation in Alarm & Signal

사용 불편 및 고장 접수 080-328-1111/ 080-328-2222

문의 시, 제품 모델명, 고장상태, 전화번호, 주소를 정확히 알고 있으면 보다 빠른 서비스를 받을 수 있습니다.

※치수 및 사양, 형상은 품질 향상으로 인하여 예고없이 변경될 수 있습니다.

www.qlight.com

KO - QAD80H - 2408A