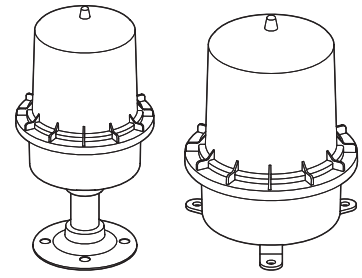
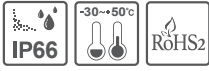


저광도 LED 항공장애등

SAOL2/ SAOL3



큐라이트 제품을 구입해 주셔서 감사합니다.
본 취급 설명서를 자세히 읽어 보신 후 제품의 기능과 용도에 맞게 사용하기 바랍니다.

⚠️ 안전을 위한 경고

지시 사항을 지키지 않으면 사용자가 사망하거나 심각한 증상을 입을 수 있습니다.

1. 전원이 인가된 상태에서 결선하거나 점검, 보수를 하지 마십시오(감전의 우려가 있습니다).
2. 명기된 보호 등급에서 허용하는 위험 장소나 허용 기준을 초과하는 먼지, 수분이 침투되지 않는 환경에서 사용하십시오(화재, 감전, 부상, 고장, 오작동이 발생할 수 있습니다).
3. 제품을 분해하거나 개조하지 마십시오. 내부 점검이나 수리는 당사로 문의 바랍니다(화재, 감전, 제품 파손의 우려가 있습니다).
4. 전원 전압은 반드시 정격 범위를 지켜 사용하십시오(화재, 감전, 부상의 우려가 있습니다).
5. 인명이나 재산상 큰 영향을 미칠 수 있는 기기에 사용할 경우는 반드시 2중으로 안전장치를 부착한 후 사용하십시오(화재, 감전, 인명사고, 재산상의 막대한 손실이 발생할 수 있습니다).

⚠️ 올바른 제품 사용을 위한 주의

지시 사항을 지키지 않으면 사용자가 부상을 당하거나 재산상의 손해를 입을 수 있습니다.

1. 제품 주위에 통풍을 방해하는 장애물을 두지 마십시오(발열로 인해 제품이 파손되거나 변형의 우려가 있습니다).
2. 제품에 이상이 발생할 경우 즉시 입력 전원을 차단하십시오(화재, 감전, 제품 파손의 우려가 있습니다).
3. 제품 결선은 결선도를 참조하여 올바르게 결선해 주십시오(오작동, 파손의 우려가 있습니다).
4. 제품 외관에 신나, 벤젠 등의 화학물질이 접촉되지 않도록 하십시오(제품이 손상되거나 변색, 변형될 우려가 있습니다).
5. 제품에 강한 충격을 가하지 마십시오(고장이나 파손의 우려가 있습니다).

모델 구성

SAOL2	-	24	-	R
[형번]		[전압]		[색상]
• SAOL2		• 12-DC12V		R-적
• SAOL2P		• 24-DC24V		
• SAOL3		• 110/220-AC110V~220V		
• SAOL3P				



QR코드로 제품 사양을 보다 쉽고
빠르게 확인할 수 있습니다.

www.qlight.com

제품 규격

■ 일반 사양

형번	SAOL2	SAOL2P	SAOL3	SAOL3P
형식	저광도 A타입		저광도 B타입	
광원	고휘도 발광다이오드(LED)			
광색	적색(RED)			
광도	19cd±25%		42cd±10%	
몸체색상	적색(RED)			
동작구분	점등형			
정격전압	DC12V, DC24V, AC110V~220V			
소비전력	Max.24W		Max.30W	
재질	그로브-PC, 몸체-AI, 브라켓-SUS316L, Pole-SUS			
중량(MAX.)	1.02Kg	1.58Kg	1.05Kg	1.61Kg
케이블 인입구	PF1/2"			
인증	ICAO, CE			
보호등급	IP66			
사용온도	-30°C ~ +50°C			

※ ICAO 인증: DC24V, AC110V~220V

※ CE 인증: DC12V, DC24V, AC110~220V(SAOL2/ SAOL2P)

DC24V, AC110V~220V(SAOL3/ SAOL3P)

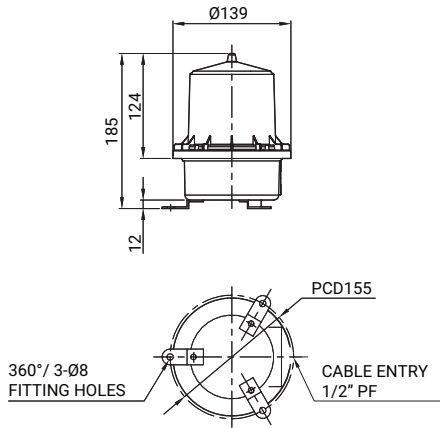
■ 항공장애등의 지역별 설치 대상

장애물 제한구역 안에 있는 물체	야간에 사용되는 비행장의 장애물 제한구역 안에 있는 물체 중 지표 또는 수면으로부터 60m 이상 높이의 물체
장애물 제한구역 밖에 있는 물체	높이가 지표 또는 수면으로부터 150m 이상인 물체
	지표 또는 수면으로부터 높이가 60m 이상인 굴뚝, 철탑, 기둥, 골조 형태의 구조물, 송전탑, 풍력터빈

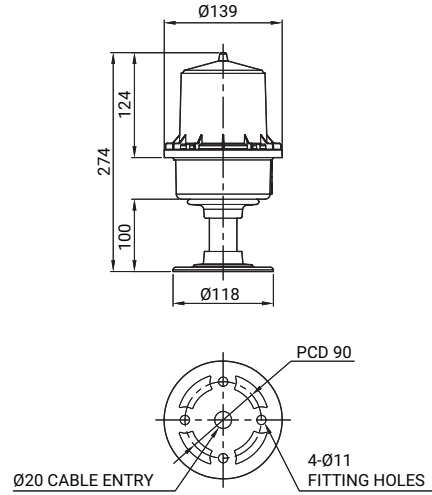
■ 항공장애등의 종류별 설치 대상

저광도 A타입 또는 저광도 B타입 장애등	장애물 제한구역 내에서 물체가 광범위하게 확산되어 있지 않고 그 높이가 지표 또는 수면으로부터 150m 미만인 장애등 설치 대상 고정물체
	탑승교와 같이 기동성이 제한된 물체에는 저광도 A타입을 설치
저광도 C타입 장애등	저광도 C타입 청색 섬광 장애등은 비행장 이동 지역 내에서 운행하는 비상용 차량 또는 보안용 차량에 설치
	저광도 C타입 황색 섬광 장애등은 비행장 이동 지역 내에서 운행하는 일반 차량이나 기타 이동물체에 설치
저광도 D타입 장애등	저광도 D타입 황색 섬광 장애등은 비행장 이동 지역 내에서 운행하는 지상 유도 차량에 설치
중광도 A타입 장애등	중광도 A타입 백색 섬광 장애등은 군집된 수목 또는 건물이 광범위하게 확산되어 위치한 곳에 설치
	장애물 제한구역 내에 위치한 높이 45m 이상의 물체 또는 장애물 제한구역 외에 위치한 높이 150m 이상의 물체에 설치
중광도 B타입 장애등	중광도 B타입 적색 섬광 장애등은 군집된 수목 또는 건물이 광범위하게 확산되어 위치한 곳에 설치
	장애물 제한구역 내에 위치한 높이 45m 이상의 물체 또는 장애물 제한구역 외에 위치한 높이 150m 이상의 물체에 설치
중광도 C타입 장애등	중광도 C타입 적색 고정 장애등은 군집된 수목 또는 건물이 광범위하게 확산되어 위치한 곳에 설치
	장애물 제한구역 내에 위치한 높이 45m 이상의 물체 또는 장애물 제한구역 외에 위치한 높이 150m 이상의 물체에 설치
	중광도 C타입 적색 고정 장애등은 다른 형태의 장애등과 조합해서 설치할 수 없음

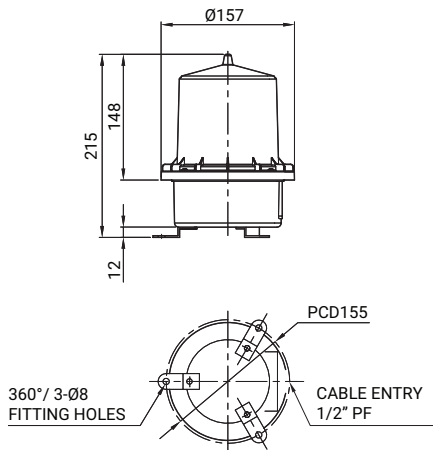
SAOL2



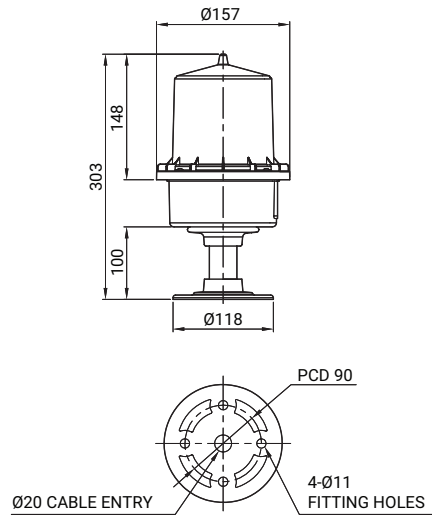
SAOL2P



SAOL3

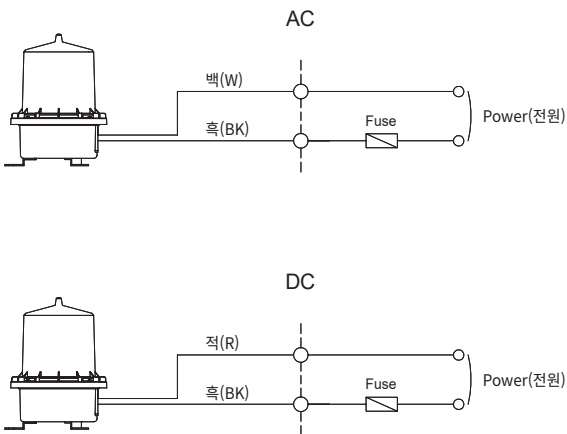


SAOL3P

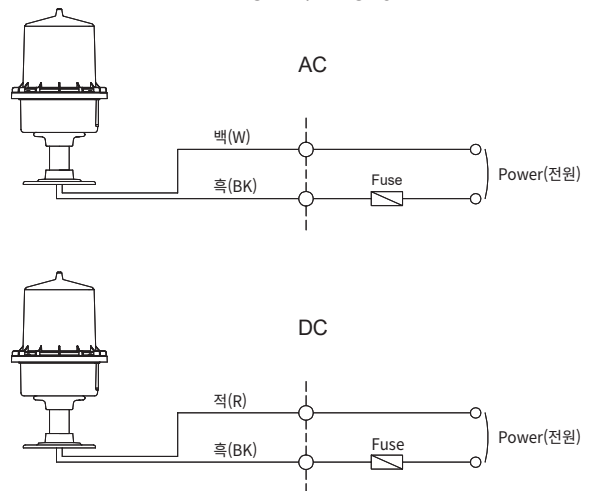


결선도

SAOL2/ SAOL3



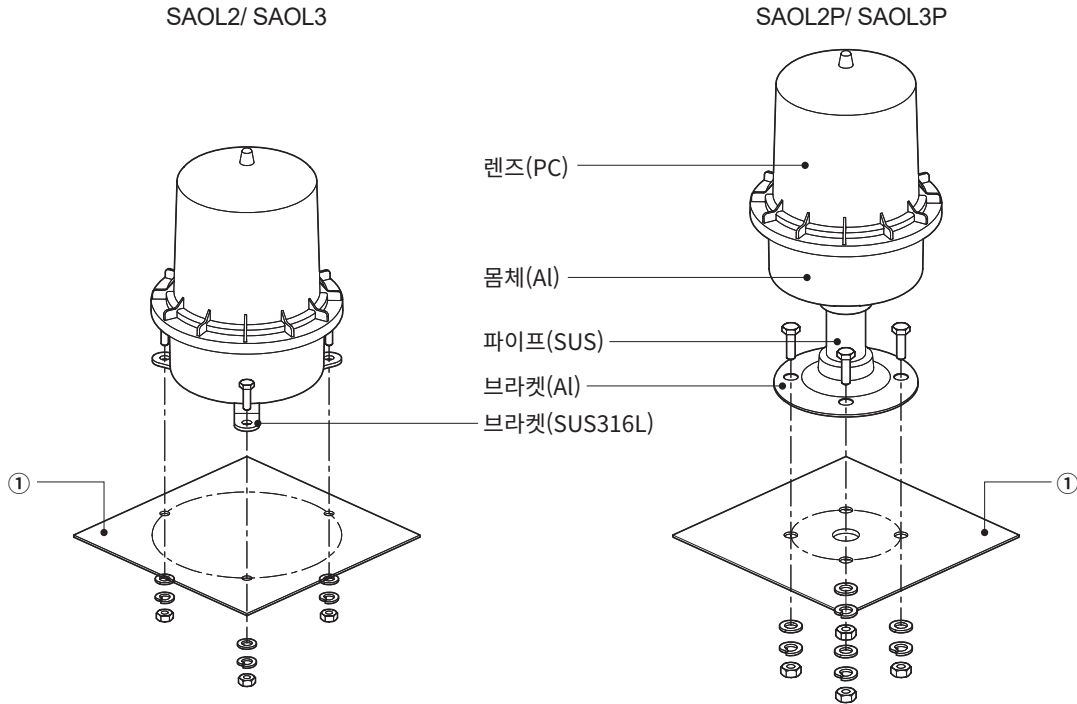
SAOL2P/ SAOL3P



- 전원선 규격 UL1015 AWG18(0.75sq) 400mm
- 본 제품은 (+) (-)극성 구별없이 사용할 수 있습니다.

제품 구성/ 취부방법

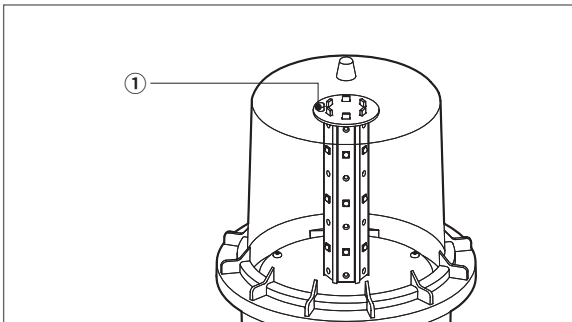
■제품 구성



■취부 방법

- 먼저 취부면 ①에 제품 브라켓 취부 볼트 규격에 맞는 탭이나 홀을 가공하십시오.
- 본 제품의 브라켓에 형성된 취부홀의 규격은 SAOL2, SAOL3는 직경 8mm(홀)이며, SAOL2P, SAOL3P에는 직경 11mm(홀)입니다.
- 탭을 가공한 경우에는 브라켓의 취부홀을 관통해 볼트를 체결하십시오.
- 홀을 가공한 경우에는 볼트를 브라켓의 취부홀을 관통시켜 가공홀에 끼운 후 취부면 반대쪽에서 너트를 체결하십시오.

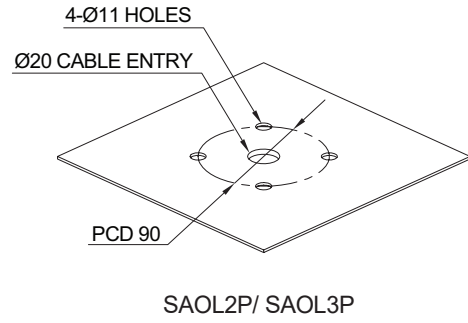
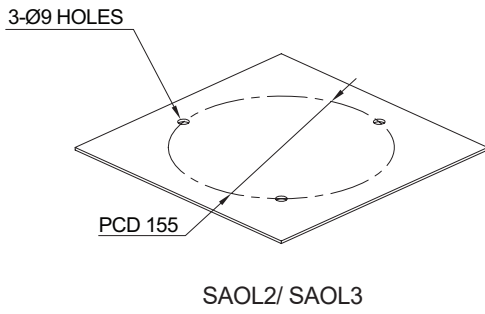
■선스위치 내장형(주문사양)



- 선스위치 장착형은 주문사양으로 제작 됩니다.
- 선스위치 장착형은 일몰 이후 태양광이 사라질 때 자동으로 동작됩니다.
- 선스위치의 위치는 ①에 부착되어 있으며, 외부렌즈에 이물질이 묻히거나 장애물 등으로 태양광 노출을 막을 시에는 동작 시스템 기능이 원활하지 않을 수 있사오니, 주의 바랍니다.

취부홀 규격

- 제품을 취부할 위치에 취부홀을 가공하십시오.
취부홀의 규격은 다음과 같습니다.



설치 환경과 보호등급

- 본 제품은 보호등급 IP66 구조로 제작되었습니다.
- 규정된 보호등급의 허용 기준을 초과하는 먼지나 수분이 침투될 경우 고장이 발생할 수 있으니, 규정된 보호등급을 충족시키는 환경에서 사용하시기 바랍니다.
- 보호등급에 대한 상세 내용은 홈페이지(www.qlight.com)에서 확인하시기 바랍니다.

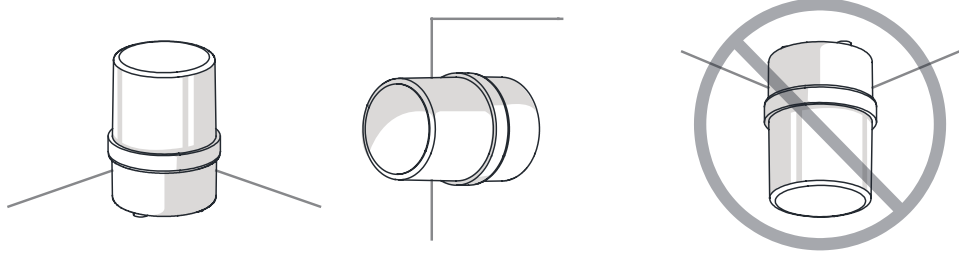
부록(제품 설치 방향)

■ 제품 설치 시 올바르지 않은 방향으로 설치하게 되면 제품 내부에 빗물이나 수분이 유입될 수 있습니다. 설치 방향에 맞게 설치하십시오.

· 경고등/표시등

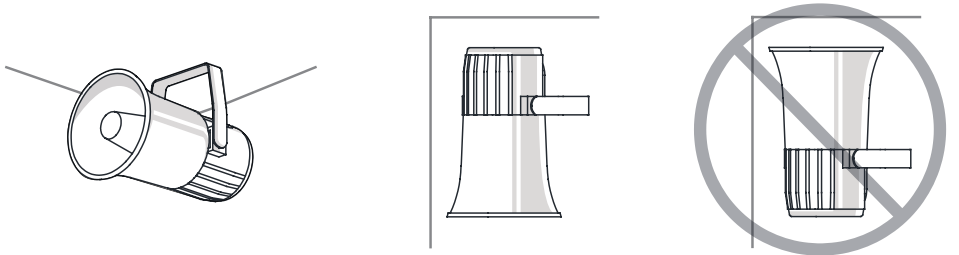
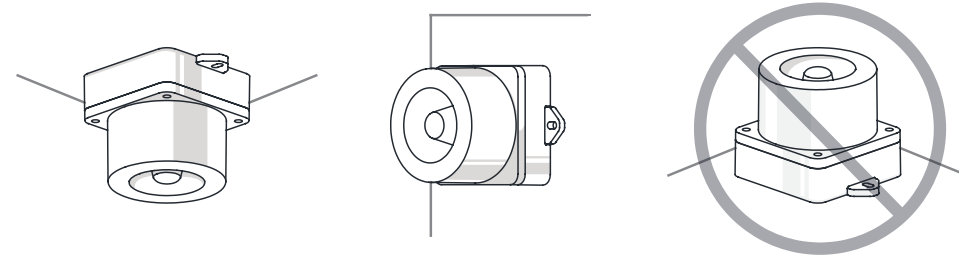
※ 방수등급이 IPX4 미만의 제품은 지면과 수직 방향으로 설치하십시오.

전원선 인출부가 하늘을 향하게 설치하지 마십시오.



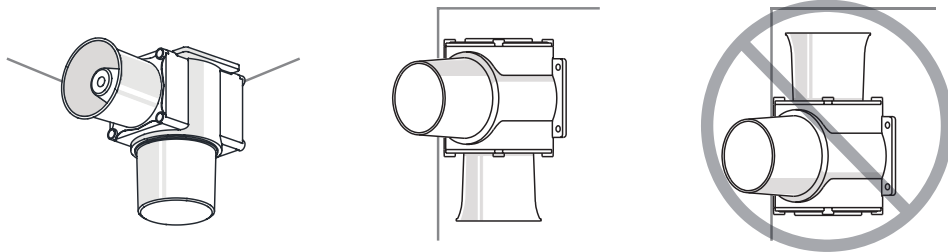
· 전자흔/시그널폰

흔부가 하늘을 향하게 설치하지 마십시오.



· 선박/해양/중부하 & 방폭제품

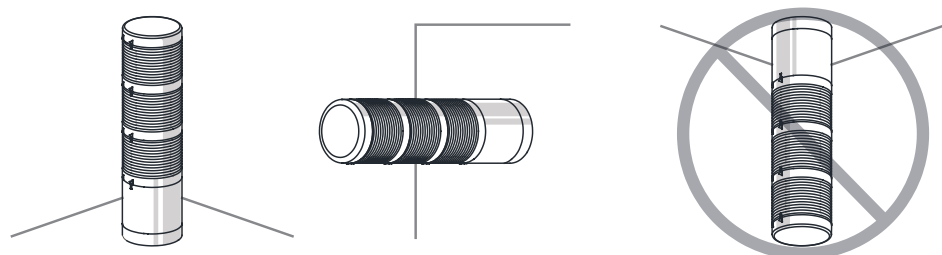
흔부가 하늘을 향하게 설치하지 마십시오.



· 타워램프

※ 방수등급이 IPX4 미만의 제품은 지면과 수직 방향으로 설치하십시오.

전원선 인출부가 하늘을 향하게 설치하지 마십시오.





사용시 주의사항

본 사용설명서에 수록된 제품 규격 및 사양은 품질 개선업무 진행에 따라 변경될 수 있습니다.
최신 제품 정보는 홈페이지(www.qlight.com)를 통해 가장 정확하게 확인할 수 있습니다.

한국법인 (주)큐라이트 Qlight Co., Ltd. www.qlight.com | qlightkr@qlight.com

본사 | 서울특별시 금천구 가산디지털1로 128 에스티엑스브이타워 1510호 Tel. 02-2679-6152 (수신자부담 080-328-2222) Fax. 02-2679-6154

공장(김해생산본부) | 경상남도 김해시 상동면 목방로 185-25 Tel. 055-328-1111 (수신자부담 080-328-1111) Fax. 055-328-4064

해외영업부 | 부산광역시 사상구 낙동대로 704 (엄궁동, 큐라이트빌딩) Tel. 051-620-4100 Fax. 051-243-9826

부산 비즈니스센터 | 부산광역시 사상구 낙동대로 704 (엄궁동, 큐라이트빌딩) Tel. 051-245-0017 Fax. 051-243-9826

중국법인 SHANGHAI Qlight Electronics Co., Ltd. www.qlight.com | www.qlightcn.com | qlightcn@qlight.com

상해 판매법인 | Room 333 Building B, #11, Lane 450, Zhenda Road, Baoshan District, Shanghai, China Tel.+86-21-6651-7100 Fax. +86-21-6315-3929

치동 제조법인 | #33, Haiyan Road, Qidong High-tech Industrial Development Zone, Qidong, Jiangsu Province, China

Tel. +86-513-8384-9999 Fax. +86-513-8384-9910

Qlightec

Innovation in Alarm & Signal

사용 불편 및 고장 접수 080-328-1111/ 080-328-2222

문의 시, 제품 모델명, 고장상태, 전화번호, 주소를 정확히 알고 있으면 보다 빠른 서비스를 받을 수 있습니다.

※치수 및 사양, 형상은 품질 향상으로 인하여 예고없이 변경될 수 있습니다.

www.qlight.com

KO - SAOL2 - 2511A