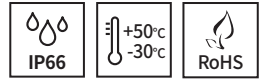


# S80 Series



특수 확산 그로브를 이용하여 크세논램프와 같이 강렬한 LED 섬광을 발산하는 모델



S80NS

## 제품사양

S80NS | S80NSE

재질	그로브-PC, 몸체-ABS+GF(S80NS), ABS(S80NSE)
사용 주위 온도	-30°C ~ +50°C
보호 등급	IP66
점멸 수	60~80/min
RoHS 대응	

- 외경 80mm의 LED 스트로브 표시등
- 볼록 렌즈 구조를 통해 LED 신호빛이 강렬하게 발산되는 모델
- 밝은 외부 환경에서 시인성이 우수한 배광 구조 적용
- LED 광원을 사용하여 운반기계, 차량, 프레스 등과 같이 진동과 충격이 심한 환경에서 내구력이 우수
- 내부 제어 기판을 몰딩 처리하여 밀폐성이 우수
- 주위 환기성이 우수한 스트로브 동작 방식 채택

### S80NS LED 스트로브 표시등

형번	전압	전류	인증	중량	색상
S80NS	DC12V~24V	Max.660mA	CE UL	0.50kg	<ul style="list-style-type: none"> <li>● R-적</li> <li>● A-황</li> <li>● G-녹</li> <li>● B-청</li> </ul>

※ DC 사양 사용 전압 범위 DC10V~30V



S80NSE

### S80NSE LED 스트로브 표시등

형번	전압	전류	인증	중량	색상
S80NSE	DC12V~24V	Max.660mA	CE UL	0.45kg	<ul style="list-style-type: none"> <li>● R-적</li> <li>● A-황</li> <li>● G-녹</li> <li>● B-청</li> </ul>

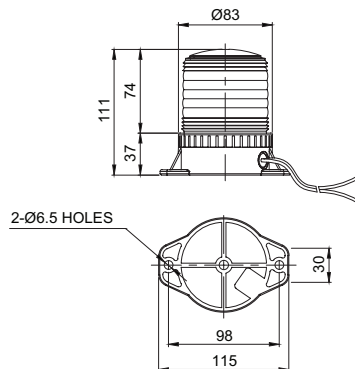
※ DC 사양 사용 전압 범위 DC10V~30V

※ UL 인증: DC24V

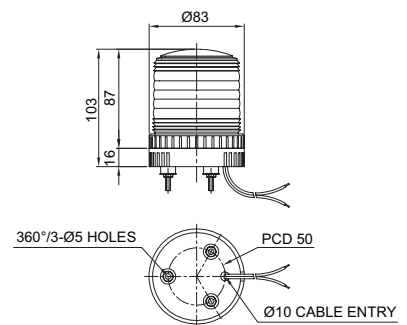
### 외형도

단위: mm

#### ·S80NS



#### ·S80NSE



### 결선 정보

- 전원선 규격  
UL1015 AWG18(0.75sq) x 2C 400mm
- 본 제품은 (+) (-) 극성 구별 없이 사용할 수 있습니다.

### 모델 선정

S80NS	-	12/24	-	A
[형번] S80NS S80NSE		[전압] 12/24-DC12V~24V		[색상] <ul style="list-style-type: none"> <li>● R-적</li> <li>● A-황</li> <li>● G-녹</li> <li>● B-청</li> </ul>