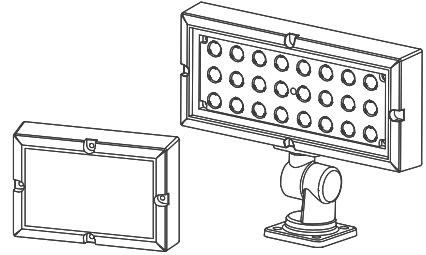


방수/방진/내유형 LED 작업등

QML/ QMHL



큐라이트 제품을 구입해 주셔서 감사합니다.
본 취급 설명서를 자세히 읽어 보신 후 제품의 기능과 용도에 맞게 사용하기 바랍니다.

⚠️ 안전을 위한 경고

지시 사항을 지키지 않으면 사용자가 사망하거나 심각한 중상을 입을 수 있습니다.

1. 전원이 인가된 상태에서 결선하거나 점검, 보수를 하지 마십시오(감전의 우려가 있습니다).
2. 명기된 보호 등급에서 허용하는 위험 장소나 허용 기준을 초과하는 먼지, 수분이 침투되지 않는 환경에서 사용하십시오(화재, 감전, 부상, 고장, 오작동이 발생할 수 있습니다).
3. 제품을 분해하거나 개조하지 마십시오. 내부 점검이나 수리는 당사로 문의 바랍니다(화재, 감전, 제품 파손의 우려가 있습니다).
4. 전원 전압은 반드시 정격 범위를 지켜 사용하십시오(화재, 감전, 부상의 우려가 있습니다).
5. 인명이나 재산상 큰 영향을 미칠 수 있는 기기에 사용할 경우는 반드시 2중으로 안전장치를 부착한 후 사용하십시오(화재, 감전, 인명사고, 재산상의 막대한 손실이 발생할 수 있습니다).

⚠️ 올바른 제품 사용을 위한 주의

지시 사항을 지키지 않으면 사용자가 부상을 당하거나 재산상의 손해를 입을 수 있습니다.

1. 제품 주위에 통풍을 방해하는 장애물을 두지 마십시오(발열로 인해 제품이 파손되거나 변형의 우려가 있습니다).
2. 제품에 이상이 발생할 경우 즉시 입력 전원을 차단하십시오(화재, 감전, 제품 파손의 우려가 있습니다).
3. 제품 결선은 결선도를 참조하여 올바르게 결선해 주십시오(오작동, 파손의 우려가 있습니다).
4. 제품 외관에 신나, 벤젠 등의 화학물질이 접촉되지 않도록 하십시오(제품이 손상되거나 변색, 변형될 우려가 있습니다).
5. 제품에 강한 충격을 가하지 마십시오(고장이나 파손의 우려가 있습니다).
6. 전원선의 심선 내부로 절삭유가 유입될 수 있으므로 절삭유가 없는 환경에서 결선하십시오.
7. 렌즈는 항상 깨끗한 상태를 유지해 주십시오(오염 시 휘도 저하의 원인이 됩니다).
8. 물에 적신 부드러운 천을 사용하여 제품을 닦아주십시오(시너, 벤젠, 가솔린, 오일은 사용하지 마십시오).

모델 구성

QML	150	D	24	M12
[형번]	[길이]	[취부형식]	[전압]	[커넥터]
<ul style="list-style-type: none"> • QML - 눈부심방지형 • QMHL - 고조도형 	<ul style="list-style-type: none"> • 150 - 155mm • 250 - 255mm 	<ul style="list-style-type: none"> • D - 직부형 • K - 수직각도 조절형 • MF - 수직, 수평 각도 조절형 	<ul style="list-style-type: none"> • 24 - DC24V 	<ul style="list-style-type: none"> • 무지정 - 전원선 인출형 • M12-M12 커넥터형



QR코드로 제품 사양을 보다 쉽고 빠르게 확인할 수 있습니다.


www.qlight.com

제품 규격

■ 광학 특성 사양

형번	QML-150-D QML-150-K QML-150-MF	QML-250-D QML-250-K QML-250-MF	QMHL-150-D QMHL-150-K QMHL-150-MF	QMHL-250-D QMHL-250-K QMHL-250-MF
렌즈색상	반투명	반투명	투명	투명
조명색(기본)	주광색			
색온도(기본)	6,000~7,000K			
총광속	850lm	1,900lm	900lm	1,800lm
조도(at 1m)	700Lux	1,200Lux	1,100Lux	2,500Lux

■ 일반 사양

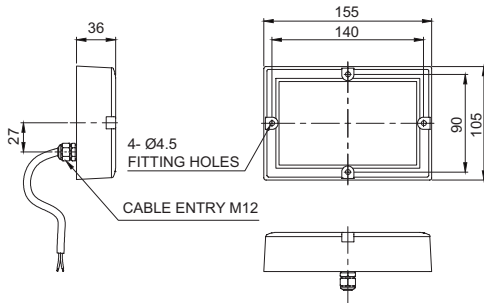
형번	QML-150-D QML-150-K QML-150-MF	QML-250-D QML-250-K QML-250-MF	QMHL-150-D QMHL-150-K QMHL-150-MF	QMHL-250-D QMHL-250-K QMHL-250-MF
정격전압	DC24V	DC24V	DC24V	DC24V
동작전압 범위	DC21.5V~26.5V			
소비전력	15W	32.4W	15W	25W
절연저항	Min. 100MΩ(500V DC mega ohm meter)			
내력전압	DC: 500VAC, 60Hz, 1 minute			
보호등급	IP67/ IP69K			
사용온도	-30°C ~ +60°C			
본체 재질	하우징-AI, 렌즈-강화유리, 브라켓-K type-SUS430/MF type-AI			
인증				
중량(approx.)	QML-150-D: 0.82kg QML-150-K: 0.88kg QML-150-MF: 1.09kg	QML-250-D: 1.31kg QML-250-K: 1.37kg QML-250-MF: 1.58kg	QMHL-150-D: 0.84kg QMHL-150-K: 0.99kg QMHL-150-MF: 1.11kg	QMHL-250-D: 1.32kg QMHL-250-K: 1.39kg QMHL-250-MF: 1.60kg

※ UL(케이블 인출형), RU(케이블 인출형/M12) 인증: QML Series 한정

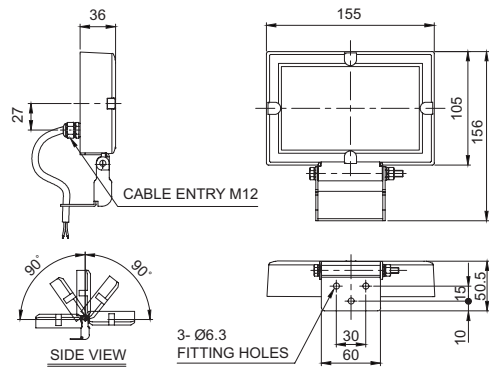
외형도

(단위 : mm)

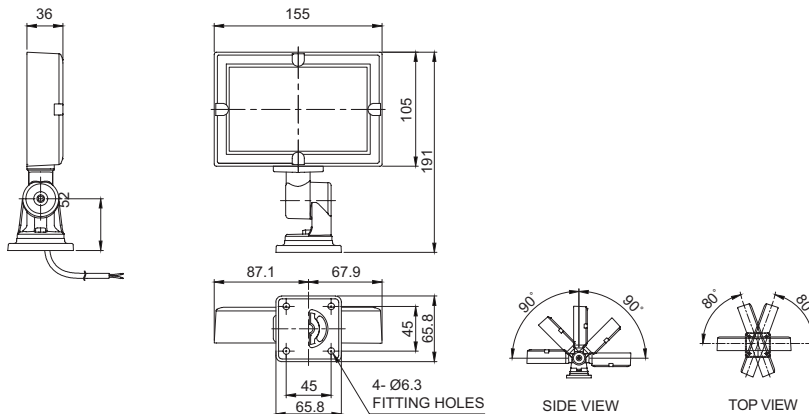
QML/ QMHL-150-D



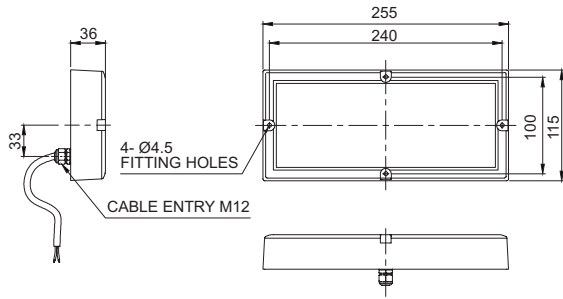
QML/ QMHL-150-K



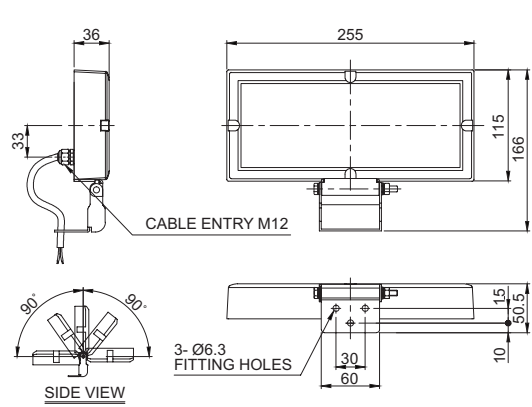
QML/ QMHL-150-MF



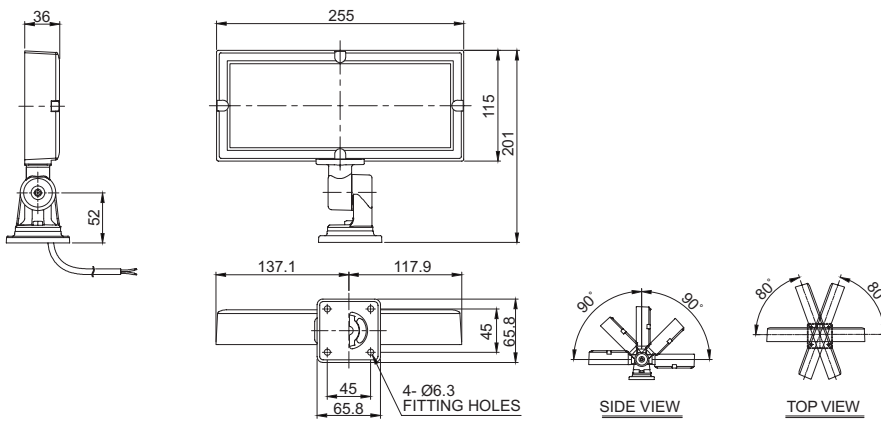
QML/ QMHL-250-D



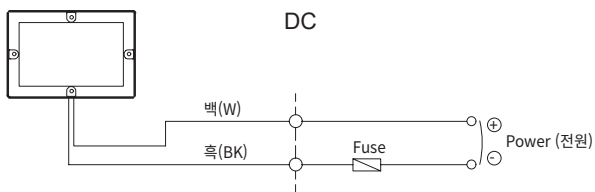
QML/ QMHL-250-K



QML/ QMHL-250-MF

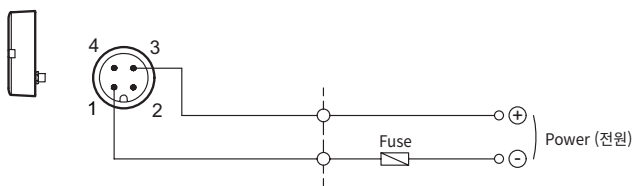


결선도



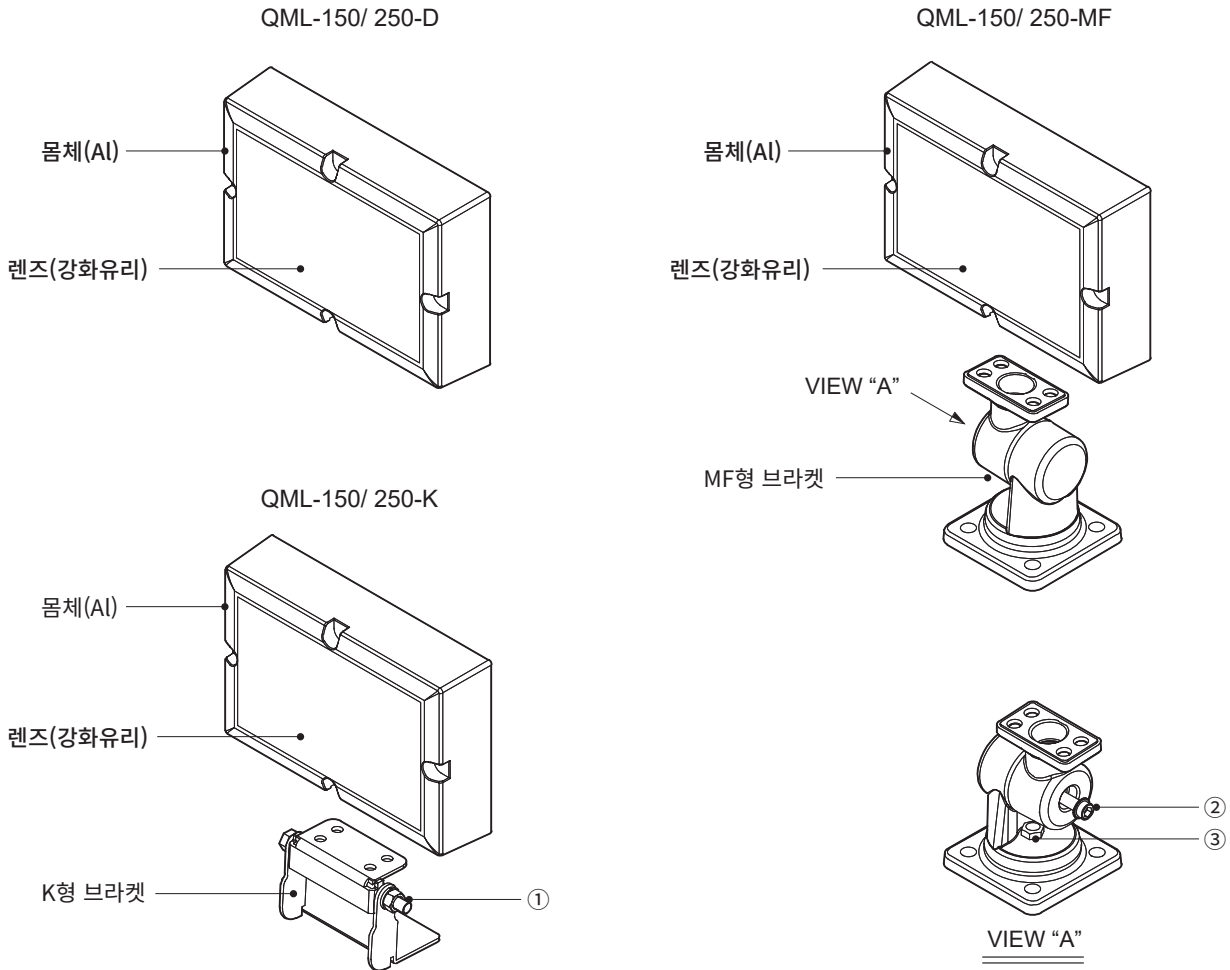
- 전원선 규격 Dura & Flex-F VU(0.5sq) x 2C 450mm
- 전원선의 심선부 내부를 통해 절삭유가 유입될 수 있으므로 절삭유가 없는 환경에서 결선하십시오.

M12 커넥터 장착형



- M12 커넥터 케이블의 4핀 플러그를 제품 뒷면 M12 커넥터 소켓홈에 연결하십시오.

■ 제품 구성



■ 브라켓 조절방법

• K형 브라켓

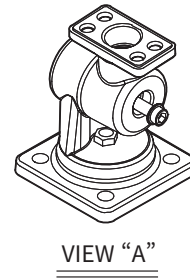
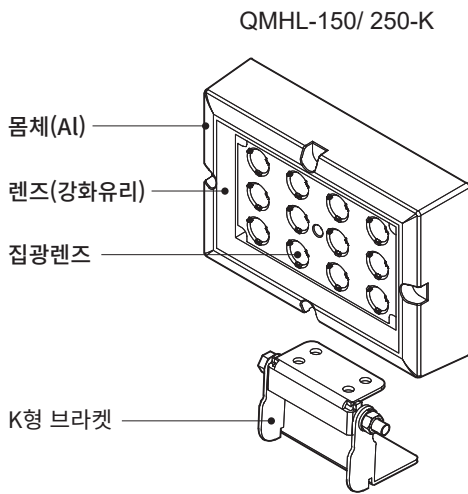
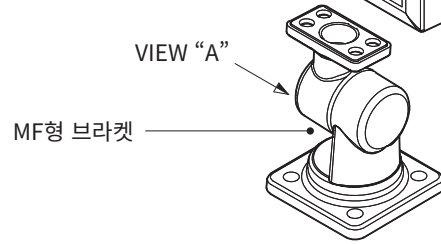
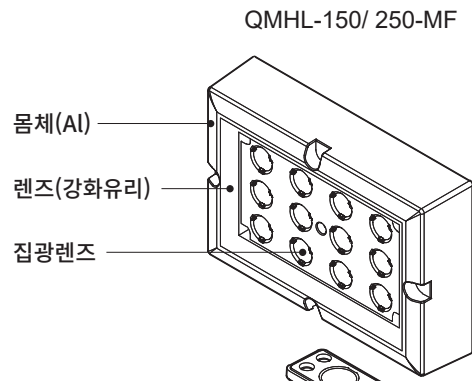
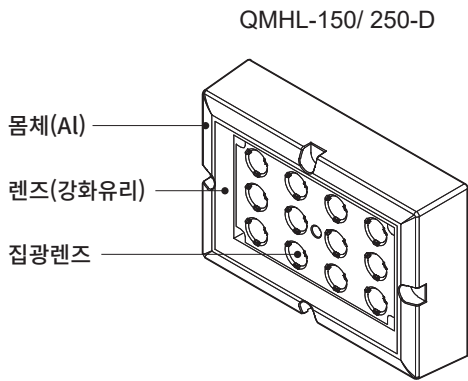
- 제품 취부 후 제품의 상,하 각도를 조정할 경우 브라켓 고정볼트 ①을 약간 풀어 원하는 각도로 조정하여 잠근 후 사용하십시오.

• MF형 브라켓

- 제품 취부 후 제품의 상,하 각도를 조정할 경우 브라켓 고정볼트 ②를, 제품의 좌, 우 각도를 조정할 경우 고정볼트 ③을 약간 풀어 원하는 각도로 조정하여 잠근 후 사용하십시오.

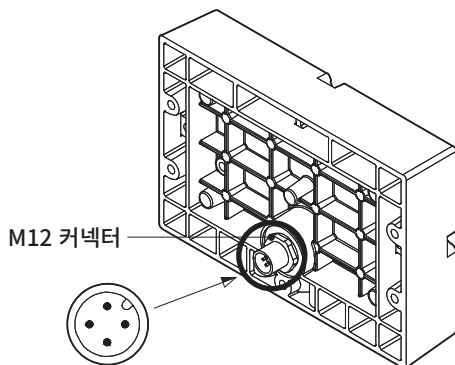
제품 구성/ 브라켓 조절 방법

■ 제품 구성



※ 브라켓 조절방법은 4페이지를 참조하십시오.

■ M12 커넥터 장착형



•적용 가능 모델 : QML-150-D, QML-150-K, QML-250-D, QML-250-K,
QMHL-150-D, QMHL-150-K, QMHL-250-D, QMHL-250-K

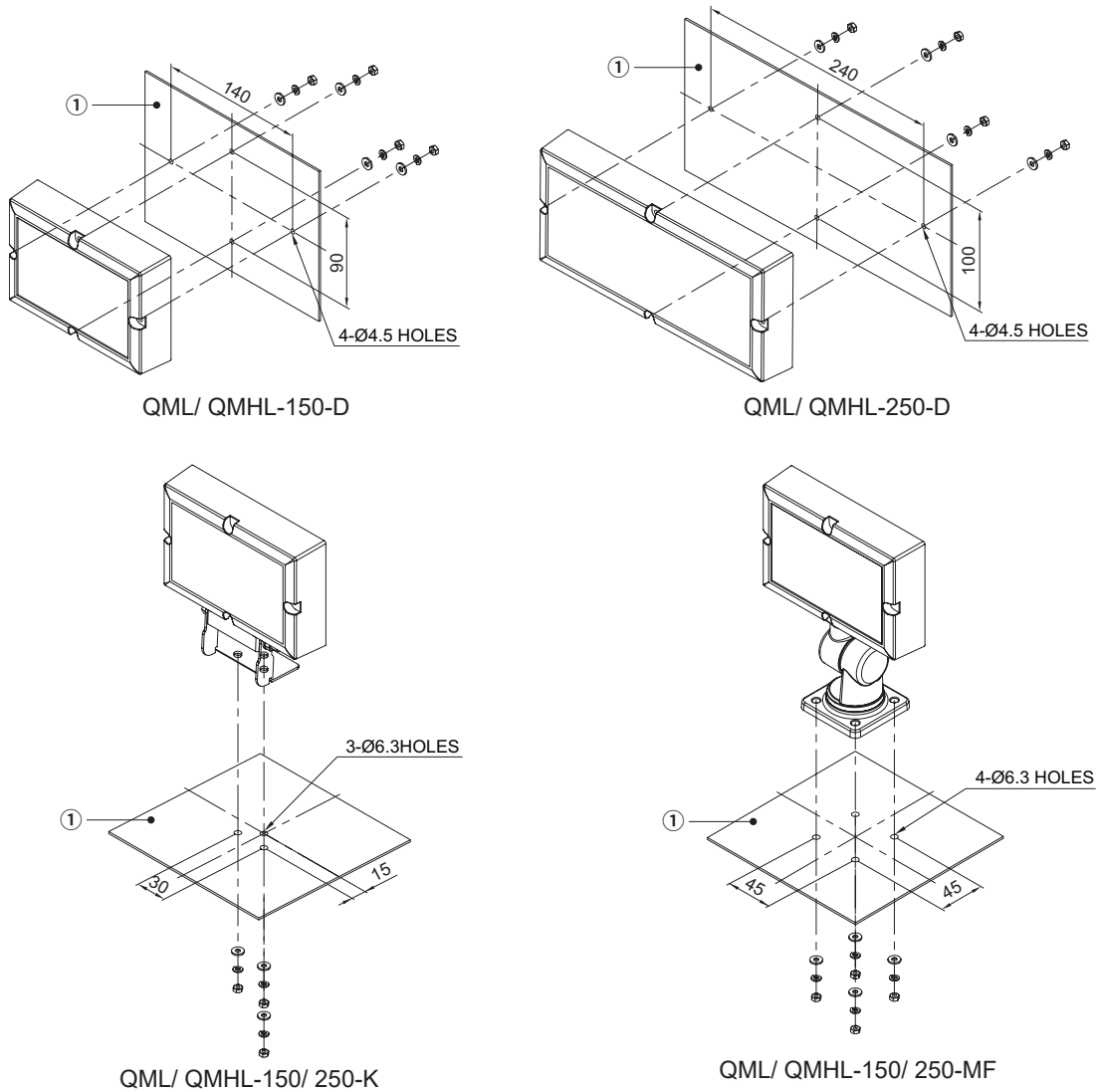
취부방법/ 취부홀 규격

■ 취부방법

- 먼저 취부면 ①에 제품 브라켓 취부 볼트 규격에 맞는 탭이나 홀을 가공하십시오.
- 본 제품의 브라켓이나 몸체에 형성된 취부홀의 규격은 직경4.5mm(D형)와 직경6.3mm(K형, MF형)입니다.
- 탭을 가공한 경우에는 브라켓의 취부홀을 관통해 볼트를 체결하십시오.
- 홀을 가공한 경우에는 볼트를 브라켓의 취부홀을 관통시켜 가공홀에 끼운 후 취부면 반대쪽에서 너트를 체결하십시오.

■ 취부홀 규격

- 제품을 취부할 위치에 취부홀을 가공하십시오. 취부홀의 규격은 다음과 같습니다.



설치 환경과 보호등급

- 본 제품은 보호등급 IP67/ IP69K 구조로 제작되었습니다.
- 규정된 보호등급의 허용 기준을 초과하는 먼지나 수분이 침투될 경우 고장이 발생할 수 있으니, 규정된 보호등급을 충족시키는 환경에서 사용하기 바랍니다.
- 보호등급에 대한 상세 내용은 홈페이지(www.qlight.com)에서 확인하시기 바랍니다.

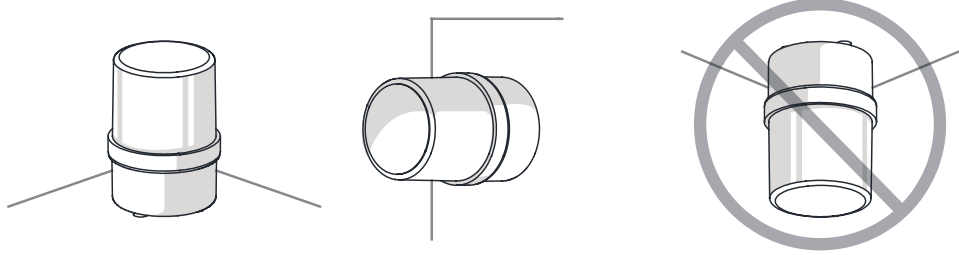
부록(제품 설치 방향)

■ 제품 설치 시 올바르지 않은 방향으로 설치하게 되면 제품 내부에 빗물이나 수분이 유입될 수 있습니다. 설치 방향에 맞게 설치하십시오.

· 경고등/표시등

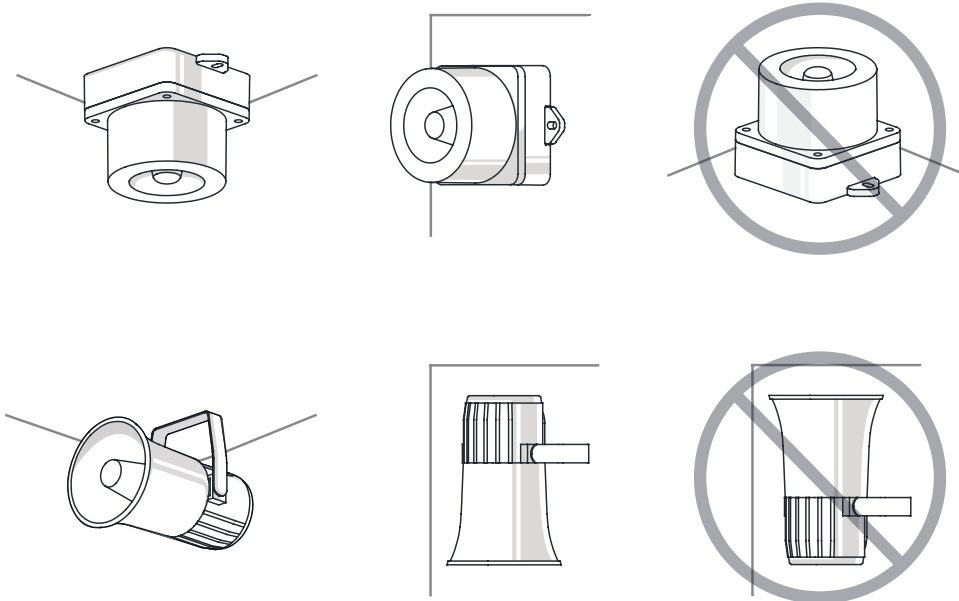
※ 방수등급이 IPX4 미만의 제품은 지면과 수직 방향으로 설치하십시오.

전원선 인출부가 하늘을 향하게 설치하지 마십시오.



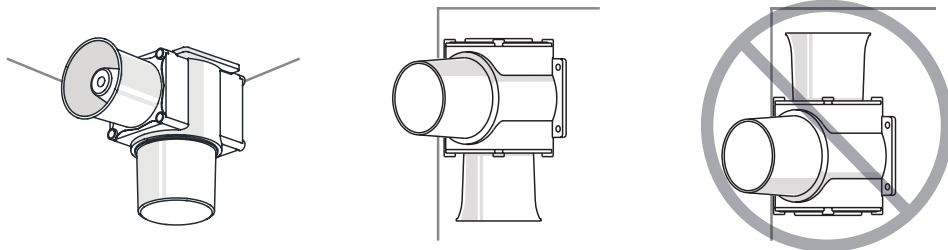
· 전자흔/시그널폰

흔부가 하늘을 향하게 설치하지 마십시오.



· 선박/해양/중부하 & 방폭제품

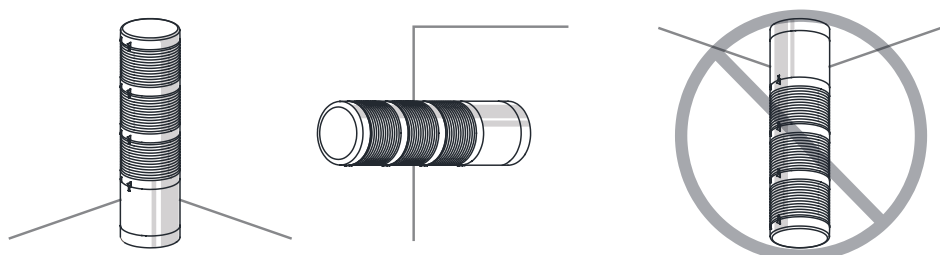
흔부가 하늘을 향하게 설치하지 마십시오.

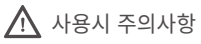


· 타워램프

※ 방수등급이 IPX4 미만의 제품은 지면과 수직 방향으로 설치하십시오.

전원선 인출부가 하늘을 향하게 설치하지 마십시오.





사용시 주의사항

본 사용설명서에 수록된 제품 규격 및 사양은 품질 개선업무 진행에 따라 변경될 수 있습니다.
최신 제품 정보는 홈페이지(www.qlight.com)를 통해 가장 정확하게 확인할 수 있습니다.

한국법인 (주)큐라이트 Qlight Co., Ltd. www.qlight.com | qlightkr@qlight.com

본사 | 서울특별시 금천구 가산디지털1로 128 에스티엑스브이타워 1510호 Tel. 02-2679-6152 (수신자부담 080-328-2222) Fax. 02-2679-6154

공장(김해생산본부) | 경상남도 김해시 상동면 목방로 185-25 Tel. 055-328-1111 (수신자부담 080-328-1111) Fax. 055-328-4064

해외영업부 | 부산광역시 사상구 낙동대로 704 (엄궁동, 큐라이트빌딩) Tel. 051-620-4100 Fax. 051-243-9826

부산 비즈니스센터 | 부산광역시 사상구 낙동대로 704 (엄궁동, 큐라이트빌딩) Tel. 051-245-0017 Fax. 051-243-9826

중국법인 SHANGHAI Qlight Electronics Co., Ltd. www.qlight.com | www.qlightcn.com | qlightcn@qlight.com

상해 판매법인 | Room 333 Building B, #11, Lane 450, Zhenda Road, Baoshan District, Shanghai, China Tel.+86-21-6651-7100 Fax. +86-21-6315-3929

치동 제조법인 | #33, Haiyan Road, Qidong High-tech Industrial Development Zone, Qidong, Jiangsu Province, China

Tel. +86-513-8384-9999 Fax. +86-513-8384-9910

Qlightec

Innovation in Alarm & Signal

사용 불편 및 고장 접수 080-328-1111/ 080-328-2222

문의 시, 제품 모델명, 고장상태, 전화번호, 주소를 정확히 알고 있으면 보다 빠른 서비스를 받을 수 있습니다.

※치수 및 사양, 형상은 품질 향상으로 인하여 예고없이 변경될 수 있습니다.

www.qlight.com

KO - QML-150 - 2512A