

QCML / QCMLC



고압 온수 세척 환경에 적합한 고밀폐 방수형 LED 조명등으로 작업 조건에 따라 주광색, 전구색, 적색, 황색의 발광색 선택 가능



QCML 반투명 렌즈
QCMLC 투명 렌즈

제품사양

QCML | QCMLC

재 질 렌즈-PC, 측면 커버-PC, 방열판-Al, 브라켓-PC
 사용 주위 온도 -30°C ~ +50°C
 보호 등급 IP67, IP69K
 기술 인증 CE, UL, RU

- 측면 커버와 렌즈가 결합된 특수 밀폐 구조를 채택하여 방수성이 우수
- 슬림하고 컴팩트한 몸체 구조로 외관이 미려
- 충격과 열에 강한 폴리카보네이트(PC) 렌즈 사용
- 식품기계, 제약기계, 음료 설비 등과 같이 고압 온수 세정을 실시하는 환경에서 밀폐성과 내구성이 우수
- 반도체 제조 장비, 공작 기계, 검사 시험 장비 등의 작업 환경에 따라 주광색, 전구색, 적색, 황색의 4종류 광색 선택 가능
- 사용 환경과 조도 조건에 따라 투명 렌즈와 반투명 렌즈 선택 가능
- 착탈식 취부 브라켓 구조로 취부홀 간격을 자유롭게 설정
- IP67, IP69K 환경에 대응
- 케이블 인출형은 표준사양, M12 커넥터 장착형은 주문사양(상대물 미포함)

QCML Series 다용도 방수형 LED 조명등

렌즈 구조	제품 길이	주광색	전구색	적색	황색			
반투명 렌즈								
	200mm	QCML-200-W	QCML-200-PY	QCML-200-R	QCML-200-A			
	300mm	QCML-300-W	QCML-300-PY	QCML-300-R	QCML-300-A			
	400mm	QCML-400-W	QCML-400-PY	QCML-400-R	QCML-400-A			
	500mm	QCML-500-W	QCML-500-PY	QCML-500-R	QCML-500-A			
	600mm	QCML-600-W	QCML-600-PY	QCML-600-R	QCML-600-A			
	900mm	QCML-900-W	QCML-900-PY	QCML-900-R	QCML-900-A			
	1,200mm	QCML-1200-W	QCML-1200-PY	QCML-1200-R	QCML-1200-A			
1,500mm	QCML-1500-W	QCML-1500-PY	QCML-1500-R	QCML-1500-A				
투명 렌즈								
	200mm	QCMLC-200-W	QCMLC-200-PY	QCMLC-200-R	QCMLC-200-A			
	300mm	QCMLC-300-W	QCMLC-300-PY	QCMLC-300-R	QCMLC-300-A			
	400mm	QCMLC-400-W	QCMLC-400-PY	QCMLC-400-R	QCMLC-400-A			
	500mm	QCMLC-500-W	QCMLC-500-PY	QCMLC-500-R	QCMLC-500-A			
	600mm	QCMLC-600-W	QCMLC-600-PY	QCMLC-600-R	QCMLC-600-A			
	900mm	QCMLC-900-W	QCMLC-900-PY	QCMLC-900-R	QCMLC-900-A			
	1,200mm	QCMLC-1200-W	QCMLC-1200-PY	QCMLC-1200-R	QCMLC-1200-A			
1,500mm	QCMLC-1500-W	QCMLC-1500-PY	QCMLC-1500-R	QCMLC-1500-A				
발광색의 특징	· 일반적인 환경에서 많이 사용되는 밝고 투명한 조명색 · 색 온도-6,000~7,000K		· 백열전구에 가까운 조명 색으로 눈의 피로가 적음 · 색 온도-2,500~3,500K		· 특수 목적의 적색 조명 · 파장-618nm~632nm		· 특수 목적의 황색 조명 · 파장-585nm~595nm	
주요 용도	· 공작 기계 · 공장 설비 · 화상 검사 · 배전반		· 식품 가공 설비 · 화장품 공장 · 의약품 기계, 설비 · 화학 설비		· 반도체 제조 장비(Clean Room 내) · 인화, 감광 제조 설비 · 식물 성장 보조 조명		· 반도체 제조 장비 · 검사 장비	

QCML / QCMLC

배광 및 조도 특성



QCML / QCMLC 다용도 방수형 LED 조명등

구분	광학 특성사항							
형번	QCML-200/ QCMLC-200	QCML-300/ QCMLC-300	QCML-400/ QCMLC-400	QCML-500/ QCMLC-500	QCML-600/ QCMLC-600	QCML-900/ QCMLC-900	QCML-1200/ QCMLC-1200	QCML-1500/ QCMLC-1500
렌즈 색상	반투명/투명	반투명/투명	반투명/투명	반투명/투명	반투명/투명	반투명/투명	반투명/투명	반투명/투명
조명색/색 온도	주광색							
	6,000~7,000K							
	전구색							
	2,500~3,500K							
적색								
618~632nm								
황색								
585~595nm								
총광속 (주광색 기준)	220lm/ 300lm	330lm/ 400lm	450lm/ 600lm	600lm/ 750lm	700lm/ 900lm	1,000lm/ 1,200lm	1,400lm/ 1,800lm	1,800lm/ 2,200lm
조도(at 1m) (주광색 기준)	80Lux/ 100Lux	120Lux/ 150Lux	150Lux/ 200Lux	200Lux/ 250Lux	250Lux/ 350Lux	380Lux/ 550Lux	500Lux/ 700Lux	600Lux/ 900Lux

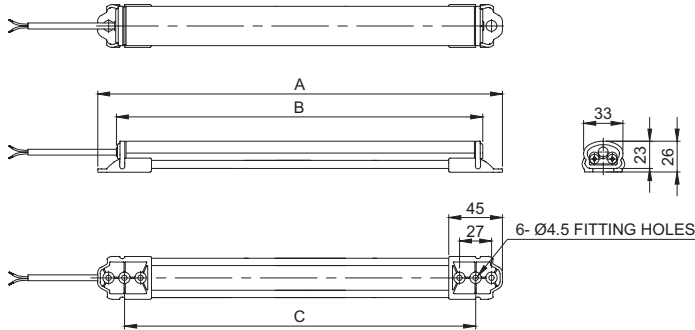
구분	일반사항							
형번	QCML-200/ QCMLC-200	QCML-300/ QCMLC-300	QCML-400/ QCMLC-400	QCML-500/ QCMLC-500	QCML-600/ QCMLC-600	QCML-900/ QCMLC-900	QCML-1200/ QCMLC-1200	QCML-1500/ QCMLC-1500
정격 전압	DC24V							
동작 전압 범위	DC21.5V~26.5V							
소비 전력	5.5W	6W	11W	11.5W	11.5W	17W	22W	28W
절연 저항	Min. 100MΩ(500V DC mega ohm meter)							
내력 전압	DC: 500VAC, 60Hz, 1 minute							
동작 온도	-30°C ~ +50°C							
보호 등급	IP67/IP69K							
본체 재질	렌즈-PC, 측면 커버-PC, 방열판-Al, 브라켓-PC							
인증	CE UL cRU							
중량(approx.)	0.16kg	0.20kg	0.26kg	0.33kg	0.40kg	0.56kg	0.76kg	0.94kg

※ UL 인증 : 케이블 인출형, RU 인증 : 케이블 인출형/M12 커넥터 장착형



외형도 ·QCML / QCMLC-200/300/400/500/600/900/1200/1500

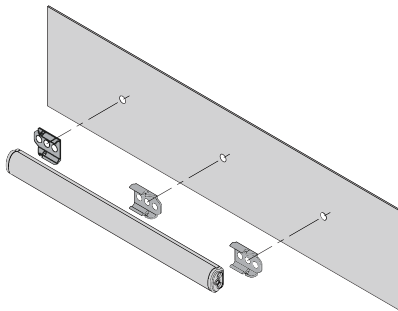
단위: mm



MODEL	A	B	C	D
QCML/ QCMLC -200	262	228	45~217	2
QCML/ QCMLC -300	362	328	45~317	2
QCML/ QCMLC -400	462	428	45~417	2
QCML/ QCMLC -500	562	528	45~517	2
QCML/ QCMLC -600	662	628	45~617	2
QCML/ QCMLC -900	962	928	45~917	3
QCML/ QCMLC -1200	1262	1228	45~1217	4
QCML/ QCMLC -1500	1562	1528	45~1517	4

· 전원선 규격 UL2464-AWG22(0.3sq×2C) 450mm

취부대

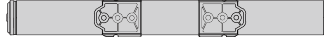


- 착탈식 취부 브라켓을 적용한 슬라이딩 구조로 취부홀 간격을 자유롭게 설정할 수 있습니다.
- 취부 브라켓은 본체 내측과 외측에 임의로 배치할 수 있으며, 외측 배치 시 브라켓이 몸체 끝단에 고정되는 구조로 취부홀 간격이 일정 치수로 유지됩니다.

외측 장착 예

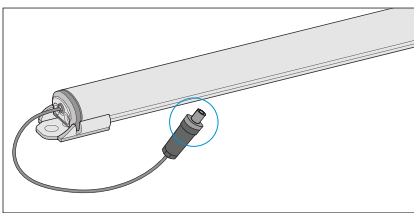


내측 장착 예

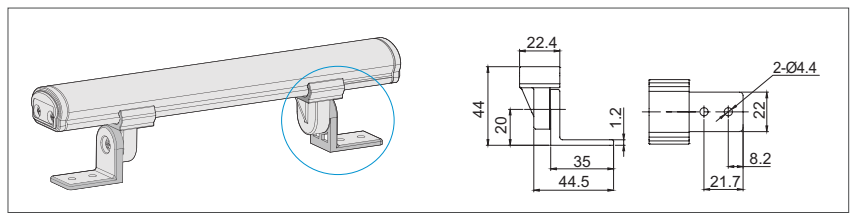


사용자 주문사항

· M12 커넥터 장착형: 케이블 인입구 M12 커넥터 장착



· 꺾임형 브라켓: 0도~180도 조절 가능



모델 선정

QCML	200	PY	24
[형번]	[제품 길이]	[조명색]	[전압]
QCML-반투명 렌즈 QCMLC-투명 렌즈	200-228mm 300-328mm 400-428mm 500-528mm 600-628mm 900-928mm 1,200-1,228mm 1,500-1,528mm	W-주광색 PY-전구색 R-적색 A-황색	24-DC24V