

Q60L Series



Q60L



Q60LW

제품사양

Q60L | Q60LW | Q60LP

재질	그로브-PC, 몸체-ABS, 브라켓-PC
사용 주위 온도	-30°C ~ +50°C
음량	Max.80dB at 1m
보호 등급	IP65
점멸 수	60~80/min
RoHS 대응	

- 미려한 외관의 외경 60mm 소형 표시등
- 충격과 진동에 강하고, 수명이 긴 LED를 광원으로 채택하여 유지, 관리가 용이
- 설치 환경에 따라 다양한 취부 형식 선택 가능(직부형, 벽부형, Pole 취부형)
- 특수 확산렌즈와 LED 직배광 구조로 선명한 신호빛 발산
- 점등/점멸 선택 스위치 내장
- 일반형과 부저 내장형 중 사용환경에 적합한 사양을 선정하여 사용 가능

Q60L / Q60LW / Q60LP LED 점등/점멸 표시등

형번	전압	전류	인증	중량	색상
Q60L	DC12V~24V	Max.155mA	CE	Q60L-0.16kg	● R-적
Q60LW				Q60LW-0.18kg	● A-황
Q60LP	AC110V~220V	Max.60mA	UL	Q60LP-0.30kg	● G-녹
				(부저,표준파이프기준)	● B-청

· 설치 환경에 적합한 다양한 취부대 선정 가능

- ※ DC 사양 사용 전압 범위 DC10V~30V
- ※ AC 사양 사용 전압 범위 AC100V~240V
- ※ UL 인증: DC24V

결선 정보

- 전원선 규격 UL1015 AWG18(0.75sq) x 2C 400mm
- 본 제품은 (+) (-) 극성 구별 없이 사용할 수 있습니다.

사용자 주문사양

- 표준 사양 외 Pole 길이

취부대

표준형	LB18	LW18	QZ18	SZ18	QL18	SL18
Steel	Steel	ABS	ABS	Al	ABS	Al

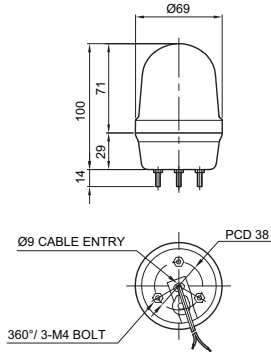
※ 취부대 상세 치수는 본 카탈로그의 [타워램프 취부대]를 참조하십시오.



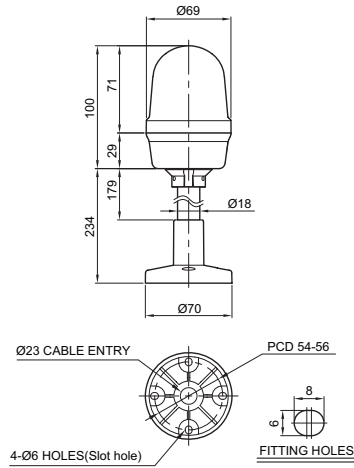
외형도

단위: mm

·Q60L(직부형)

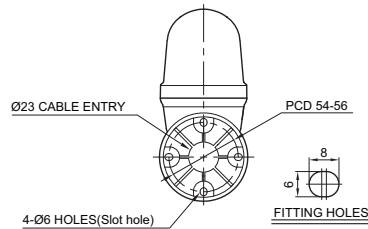
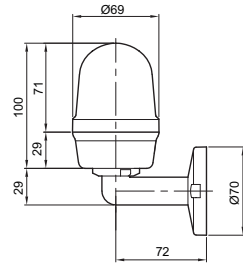


·Q60LP(Pole형 취부형)



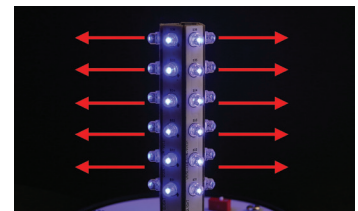
Q60LP
(SZ18 브라켓 장착형)

·Q60LW(벽부형)



모델 선정

Q60LP	-	BZ	-	12/24	-	R	-	QZ18
[형번] Q60L Q60LW Q60LP		[부저] 무지정-부저 없는형 BZ지정-부저 내장형		[전압] 12/24-DC12V~24V 110/220-AC110V~220V		[색상] ● R-적 ● A-황 ● G-녹 ● B-청		[취부대] · 무지정-표준형 · 지정 -LB18-LW18 -QZ18-SZ18 -QL18-SL18



직접 배광형의 LED 빛 확산 형상

고휘도 LED 빛을 직배광 시스템으로 발산시키는 구조로 신호빛이 선명하여 원거리 시인성이 우수합니다.