

Q100L Series



Q100L

제품사양

Q100L | Q100LW | Q100LP

| | |
|----------|------------------------|
| 재질 | 그로브-PC, 몸체-ABS, 브라켓-PC |
| 사용 주위 온도 | -30°C ~ +50°C |
| 음량 | Max.80dB at 1m |
| 보호 등급 | IP65 |
| 점멸 수 | 60~80/min |
| RoHS 대응 | |

- 미려한 외관의 외경 100mm 표준형 표시등
- 충격과 진동에 강하고, 수명이 긴 LED를 광원으로 채택하여 유지, 관리가 용이
- 설치 환경에 따라 다양한 취부 형식 선택 가능(직부형, 벽부형, Pole 취부형)
- 특수 확산렌즈와 LED 직배광 구조로 선명한 신호빛 발산
- 점등/점멸 선택 스위치 내장
- 일반형과 부저 내장형 중 사용환경에 적합한 사양을 선정하여 사용 가능

Q100L / Q100LW / Q100LP LED 점등/점멸 표시등

| 형번 | 전압 | 전류 | 인증 | 중량 | 색상 |
|---------------------------|-------------|-----------|----------|--|----------------------------------|
| Q100L Q100LW Q100LP | DC12V~24V | Max.270mA | CE UL | Q100L-0.28kg Q100LW-0.31kg Q100LP-0.46kg (부저,표준파이프기준) | ● R-적 ● A-황 ● G-녹 ● B-청 |
| | AC110V~220V | Max.80mA | | | |



Q100LW

- 설치 환경에 적합한 다양한 취부대 선정 가능
- ※ DC 사양 사용 전압 범위 DC10V~30V
- ※ AC 사양 사용 전압 범위 AC100V~240V
- ※ UL 인증: DC24V

결선 정보

- 전원선 규격 UL1015 AWG18(0.75sq) x 2C 400mm
- 본 제품은 (+) (-) 극성 구별 없이 사용할 수 있습니다.

사용자 주문사양

- 표준 사양 외 Pole 길이

취부대

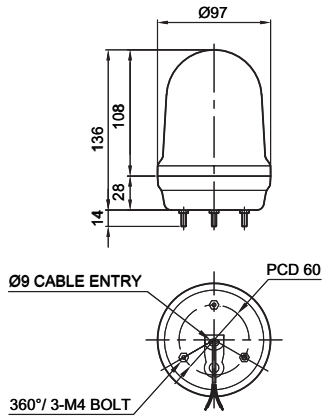
| 표준형 | LB24 | LW24 | QZ24 | SZ24 | QL24 | SL24 |
|-------|-------|------|------|------|------|------|
| | | | | | | |
| Steel | Steel | ABS | ABS | Al | ABS | Al |

※ 취부대 상세 치수는 본 카탈로그의 [타워램프 취부대]를 참조하십시오.

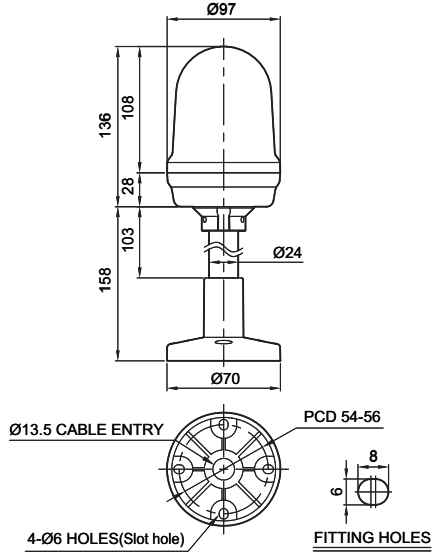
외형도

단위: mm

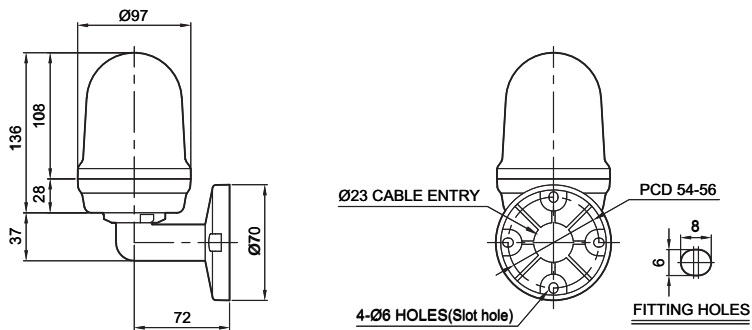
·Q100L



·Q100LP



·Q100LW



Q100LP
(SZ24 브라켓 장착형)

모델 선정

| | | | | | | | | |
|-----------------------------------|---|-----------------------------------|---|--|---|--|---|--|
| Q100LP | - | BZ | - | 12/24 | - | R | - | SZ24 |
| [형번] Q100L Q100LW Q100LP | | [부저] 무지정-부저 없는형 BZ지정-부저 내장형 | | [전압] 12/24-DC12V~24V 110/220-AC110V~220V | | [색상] ● R-적 ● A-황 ● G-녹 ● B-청 | | [취부대] · 무지정-표준형 · 지정 -LB24-LW24 -QZ24-SZ24 -QL24-SL24 |