

Q80L Series



Q80L

제품사양

Q80L | Q80LW | Q80LP

재 질 그로브-PC, 몸체-ABS, 브라켓-PC
 사용 주위 온도 -30°C ~ +50°C
 음 량 Max.80dB at 1m
 보호 등급 IP65
 점 멸 수 60~80/min
 RoHS 대응

- 미려한 외관의 외경 80mm 소형 표시등
- 충격과 진동에 강하고, 수명이 긴 LED를 광원으로 채택하여 유지, 관리가 용이
- 설치 환경에 따라 다양한 취부 형식 선택 가능(직부형, 벽부형, Pole 취부형)
- 특수 확산렌즈와 LED 직배광 구조로 선명한 신호빛 발산
- 점등/점멸 선택 스위치 내장
- 일반형과 부저 내장형 중 사용환경에 적합한 사양을 선정하여 사용 가능

Q80L / Q80LW / Q80LP LED 점등/점멸 표시등

형번	전압	전류	인증	중량	색상
Q80L	DC12V~24V	Max.205mA	CE	Q80L-0.21kg	● R-적
Q80LW				Q80LW-0.25kg	● A-황
Q80LP	AC110V~220V	Max.65mA	UL	Q80LP-0.40kg	● G-녹
				(부저,표준파이프기준)	● B-청



Q80LW

- 설치 환경에 적합한 다양한 취부대 선정 가능
- ※ DC 사양 사용 전압 범위 DC10V~30V
- ※ AC 사양 사용 전압 범위 AC100V~240V
- ※ UL 인증: DC24V

결선 정보

- 전원선 규격 UL1015 AWG18(0.75sq) x 2C 400mm
- 본 제품은 (+) (-) 극성 구별 없이 사용할 수 있습니다.

사용자 주문사양

- 표준 사양 외 Pole 길이

취부대

표준형	LB24	LW24	QZ24	SZ24	QL24	SL24
Steel	Steel	ABS	ABS	Al	ABS	Al

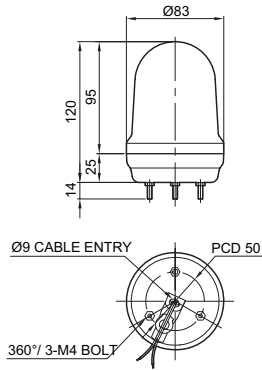
※ 취부대 상세 치수는 본 카탈로그의 [타워램프 취부대]를 참조하십시오.



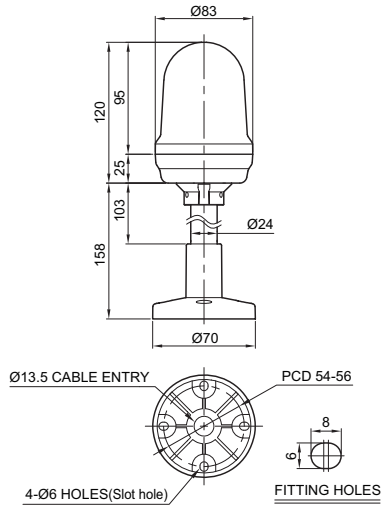
외형도

단위: mm

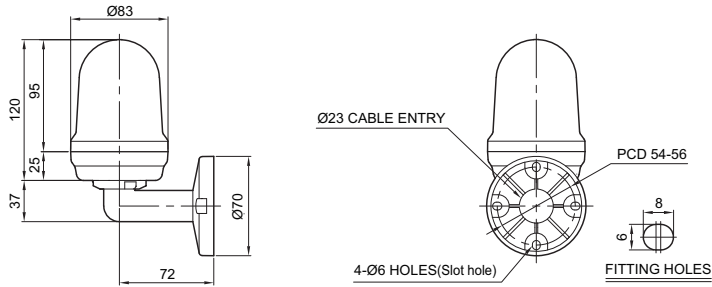
·Q80L



·Q80LP



·Q80LW



Q80LP
(SZ24 브라켓 장착형)

모델 선정

Q80LP	-	BZ	-	12/24	-	R	-	QZ24
[형번]		[부저]		[전압]		[색상]		[취부대]
Q80L Q80LW Q80LP		무지정-부저 없는형 BZ지정-부저 내장형		12/24-DC12V~24V 110/220-AC110V~220V		● R-적 ● A-황 ● G-녹 ● B-청		· 무지정-표준형 · 지정 -LB24-LW24 -QZ24-SZ24 -QL24-SL24