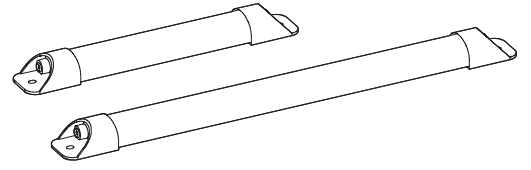
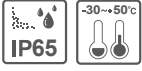


생활 방수형 LED 조명등

QPL/QPHL



큐라이트 제품을 구입해 주셔서 감사합니다.
본 취급 설명서를 자세히 읽어 보신 후 제품의 기능과 용도에 맞게 사용하기 바랍니다.

⚠️ 안전을 위한 경고

지시 사항을 지키지 않으면 사용자가 사망하거나 심각한 증상을 입을 수 있습니다.

1. 전원이 인가된 상태에서 결선하거나 점검, 보수를 하지 마십시오(감전의 우려가 있습니다).
2. 명기된 보호 등급에서 허용하는 위험 장소나 허용 기준을 초과하는 먼지, 수분이 침투되지 않는 환경에서 사용하십시오(화재, 감전, 부상, 고장, 오작동이 발생할 수 있습니다).
3. 제품을 분해하거나 개조하지 마십시오. 내부 점검이나 수리는 당사로 문의 바랍니다(화재, 감전, 제품 파손의 우려가 있습니다).
4. 전원 전압은 반드시 정격 범위를 지켜 사용하십시오(화재, 감전, 부상의 우려가 있습니다).
5. 인명이나 재산상 큰 영향을 미칠 수 있는 기기에 사용할 경우는 반드시 2중으로 안전장치를 부착한 후 사용하십시오(화재, 감전, 인명사고, 재산상의 막대한 손실이 발생할 수 있습니다).

⚠️ 올바른 제품 사용을 위한 주의

지시 사항을 지키지 않으면 사용자가 부상을 당하거나 재산상의 손해를 입을 수 있습니다.

1. 제품 주위에 통풍을 방해하는 장애물을 두지 마십시오(발열로 인해 제품이 파손되거나 변형의 우려가 있습니다).
2. 제품에 이상이 발생할 경우 즉시 입력 전원을 차단하십시오(화재, 감전, 제품 파손의 우려가 있습니다).
3. 제품 결선은 결선도를 참조하여 올바르게 결선해 주십시오(오작동, 파손의 우려가 있습니다).
4. 제품 외관에 신나, 벤젠 등의 화학물질이 접촉되지 않도록 하십시오(제품이 손상되거나 변색, 변형될 우려가 있습니다).
5. 제품에 강한 충격을 가하지 마십시오(고장이나 파손의 우려가 있습니다).

모델 구성

QPL	200	24
[형번]	[길이]	[전압]
<ul style="list-style-type: none"> • QPL - 반투명렌즈 • QPLC - 투명렌즈 • QPHL - 고조도 반투명렌즈 • QPHLC - 고조도 투명렌즈 	<ul style="list-style-type: none"> • 200 - 200mm • 300 - 300mm • 400 - 400mm • 500 - 500mm 	<ul style="list-style-type: none"> • 24 - DC24V • 110 - AC110V • 220 - AC220V



QR코드로 제품 사양을 보다 쉽고
빠르게 확인할 수 있습니다.

www.qlight.com

제품 규격

■ QPL / QPLC·광학 특성 사양

형번	QPL-200	QPLC-200	QPL-300	QPLC-300	QPL-400	QPLC-400	QPL-500	QPLC-500	
렌즈색상	반투명	투명	반투명	투명	반투명	투명	반투명	투명	
조명색(기본)	주광색								
색온도(기본)	6,000~7,000K								
총광속	DC	150lm	180lm	240lm	250lm	350lm	440lm	480lm	600lm
	AC	-	-	380lm	440lm	550lm	650lm	840lm	900lm
조도(at 1m)	DC	50Lux	65Lux	80Lux	100Lux	120Lux	150Lux	150Lux	200Lux
	AC	-	-	130Lux	150Lux	200Lux	240Lux	300Lux	350Lux

■ QPL / QPLC·일반 사양

형번	QPL-200 / QPLC-200	QPL-300 / QPLC-300	QPL-400 / QPLC-400	QPL-500 / QPLC-500	
정격전압	DC24V	DC24V AC110V/220V	DC24V AC110V/220V	DC24V AC110V/220V	
동작전압 범위	DC21.5V~26.5V, AC98V~121V, AC198V~245V				
소비전력	DC24V	3.7W	3.7W	5.5W	7.3W
	AC110V	-	4.5W	7.5W	10W
	AC220V	-	6.5W	9.5W	13W
절연저항	Min. 100MΩ(500V DC mega ohm meter)				
내력 전압	DC: 500VAC, 60Hz, 1 minute/AC: 1,500VAC, 60Hz, 1 minute				
사용 온도	-30°C ~ +50°C				
보호 등급	IP65				
본체 재질	렌즈-PC, 측면커버-ABS, 방열판-Al				
인증	CE (UL)				
중량(approx.)	0.13kg	0.18kg	0.23kg	0.29kg	

※ CE 인증: DC24V, AC220V, UL 인증: DC24V

■ QPHL / QPHLC·광학 특성 사양

형번	QPHL-200	QPHLC-200	QPHL-300	QPHLC-300	QPHL-400	QPHLC-400	QPHL-500	QPHLC-500	
렌즈색상	반투명	투명	반투명	투명	반투명	투명	반투명	투명	
조명색(기본)	주광색								
색온도(기본)	6,000~7,000K								
총광속	DC	320lm	340lm	450lm	480lm	650lm	640lm	900lm	1,000lm
	AC	-	-	440lm	440lm	650lm	640lm	900lm	900lm
조도(at 1m)	DC	200Lux	800Lux	300Lux	1,000Lux	400Lux	1,500Lux	550Lux	2,000Lux
	AC	-	-	250Lux	1,000Lux	400Lux	1,500Lux	550Lux	2,300Lux

■ QPHL / QPHLC·일반 사양

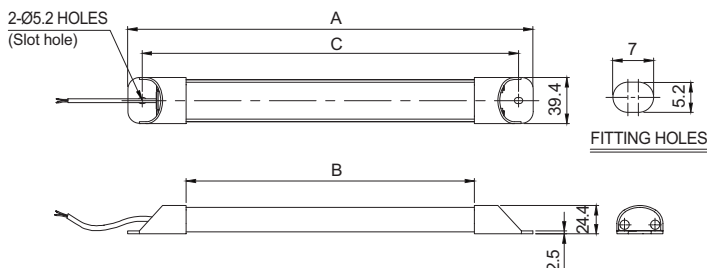
형번	QPHL-200 / QPHLC-200	QPHL-300 / QPHLC-300	QPHL-400 / QPHLC-400	QPHL-500 / QPHLC-500	
정격전압	DC24V	DC24V AC110V/220V	DC24V AC110V/220V	DC24V AC110V/220V	
동작전압 범위	DC21.5V~26.5V, AC98V~121V, AC198V~245V				
소비전력	DC24V	4.8W	5.5W	8W	10W
	AC110V	-	5W	8W	12W
	AC220V	-	8W	11W	15W
절연저항	Min. 100MΩ(500V DC mega ohm meter)				
내력 전압	DC: 500VAC, 60Hz, 1 minute/AC: 1,500VAC, 60Hz, 1 minute				
사용 온도	-30°C ~ +50°C				
보호 등급	IP65				
본체 재질	렌즈-PC, 측면커버-ABS, 방열판-Al				
인증	CE (UL)				
중량(approx.)	0.13kg	0.18kg	0.25kg	0.30kg	

※ CE 인증: DC24V, AC220V, UL 인증: DC24V(QPHL(C)-200 제외)

외형도

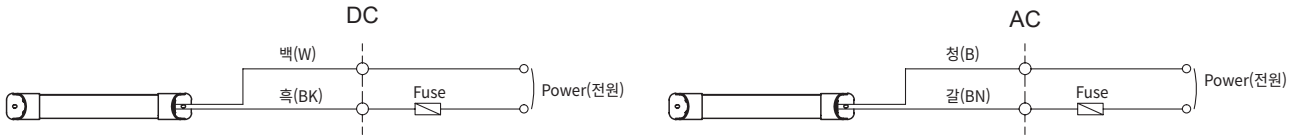
(단위 : mm)

QPL/ QPHL-200/ 300/ 400/ 500
QPLC/ QPHLC-200/ 300/ 400/ 500



MODEL	A	B	C
QPL/ QPHL/ QPLC/ QPHLC-200	200	100	175
QPL/ QPHL/ QPLC/ QPHLC-300	300	200	275
QPL/ QPHL/ QPLC/ QPHLC-400	400	300	375
QPL/ QPHL/ QPLC/ QPHLC-500	500	400	475

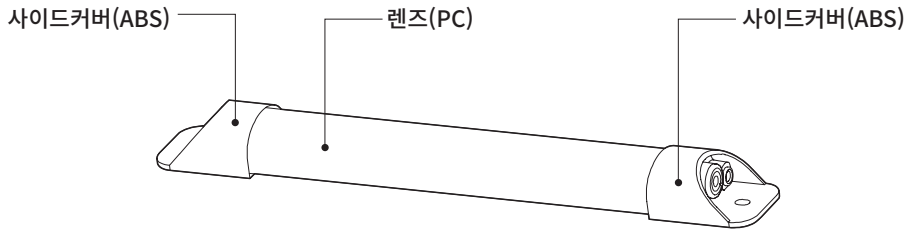
결선도



- 전원선 규격 DC 사양 - UL2464 AWG22(0.3sq) x 2C 450mm
AC 사양 - VCTFK(0.75sq) x 2C 450mm
- 본 제품은 (+)(-) 극성 구별 없이 사용할 수 있습니다.

제품 구성

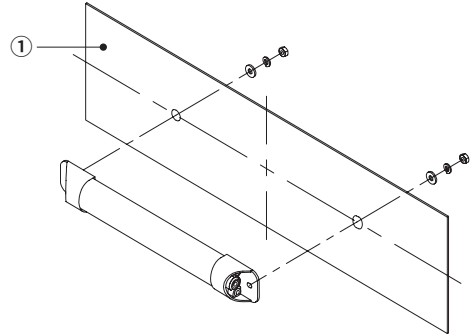
QPL/ QPHL/ QPLC/ QPHLC



취부방법/ 취부홀 규격

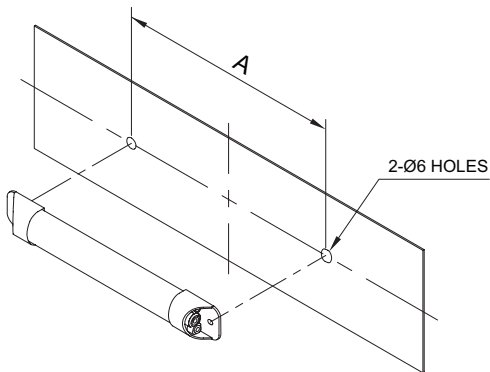
■ 취부방법

- 먼저 취부면 ①에 제품 브라켓 취부 볼트 규격에 맞는 탭이나 홀을 가공하십시오.
- 본 제품의 브라켓에 형성된 취부홀의 규격은 직경5.2mm(장공)입니다.
- 탭을 가공한 경우에는 브라켓의 취부홀을 관통해 볼트를 체결 하십시오.
- 홀을 가공한 경우에는 볼트를 브라켓의 취부홀을 관통시켜 가공홀에 끼운 후 취부면 반대쪽에서 너트를 체결 하십시오. 볼트를 체결 하십시오.



■ 취부홀 규격

- 제품을 취부할 위치에 취부홀을 가공 하십시오. 취부홀의 규격은 다음과 같습니다.

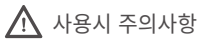


QPL/ QPHL/ QPLC/ QPHLC-200/ 300/ 400/ 500

MODEL	A
QPL/ QPHL/ QPLC/ QPHLC-200	175
QPL/ QPHL/ QPLC/ QPHLC-300	275
QPL/ QPHL/ QPLC/ QPHLC-400	375
QPL/ QPHL/ QPLC/ QPHLC-500	475

설치 환경과 보호등급

- 본 제품은 보호등급 IP65구조로 제작되었습니다.
- 규정된 보호등급의 허용 기준을 초과하는 먼지나 수분이 침투될 경우 고장이 발생할 수 있으니, 규정된 보호등급을 충족시키는 환경에서 사용하기 바랍니다.
- 보호등급에 대한 상세 내용은 홈페이지(www.qlight.com)에서 확인하시기 바랍니다.



사용시 주의사항

본 사용설명서에 수록된 제품 규격 및 사양은 품질 개선업무 진행에 따라 변경될 수 있습니다.
최신 제품 정보는 홈페이지(www.qlight.com)를 통해 가장 정확하게 확인할 수 있습니다.

한국법인 (주)큐라이트 Qlight Co., Ltd. www.qlight.com | qlightkr@qlight.com

본사 | 서울특별시 금천구 가산디지털1로 128 에스티엑스브이타워 1510호 Tel. 02-2679-6152 (수신자부담 080-328-2222) Fax. 02-2679-6154

공장(김해생산본부) | 경상남도 김해시 상동면 목방로 185-25 Tel. 055-328-1111 (수신자부담 080-328-1111) Fax. 055-328-4064

해외영업부 | 부산광역시 사상구 낙동대로 704 (엄궁동, 큐라이트빌딩) Tel. 051-620-4100 Fax. 051-243-9826

부산 비즈니스센터 | 부산광역시 사상구 낙동대로 704 (엄궁동, 큐라이트빌딩) Tel. 051-245-0017 Fax. 051-243-9826

중국법인 SHANGHAI Qlight Electronics Co., Ltd. www.qlight.com | www.qlightcn.com | qlightcn@qlight.com

상해 판매법인 | Room 333 Building B, #11, Lane 450, Zhenda Road, Baoshan District, Shanghai, China Tel.+86-21-6651-7100 Fax. +86-21-6315-3929

치동 제조법인 | #33, Haiyan Road, Qidong High-tech Industrial Development Zone, Qidong, Jiangsu Province, China

Tel. +86-513-8384-9999 Fax. +86-513-8384-9910

Qlightec

Innovation in Alarm & Signal

사용 불편 및 고장 접수 080-328-1111/ 080-328-2222

문의 시, 제품 모델명, 고장상태, 전화번호, 주소를 정확히 알고 있으면 보다 빠른 서비스를 받을 수 있습니다.

※치수 및 사양, 형상은 품질 향상으로 인하여 예고없이 변경될 수 있습니다.

www.qlight.com

KO - QPL-200 - 2512A