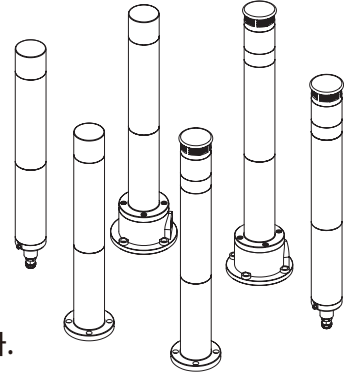


내압.분진 방폭형 LED 타워램프

QST50M-Ex



큐라이트 제품을 구입해 주셔서 감사합니다.
본 취급 설명서를 자세히 읽어 보신 후 제품의 기능과 용도에 맞게 사용하시기 바랍니다.

⚠ 방폭 제품 사용을 위한 주의

안전한 사용을 위해서 다음사항에 주의하여 사용하십시오.

1. 방폭 제품은 방폭 규정에 따라 관리되어야 하므로, 제품을 임의로 분해, 조립, 개조하거나 수리해서는 안 됩니다.
2. 본 제품에 적용되는 온도 등급은 표기된 주변 온도에서 제품에 정격 전압을 인가하여 사용할 수 있는 온도입니다.
3. 사용되는 케이블 그랜드는 해당 방폭 등급, 온도 등급을 만족하는 제품을 사용하십시오.
4. 사용하지 않는 케이블 엔트리는 반드시 해당 방폭 등급, 온도 등급을 만족하는 제품을 사용하여 메움 처리하십시오.
5. 제품 설치 전 제품의 구조와 관련된 사항을 반드시 확인하여 제품을 설치하고, 제품의 포장 또는 제품에 부착된 라벨의 주의 사항을 필히 준수하시기 바랍니다.
6. 제품의 설치, 유지, 보수는 반드시 방폭 관련 전문가, 또는 관련 교육을 받은 사람이 작업하며, 작업 시 관련 규정과 주의 사항을 반드시 준수하시기 바랍니다.
7. 안전을 위해서는 고온 또는 고압의 환경을 피하여 제품을 설치하거나 동작시켜야 합니다.
8. 일반적인 안전 수칙에 따라 제품 설치 시 열이 많이 발생하는 장소는 피하십시오.
9. 화학 약품이 위치한 장소에 설치 시, 반드시 두 가지 이상의 화학물질이 섞여 있는지를 확인하십시오. 안전한 사용을 위해서는 화학물질의 성분 및 제품의 사용 설명서를 확인 후 제품을 설치하십시오.
10. 본 제품은 접지하여 사용하십시오.
11. 본 제품은 방폭 접합부(Flameproof Joint)의 길이, 간극, 나사 체결 수를 규격 요구사항보다 더 엄격하게 설계하였습니다.
장비의 수리 또는 분해시 반드시 본사에 문의하십시오. (임의로 변경, 개조 불가)
12. 단자대 사양의 경우 고정 나사는 스테인리스강 재질의 육각 렌치 볼트(소켓 헤드 캡 스크류) M5×0.8, 길이 15L,
강도등급 A2-70(최소 항복강도 450 MPa)을 사용해야 합니다.
13. 설치 및 정비시 정전기에 의한 점화 위험이 없도록 주의하십시오.(비금속 표면(PC튜브)은 반드시 젖은 천으로 청소)
14. 케이블 그랜드는 반드시 IEC 60079-1 인증 받은 Ex d 등급의 케이블 그랜드를 사용해야 합니다.
15. 케이블 그랜드, 나사 체결부는 규격 요구사항보다 더 많이 확보되어 사용자는 완전히 체결이 되도록 유지해야 합니다.

⚠ 안전을 위한 경고

지시 사항을 지키지 않으면 사용자가 사망하거나 심각한 중상을 입을 수 있습니다.

1. 전원이 인가된 상태에서 결선을 하거나 점검 보수를 하지 마십시오(감전의 우려가 있습니다).
2. 명기된 보호 등급에서 허용하는 위험 장소나 허용 기준을 초과하는 먼지, 수분이 침투되지 않는 환경에서 사용하십시오(화재, 감전, 부상, 고장, 오동작이 발생할 수 있습니다).
3. 제품을 분해하거나 개조하지 마십시오. 내부 점검이나 수리는 당사로 문의 바랍니다(화재, 감전, 제품 파손의 우려가 있습니다)
4. 전원 전압은 반드시 정격 범위를 지켜 사용하십시오(화재, 감전, 부상의 우려가 있습니다).
5. 인명이나 재산상에 영향이 큰 기기에 사용할 경우에는 반드시 2중으로 안전장치를 부착한 후 사용하십시오(화재, 감전, 인명사고, 재산상의 막대한 손실이 발생할 수 있습니다).

⚠ 올바른 사용을 위한 주의사항

지시 사항을 지키지 않으면 사용자가 부상을 당하거나 재산상의 손해를 입을 수 있습니다.

1. 제품 주위에 통풍을 방해하는 장애물을 두지 마십시오(발열로 인해 제품이 파손되거나 변형의 우려가 있습니다).
2. 제품에 이상이 발생할 경우 즉시 입력 전원을 차단하십시오(화재, 감전, 제품 파손의 우려가 있습니다).
3. 제품 결선은 결선도를 참조하여 올바르게 결선해 주십시오(오작동, 파손의 우려가 있습니다).
4. 제품 외관에 신나, 벤젠 등의 화학물질이 접촉되지 않도록 하십시오(제품이 손상되거나 변색, 변형될 우려가 있습니다).
5. 제품에 강한 충격을 가하지 마십시오(고장이나 파손의 우려가 있습니다).
6. 위의 지침을 따르지 않을 경우 제품 오작동이나 손상, 화재 및 감전이 발생할 수 있습니다.



QR코드로 제품 사양을 보다 쉽고
빠르게 확인할 수 있습니다.

www.qlight.com

모델 구성

QST50-Ex	-	5	-	24	-	RAG
[형번]		[단수]		[전압]		[전압]
<ul style="list-style-type: none"> • QST50-Ex • QST50B-Ex • QST50T-Ex • QST50BT-Ex • QST50M-Ex • QST50BM-EX 		<ul style="list-style-type: none"> • 5-5단 		<ul style="list-style-type: none"> • 24-DC24V • 110/230-AC110V~230V 		<ul style="list-style-type: none"> R-적 A-황 G-녹 B-청 W-백

제품 규격

■ 방폭 특성 사양

형번	QST50 / 50T / 50M-Ex QST50B / 50BT / 50BM-Ex
인가전압	DC24V AC110V~230V
방폭 마킹	IECEX - Ex db IIC T6 Gb Ex tb IIIC T85°C Db ATEX - Ⓢ II 2G Ex db IIC T6 Gb Ⓢ II 2D Ex tb IIIC T85°C Db
사용가능 외부온도	-40°C ≤ Tamb ≤ +60°C
방폭 Zone	Zone 1, Zone 2
보호등급	IP66

방폭지역의 구분(Gas)	Zone 1	일반적인 상태에서의 간헐적 위험 분위기(Gas)
	Zone 2	비정상적 상태에서의 위험 분위기(Gas)
방폭그룹의 분류(Gas)	GROUP II A	Acetone, Petrol, Methanol, Propane, Toluene
	GROUP II B	Ethylene, City gas
	GROUP II C	Hydrogen, Acetylene, Carbon sulphide
최고 표면온도와 온도 등급	T1	450°C
	T2	300°C
	T3	200°C
	T4	135°C
	T5	100°C
	T6	85°C
방폭지역의 구분(Dust)	Zone 21	일반적인 상태에서의 간헐적 위험 분위기(Dust)
	Zone 22	비정상적 상태에서의 위험 분위기(Dust)
방폭그룹의 분류(Dust)	GROUP II A	인화성 섬유(0.5mm이상)
	GROUP II B	비전도성 먼지
	GROUP II C	전도성 먼지

■ 일반 사양

형번	단수	전압	인증	중량	색상
QST50 QST50T QST50M (점등/점멸)	1	DC24V AC110V~230V	 	1.29Kg 2.00Kg 1.21Kg	R-적 A-황 G-녹 B-청 W-백

형번	단수	전압	인증	중량	색상
QST50B QST50BT QST50BM (점등/점멸)	1	DC24V AC110V~230V	 	1.47Kg 2.21Kg 1.39Kg	R-적 A-황 G-녹 B-청 W-백

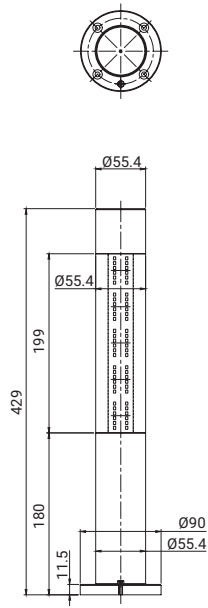
■ 광원부 전류(1단 기준)

전압	DC24V	AC110V~230V
광원부 전류(1단)	75mA	Max.55mA

■ 광원부/부저 전류(1단 기준)

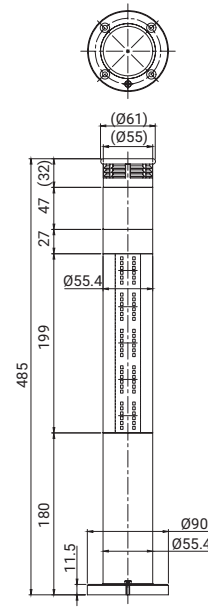
전압	DC24V	AC110V~230V
광원부 전류(1단)	75mA	Max.55mA
부저 전류	50mA	Max.40mA

QST50-Ex



HOLE FOR CABLE ENTRY
Quantity : 1
Size : M12xP1.5 or M16xP1.5

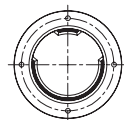
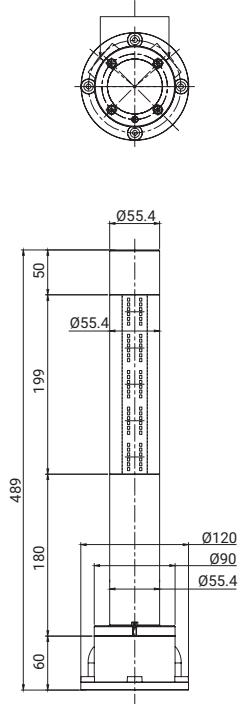
QST50B-Ex



HOLE FOR CABLE ENTRY
Quantity : 1
Size : M12xP1.5 or M16xP1.5

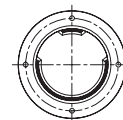
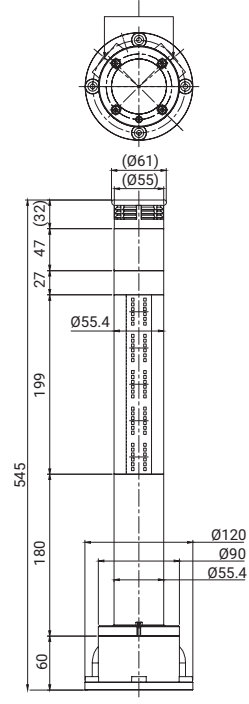
QST50T-Ex

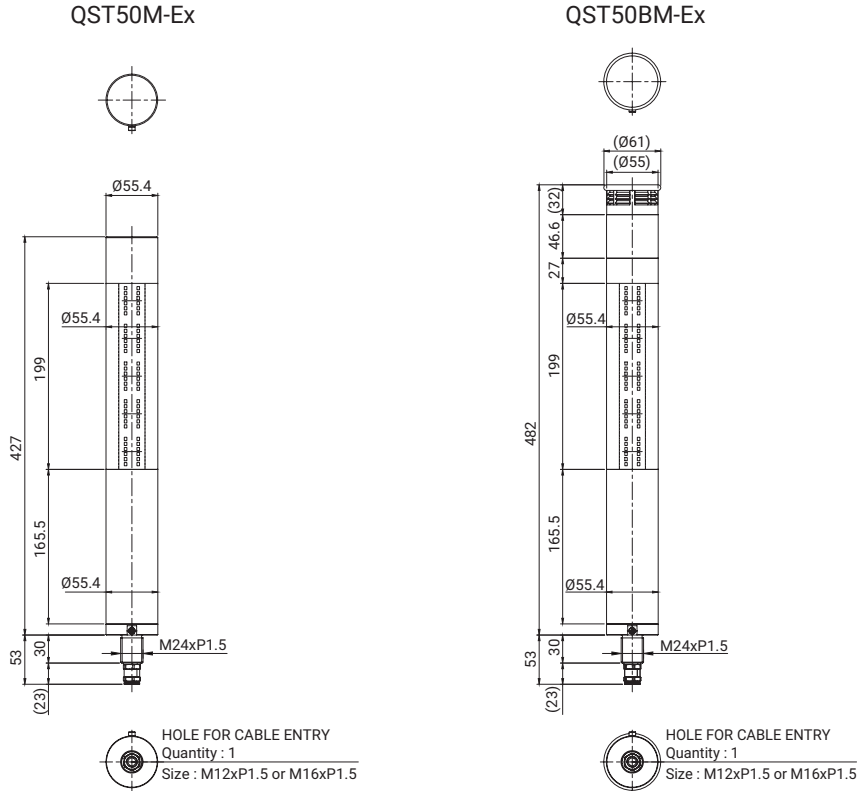
HOLE FOR CABLE ENTRY
Quantity : 2
Size : M16, M20xP1.5 or NPT 1/2, 3/4



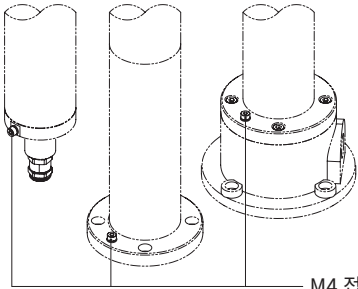
QST50BT-Ex

HOLE FOR CABLE ENTRY
Quantity : 2
Size : M16, M20xP1.5 or NPT 1/2, 3/4





제품 접지



- 표기부에 M4볼트를 사용하여 접지하십시오.
- 접지선 체결 시에는 O형 터미널을 사용하십시오
- 접지선의 굵기는 4mm 이상을 사용하십시오.
- 제품의 공통선(- 선)은 필히 접지하여 사용하십시오.

방폭 제품 스티커

• 폭발성 환경에서 사용되는 모든 기기, 기구에는 국제전기기술위원회 (IEC) 규정 60079-0에 의거하여 다음과 같은 세부 내역들이 포함된 표기 스티커가 부착되어 있어야 합니다.

ATEX, IECEx 방폭인증



FLAME-PROOF SIGNAL TOWER LAMP 2004
TYPE: QST50-Ex
PROTECTION: • Ex db IIC T6 Gb
GRADE: • II 2G Ex db IIC T6 Gb
• Ex tb IIC T85° Db
• II 2D Ex tb IIIIC T85° Db
• IP 66
• IECEx ICR 26.0003X
CERT NO. • ICR Polska 26 ATEX 0027 X
TEMP. -40°C ≤ Tamb ≤ +60°C
RATING:
CABLE ENTRY: M12xP1.5 or M16 x P1.5
SERIAL NO.
YEAR.
ADDRESS: 185-25, MUKBANG-RO
GIMHAE-SI, KOREA
Qlight Co.,Ltd. <https://www.qlight.com>

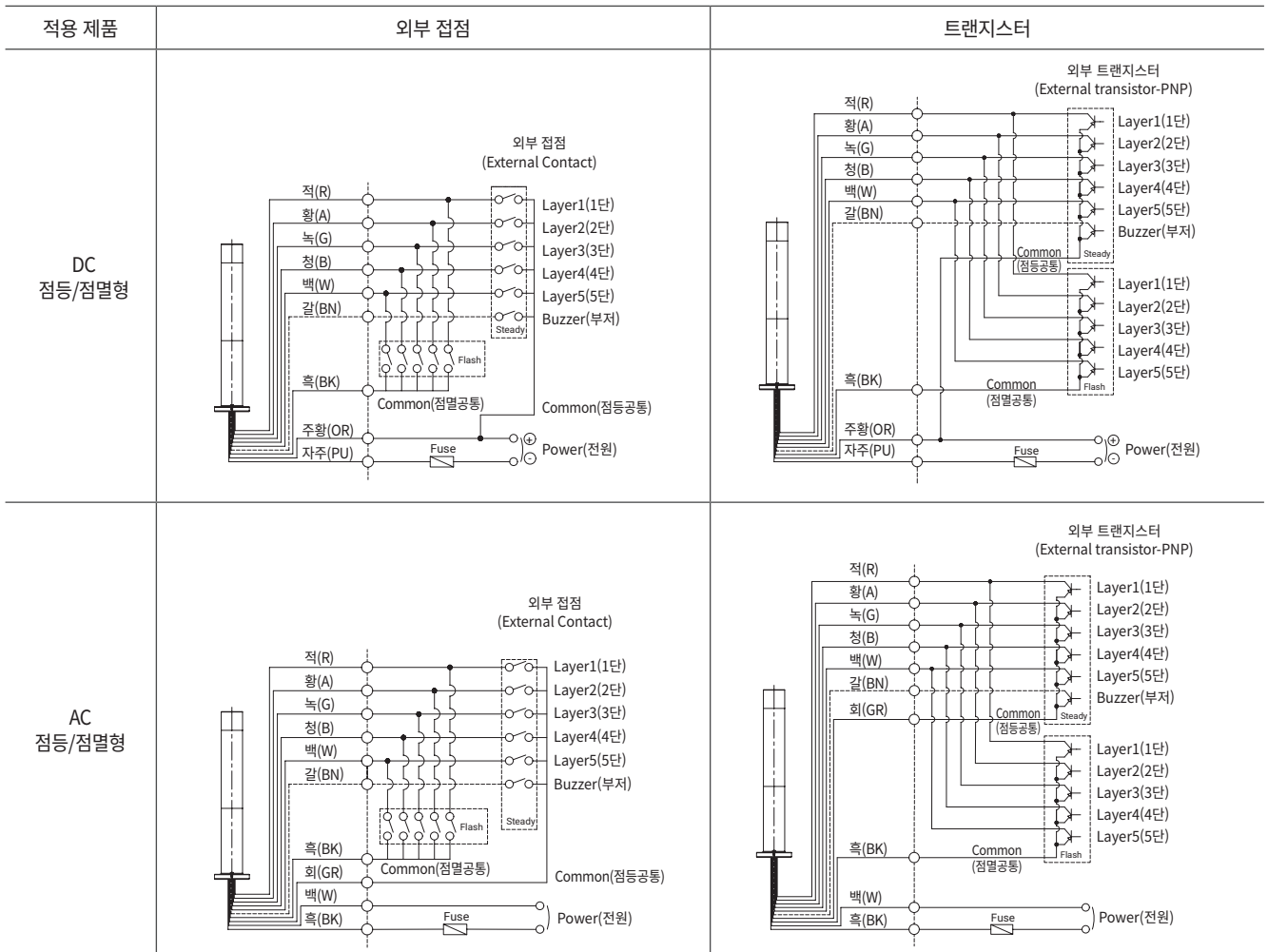
LED 사양

• 본 제품에 사용되는 LED의 최대 순방향 전압(FORWARD VOLTAGE)와 전류치는 아래와 같습니다.

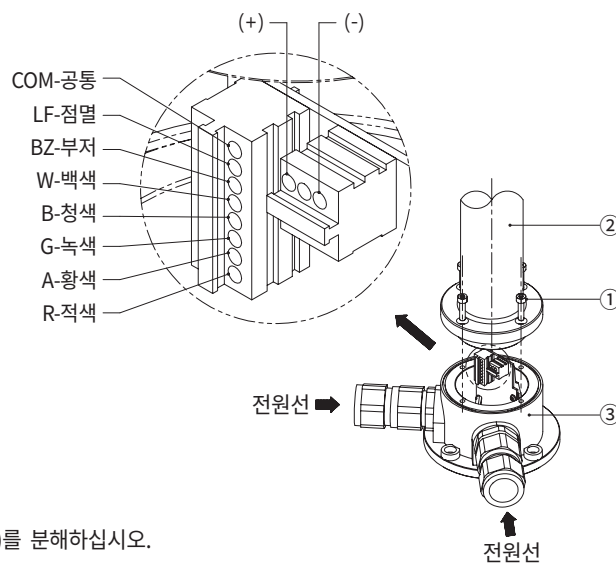
No.	Type	VF Max.	Current
1	R-LED	2.6V	20mA
2	A-LED	3.8V	60mA
3	G-LED	3.6V	30mA
4	B-LED	3.6V	60mA
5	W-LED	3.8V	60mA

결선도

- QST50-Ex Series 모델은 외부 접점과 트랜지스터를 이용하여 결선할 수 있습니다.
- 트랜지스터를 이용하여 결선할 경우에는 PNP 트랜지스터를 사용하며, 아래의 결선도에 따라 정확하게 결선하시기 바랍니다.



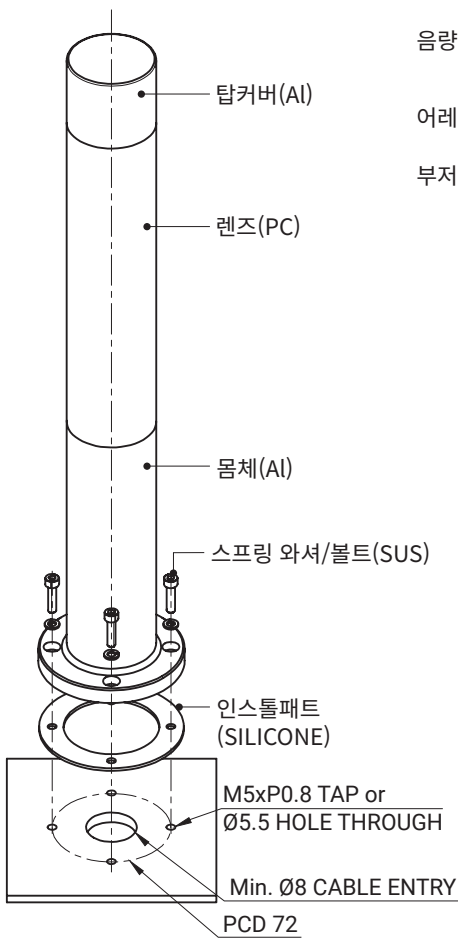
단자대 커버 분해 방법/ 결선정보



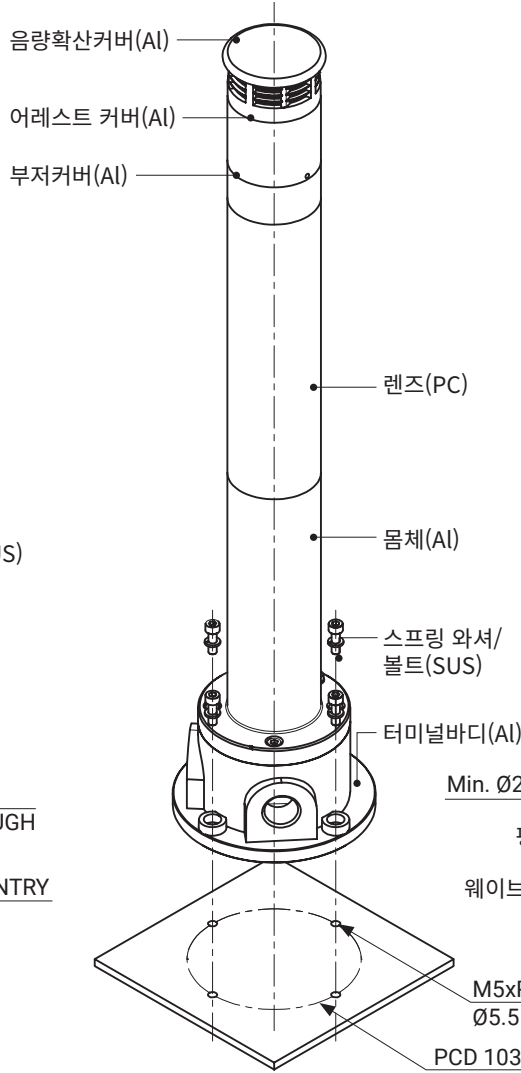
- ② 베이스 바디에서 ① M5 볼트(4x)를 분해하십시오.
- ③ 터미널 바디에 삽입된 ② 베이스 바디를 들어올려 분해하십시오.
- 전원선을 케이블 그랜드를 통해 ③ 터미널 바디 내부 단자대 기판에 결선하십시오.
- ※ 조립은 분해의 역순이며, 방수 기능 유지를 위해 베이스바디를 확실하게 조립, 체결하십시오.
- ※ QST50(B)/QST50M(B) 사양의 전원선은 제품 제작시 결선되어 출고됩니다.

제품 구성/ 취부방법

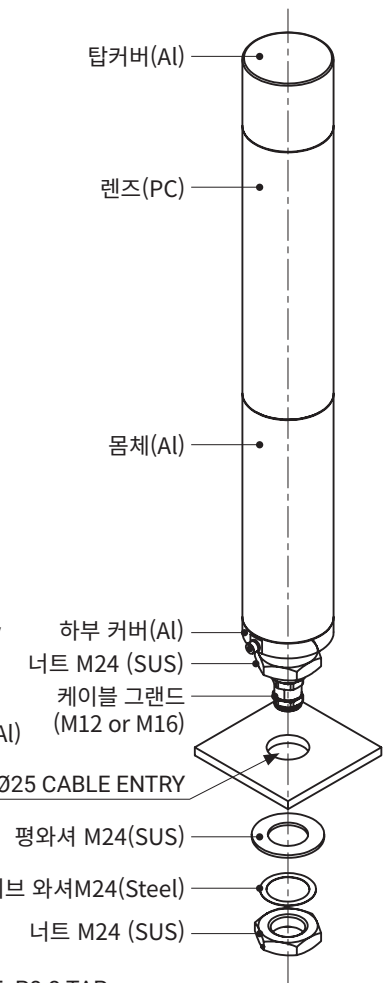
QST50 / QST50B-Ex



QST50T / QST50BT-Ex



QST50M / QST50BM-Ex



- 먼저 취부면에 취부 볼트 규격에 맞는 탭이나 홀을 가공하십시오.
- 본 제품 사양별 취부홀 가공 사이즈는 아래와 같습니다.

MODEL	취부홀 or 취부탭	케이블엔트리
QST50-Ex	Ø6 or M5xP0.8 (4x)	Min. Ø8
QST50B-Ex	Ø6 or M5xP0.8 (4x)	Min. Ø8
QST50T-Ex	Ø6 or M5xP0.8 (4x)	N/A
QST50BT-Ex	Ø6 or M5xP0.8 (4x)	N/A
QST50M-Ex	N/A	Min. Ø25
QST50BM-Ex	N/A	Min. Ø25

- 탭을 가공한 경우에는 제품의 취부홀을 관통해 볼트를 체결하십시오.
- 홀을 가공한 경우에는 볼트를 제품에 관통시켜 가공홀에 끼운 후 취부면 반대쪽에서 너트를 체결하십시오.
- 브라켓은 사용자의 환경에 따라 제품의 커버 또는 몸체에 고정하여 직부형, 벽부형으로 사용하십시오.

설치 환경과 보호등급

- 본 제품은 방폭형 구조로 제작되었습니다.
- 규정된 방폭 등급을 충족하는 환경에서 사용하시기 바랍니다.
- 본 제품은 케이블 그랜드 미장착 상태로 출고되므로, 방수 성능이 요구되는 외부 환경에서 사용하고자 할 경우, 케이블 그랜드를 별도의 실링 (Sealing) 처리 후 장착하여 주시기 바랍니다.
- 보호등급에 대한 상세 내용은 홈페이지(www.qlight.com)에서 확인하십시오.

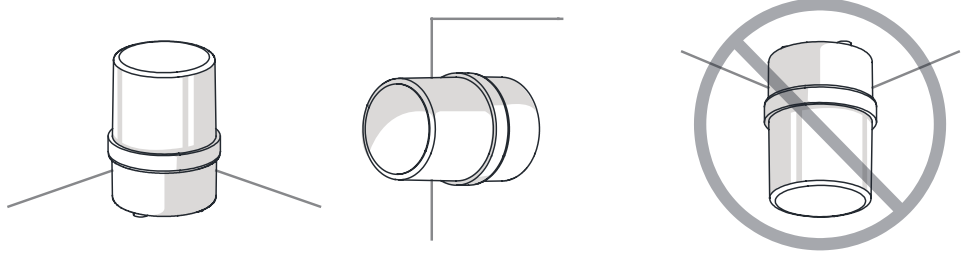
부록(제품 설치 방향)

■ 제품 설치 시 올바르지 않은 방향으로 설치하게 되면 제품 내부에 빗물이나 수분이 유입될 수 있습니다. 설치 방향에 맞게 설치하십시오.

· 경고등/표시등

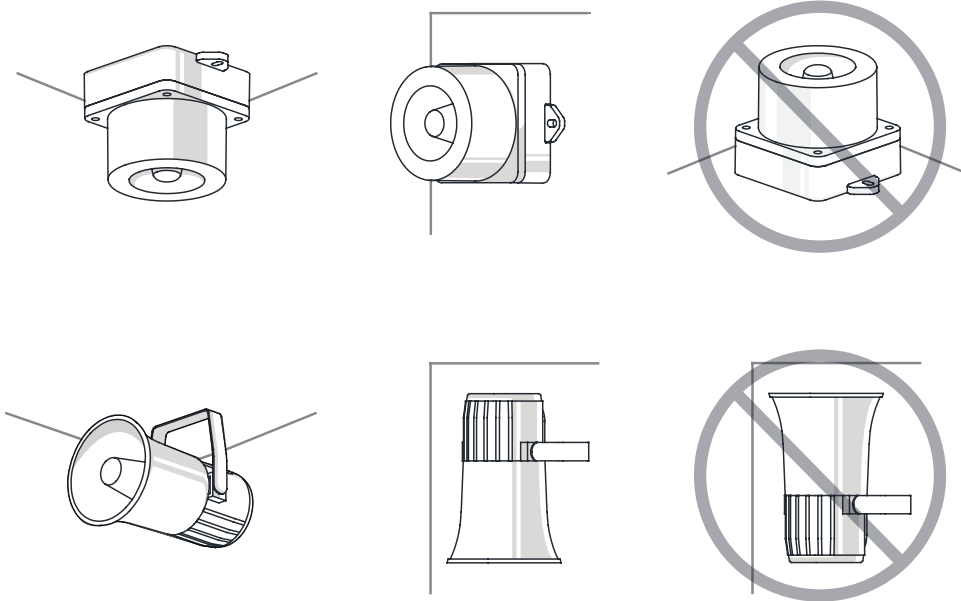
※ 방수등급이 IPX4 미만의 제품은 지면과 수직 방향으로 설치하십시오.

전원선 인출부가 하늘을 향하게 설치하지 마십시오.



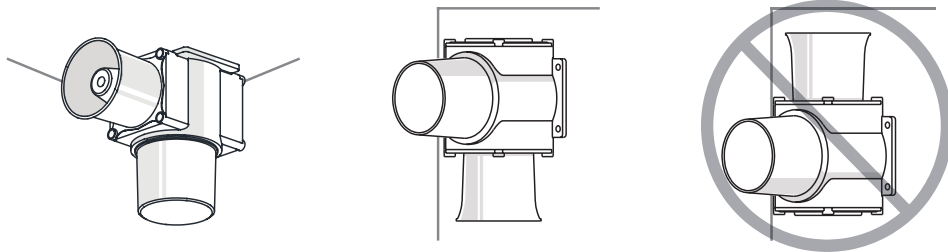
· 전자흔/시그널폰

흔부가 하늘을 향하게 설치하지 마십시오.



· 선박/해양/중부하 & 방폭제품

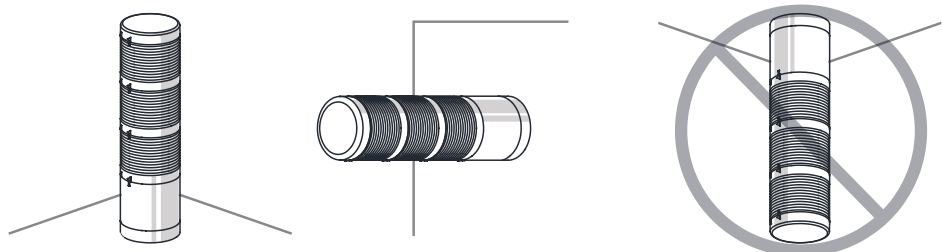
흔부가 하늘을 향하게 설치하지 마십시오.

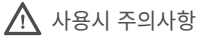


· 타워램프

※ 방수등급이 IPX4 미만의 제품은 지면과 수직 방향으로 설치하십시오.

전원선 인출부가 하늘을 향하게 설치하지 마십시오.





사용시 주의사항

본 사용설명서에 수록된 제품 규격 및 사양은 품질 개선업무 진행에 따라 변경될 수 있습니다.
최신 제품 정보는 홈페이지(www.qlight.com)를 통해 가장 정확하게 확인할 수 있습니다.

한국법인 (주)큐라이트 Qlight Co., Ltd. www.qlight.com | qlightkr@qlight.com

본사 | 서울특별시 금천구 가산디지털1로 128 에스티엑스브이타워 1510호 Tel. 02-2679-6152 (수신자부담 080-328-2222) Fax. 02-2679-6154

공장(김해생산본부) | 경상남도 김해시 상동면 목방로 185-25 Tel. 055-328-1111 (수신자부담 080-328-1111) Fax. 055-328-4064

해외영업부 | 부산광역시 사상구 낙동대로 704 (엄궁동, 큐라이트빌딩) Tel. 051-620-4100 Fax. 051-243-9826

부산 비즈니스센터 | 부산광역시 사상구 낙동대로 704 (엄궁동, 큐라이트빌딩) Tel. 051-245-0017 Fax. 051-243-9826

중국법인 SHANGHAI Qlight Electronics Co., Ltd. www.qlight.com | www.qlightcn.com | qlightcn@qlight.com

상해 판매법인 | Room 333 Building B, #11, Lane 450, Zhenda Road, Baoshan District, Shanghai, China Tel.+86-21-6651-7100 Fax. +86-21-6315-3929

치동 제조법인 | #33, Haiyan Road, Qidong High-tech Industrial Development Zone, Qidong, Jiangsu Province, China

Tel. +86-513-8384-9999 Fax. +86-513-8384-9910

Qlightec

Innovation in Alarm & Signal

사용 불편 및 고장 접수 080-328-1111/ 080-328-2222

문의 시, 제품 모델명, 고장상태, 전화번호, 주소를 정확히 알고 있으면 보다 빠른 서비스를 받을 수 있습니다.

※치수 및 사양, 형상은 품질 향상으로 인하여 예고없이 변경될 수 있습니다.

www.qlight.com

KO - QST50-Ex - 2605A