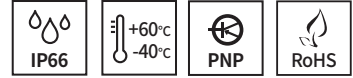


# QST50M-Ex



QST50M-Ex

## 제품사양

QST50M-Ex | QST50BM-Ex

재질	그로브-PC, 산광렌즈-PC, 몸체-Al, 커버-Al
사용 주위 온도	-40°C ≤ Tamb ≤ +60°C
보호 등급	IECEX - Ex db IIC T6 Gb Ex tb IIIC T85°C Db ATEX -  II2G Ex db IIC T6 Gb II2D Ex tb IIC T85°C Db
기술 인증	IECEX, ATEX, KCs, CCC
몸체 표준 색상	Silver
케이블 인입구	M12 or M16xP1.5
점멸 수	60~80/min

- 폭발성 가스구역에서 사용할 수 있는 Ex db IIC T6 Gb등급의 내압/분진 방폭 LED 타워램프
- LED 빛을 응집시키는 특수 산광튜브를 적용하여 먼거리 시인성 우수
- 알루미늄 하우스 구조로 내구력 우수
- 고휘도 LED 광원을 적용하여 제품 수명이 반영구적

### QST50M-Ex 슬림 직부형 내압/분진 방폭 LED 타워램프

형번	단수	전압	인증	중량	색상
QST50M-Ex	5	DC24V AC110V~230V		1.21Kg	<ul style="list-style-type: none"> <li><span style="color: red;">●</span> R-적</li> <li><span style="color: yellow;">●</span> A-황</li> <li><span style="color: green;">●</span> G-녹</li> <li><span style="color: blue;">●</span> B-청</li> <li><span style="color: white;">○</span> W-백</li> </ul>

### 광원부 전류(1단 기준)

전압	DC24V	AC110V~230V
광원부 전류(1단)	75mA	Max.55mA

### 모델 선정

QST50M-Ex	-	5	-	24	-	RAGBW	-	IECEX
[형번]		[단수]		[전압]		[색상]		[방폭 인증]
QST50M-Ex		5-5단		24-DC24V 110/230-AC110V~230V		<ul style="list-style-type: none"> <li><span style="color: red;">●</span> R-적</li> <li><span style="color: yellow;">●</span> A-황</li> <li><span style="color: green;">●</span> G-녹</li> <li><span style="color: blue;">●</span> B-청</li> <li><span style="color: white;">○</span> W-백</li> </ul>		IECEX ATEX KCs CCC

# 부저 내장 슬림형 내압/분진 방폭 LED 타워램프

## QST50BM-Ex



### QST50BM-Ex 부저 내장 슬림 직부형 내압/분진 방폭 LED 타워램프

형번	단 수	전압	인증	중량	색상
QST50BM-Ex	5	DC24V AC110V~230V		1.39Kg	● R-적 ● A-황 ● G-녹 ● B-청 ○ W-백

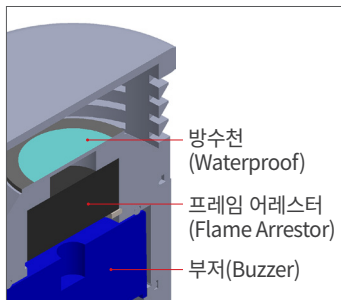


QST50BM-Ex

### 광원부/부저 전류(1단 기준)

전압	DC24V	AC110V~230V
광원부 전류(1단)	75mA	Max.55mA
부저 전류	50mA	Max.40mA

### 내압 방폭형 구조에서의 부저음 출력 구조



· 인화 방지 장치(FLAME ARRESTER)  
 방폭 구조에서 유체는 통과시키고 화염을 차단하는 장치를 인화 방지 장치(FLAME ARRESTER)라고 합니다. 인화 방지 장치 또는 역화 방지장치라고 불리는 프레임 어레스터(FRAME ARRESTER)는 화염을 가늘고 긴 통로로 통과시킴으로써 화염이 가지고 있는 에너지를 감소시켜, 인화점 이하의 온도로 떨어뜨리는 장치를 말합니다. 큐라이트 제품은 음량 감소를 최소화하면서 화염 냉각 효과를 최대화시키는 특수한 삼중 구조의 인화 방지 장치를 적용하여 높은 등급의 방폭 제품을 공급하고 있습니다.

### 모델 선정

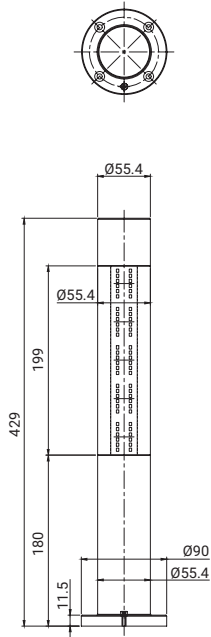
QST50BM-Ex	-	5	-	24	-	RAGBW	-	IECEX
[형번] QST50BM-Ex		[단수] 5-5단		[전압] 24-DC24V 110/230-AC110V~230V		[색상] ● R-적 ● A-황 ● G-녹 ● B-청 ○ W-백		[방폭 인증] IECEX ATEX KCs CCC

# QST50-Ex Series

**외형도**

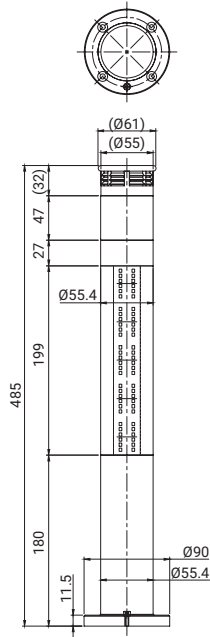
단위: mm

·QST50-Ex-5: DC/AC



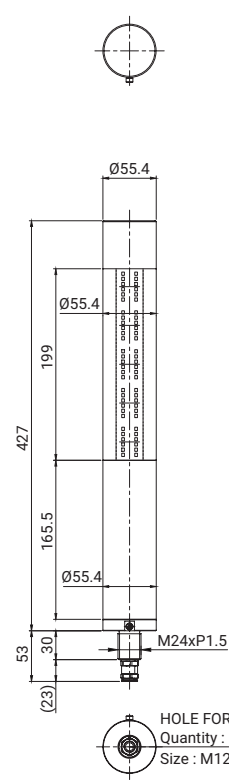
HOLE FOR CABLE ENTRY  
Quantity : 1  
Size : M12xP1.5 or M16xP1.5

·QST50B-Ex-5: DC/AC



HOLE FOR CABLE ENTRY  
Quantity : 1  
Size : M12xP1.5 or M16xP1.5

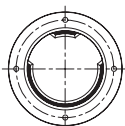
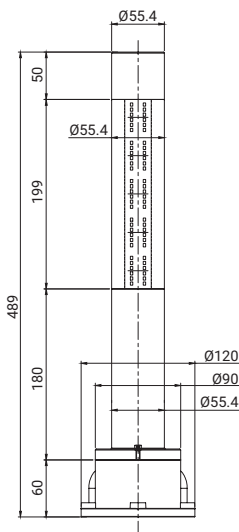
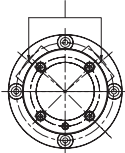
·QST50M-Ex : AC/DC



HOLE FOR CABLE ENTRY  
Quantity : 1  
Size : M12xP1.5 or M16xP1.5

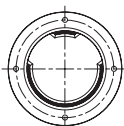
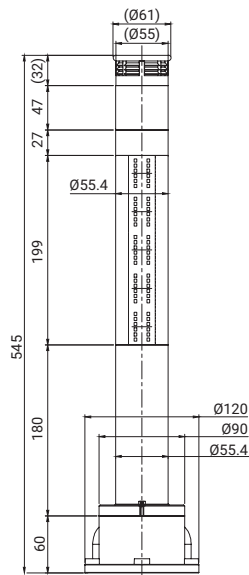
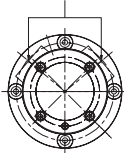
·QST50T-Ex-5: DC/AC

HOLE FOR CABLE ENTRY  
Quantity : 2  
Size : M16, M20xP1.5 or NPT 1/2, 3/4

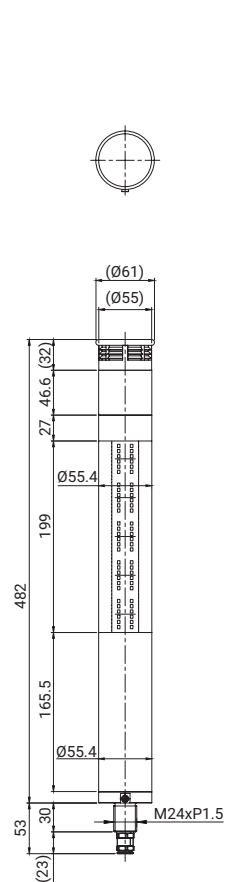


·QST50BT-Ex-5: DC/AC

HOLE FOR CABLE ENTRY  
Quantity : 2  
Size : M16, M20xP1.5 or NPT 1/2, 3/4



·QST50BM-Ex : AC/DC



HOLE FOR CABLE ENTRY  
Quantity : 1  
Size : M12xP1.5 or M16xP1.5

## 결선도

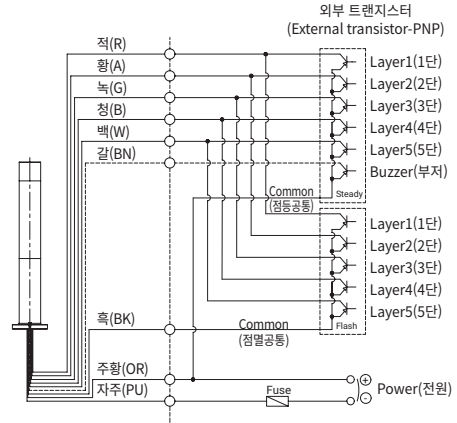
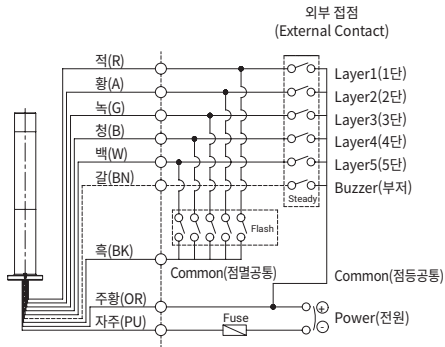
- QST50-Ex Series 모델은 외부 접점과 트랜지스터를 이용하여 결선할 수 있습니다.
- 트랜지스터를 이용하여 결선할 경우에는 PNP 트랜지스터를 사용하며, 아래의 결선도에 따라 정확하게 결선하시기 바랍니다.

적용 제품

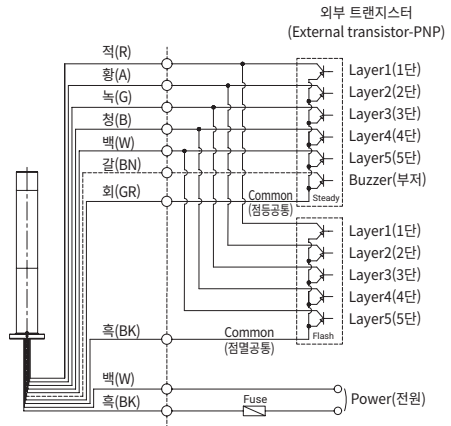
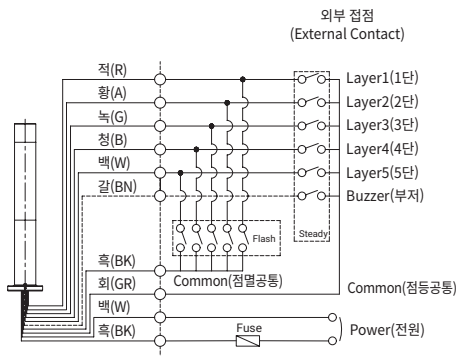
외부 접점

트랜지스터

DC  
점등/점멸형



AC  
점등/점멸형



# QST50-Ex Series



## 결선도(단자대 결선정보)

