

QELT-UL

배전반 공간에서 높은 조도를 발산하는 UL(RU 인증) LED 조명등



QELT-UL

제품사양

재 질 렌즈-PC, 측면 커버-ABS, 브라켓-SUS201
 사용 주위 온도 -30°C ~ +50°C
 기술 인증 UL(RU 인증), CE

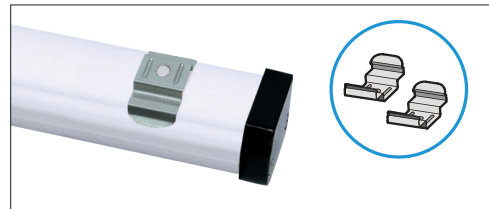
- 직하 배광 면적이 넓어 폐쇄된 배전반 공간에서 높은 조도 발산
- 단자대 부착형 제품으로 사용자 결선이 편리
- AC 직결형 LED제어 시스템 채택으로 외부의 별도 전원장치 없이 AC전압 직접 인가
- 본체 길이 4종류(200, 300, 400, 500mm) 중, 조명 범위 및 설치 조건에 따라 선택 가능
- 착탈식 취부 브라켓 구조로 취부홀 간격을 자유롭게 설정

제품 정보

QELT-UL 단자대 장착형



착탈식 취부 브라켓



취부홀 간격이 자유로운 착탈식 취부 브라켓 구조

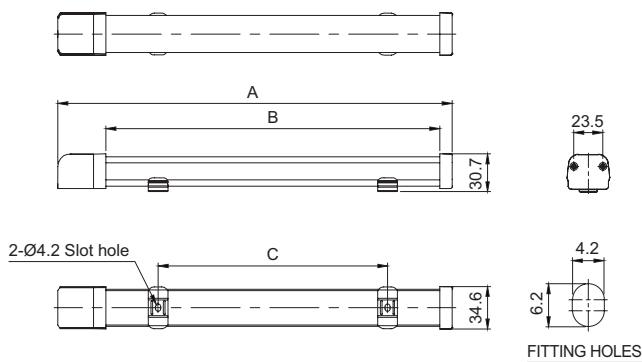
QELT-UL 배전반용 LED 조명등

구분		광학 특성사항			
형번	QELT-200-UL	QELT-300-UL	QELT-400-UL	QELT-500-UL	
렌즈 색상	반투명	반투명	반투명	반투명	
조명색(기본)	주광색				
색 온도(기본)	6,000~7,000K				
총광속	370lm	780lm	1,180lm	1,310lm	
조도(at 1m)	AC110V~120V	200Lux	300Lux	335Lux	
	AC220V~230V	170Lux	280Lux	400Lux	
구분		일반사항			
형번	QELT-200-UL	QELT-300-UL	QELT-400-UL	QELT-500-UL	
정격 전압	AC110V~120V / AC220V~230V				
동작 전압 범위	AC98V~132V / AC198V~253V				
소비 전력	AC110V~120V	5W	9W	13W	
	AC220V~230V	5W	10W	14W	
절연 저항	Min. 100MΩ(500V DC mega ohm meter)				
내력 전압	1,500VAC, 60Hz, 1 minute				
동작 온도	-30°C ~ +50°C				
방수 성능	Non-Waterproof				
본체 재질	렌즈-PC, 측면 커버-ABS, 브라켓-SUS201				
인증	UL, CE				
중량(approx.)	0.10kg	0.12kg	0.15kg	0.17kg	

외형도

단위: mm

·QELT-UL



MODEL	A	B	C
QELT-200-UL	249	200	16-170
QELT-300-UL	349	300	16-270
QELT-400-UL	449	400	16-370
QELT-500-UL	549	500	16-470

모델 선정

QELT	-	300	-	110/120	-	UL
[형번]		[제품 길이]		[전압]		[인증]
QELT-단자대 장착형		200-200mm 300-300mm 400-400mm 500-500mm		110/120-AC110V~120V 220/230-AC220V~230V		UL-UL(RU)인증품