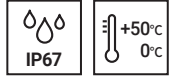


QDB50-IOL



제품사양

QDB50-IOL

재 질 몸체-AI, 렌즈-PC
 사용 주위 온도 -0°C ~ +50°C
 보호 등급 IP67

- IO-Link 기술이 적용된 최첨단 다색 LED 표시등
- 차세대 스마트 제조 시스템(Industry 4.0)에 적합한 고성능 표시등 시스템
- 국제 표준 M12 커넥터에 장착 시 즉시 작동하는 Plug & Play 기술 적용
- 8가지 사전 설정 색상 모드 및 사용자 정의 설정 가능
- IO-Link를 통한 간편한 환경 설정 가능
- IP67의 높은 보호 등급으로 다양한 환경에서 사용 가능
- IO-Link 버전: V1.1
- 데이터 전송속도: 38,400 bps(COM2)



QDB50

QDB50 1단 IO-Link 표시등

형번	전압	인증	중량	색상
QDB50-IOL Steady	DC24V	IO-Link CE UK CA	0.116kg	<ul style="list-style-type: none"> ● R-적 ● G-녹 ● A-황 ● B-청 ○ W-백 ● O-주황 ● P-분홍 ● 주문사양

취부대

· 벽면 취부대를 사용하여 벽면에 제품을 부착할 수 있습니다.



Φ32형

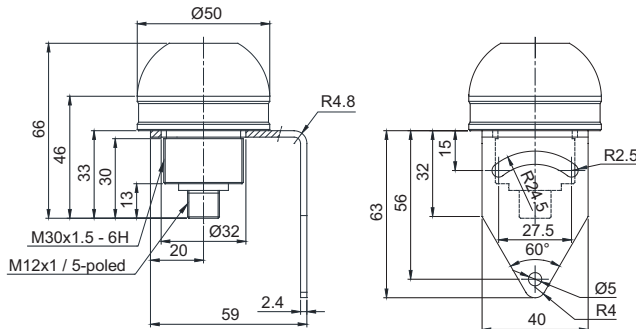


취부 방법

외형도

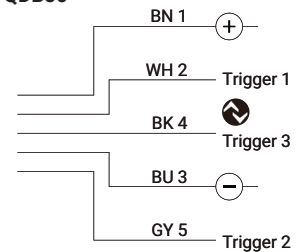
단위: mm

·QDB50-IOL



결선도

·QDB50



동작 방식: 외부 입력 신호

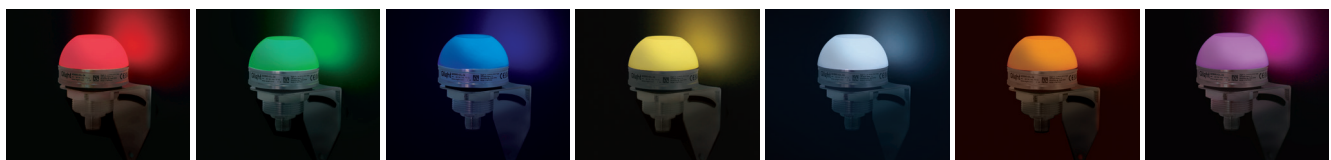
TRIG 1	TRIG 2	TRIG 3	Pre-set	Factory setting
0	0	0	1	Off
1	0	0	2	Red
0	1	0	3	Green
1	1	0	4	Yellow
0	0	1	5	Blue
1	0	1	6	Red blinking
0	1	1	7	Green blinking
1	1	1	8	Yellow blinking

모든 트리거 입력 신호는 약 50ms의 지연 시간이 적용됩니다. 사전 설정은 IO-Link를 통해 설정할 수 있습니다.

모델 선정

QDB50-IOL	-	24
[형번] QDB50-IOL		[전압] 24-DC24V

색상별 점등



적색(Red)

녹색(Green)

청색(Blue)

황색(Yellow)

백색(White)

주황색(Orange)

분홍색(Pink)