

SRN / SEN15 / SEN25



SRN
(Max.108dB)



SEN15
(Max.105dB)



SEN25
(Max.115dB)

제품사양

SRN | SEN15 | SEN25

재 질 ABS
 사용 주위 온도 -25°C ~ +50°C
 보호 등급 IP55
 표 준 색 상 적색(Red)

- 고음량을 출력하는 경제형 모델
- 경고음 5음, 멜로디 5음, 알람 5음, 음성 신호 5종류에서 작업 환경과 조건에 가장 적합한 음색 선정
- 음성 신호형(WV)은 사용자가 요구하는 음성 메시지를 당사에서 입력하여 공급
- 기기 내부 볼륨으로 음량 조절 가능

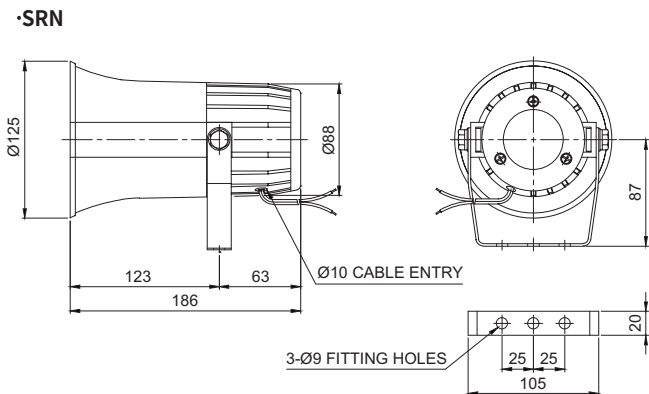
SRN 범용 전자 시그널혼, Max.108dB

형번	전압	전류	내장음 및 음량	인증	중량
SRN	DC12V~24V	Max.410mA	· WS-경고음 5음: Max.108dB · WM-멜로디 5음: Max.108dB · WA-알람 5음: Max.105dB · WV-음성 신호 5음: 95~102dB	CE	DC-0.72kg AC-0.98kg
	AC110V	85mA			
	AC220V	60mA			

※ DC 사양 사용 전압 범위 DC10V~30V
 ※ CE 인증: DC12V~24V
 ※ 내장음 최대 음량은 WS-Ch3 / WM-Ch4 / WA-Ch4 기준입니다.
 ※ WV 음성 신호 5음은 사용자 주문 녹음 방식으로 음성에 따라 음량 편차가 발생할 수 있습니다.

외형도

단위:mm



SEN15 범용 전자 시그널혼, Max.105dB

형번	전압	전류	내장음 및 음량	인증	중량
SEN15	DC12V~24V	Max.400mA	· WS-경고음 5음: Max.105dB · WM-멜로디 5음: Max.105dB · WA-알람 5음: Max.105dB · WV-음성 신호 5음: 94~101dB	CE	DC-0.76kg AC-1.03kg
	AC110V	105mA			
	AC220V	55mA			

※ DC 사양 사용 전압 범위 DC10V~30V
 ※ CE 인증: DC12V~24V, AC220V
 ※ 내장음 최대 음량은 WS-Ch1 / WM-Ch4 / WA-Ch4 기준입니다.
 ※ WV 음성 신호 5음은 사용자 주문 녹음 방식으로 음성에 따라 음량 편차가 발생할 수 있습니다.

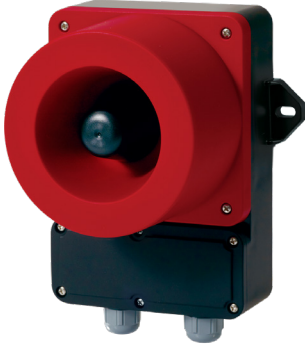
SEN25 범용 전자 시그널혼, Max.115dB

형번	전압	전류	내장음 및 음량	인증	중량
SEN25	DC12V	2A	· WS-경고음 5음: Max.115dB · WM-멜로디 5음: Max.108dB · WA-알람 5음: Max.113dB · WV-음성 신호 5음: 102~115dB	CE	DC- 0.95kg AC-1.23kg
	DC24V	1A			
	AC110V	245mA			
	AC220V	130mA			

※ CE 인증: DC12V, DC24V, AC220V
 ※ 내장음 최대 음량은 WS-Ch1 / WM-Ch3 / WA-Ch4 기준입니다.
 ※ WV 음성 신호 5음은 사용자 주문 녹음 방식으로 음성에 따라 음량 편차가 발생할 수 있습니다.

QWH Series

결선이 쉬운 2구 단자대 타입



QWH35T Series
(Max. 115dB)



QWH50T Series
(Max. 123dB)

QWH35T 벽부형 특수경고음 전자 시그널 혼, Max.115dB

형번	전압	전류	내장음 및 음량	인증	중량
QWH35T 단자대 타입	DC12V~24V	Max.1.15A	· Bit 입력: 5Ch(SD카드 전용)	CE	1.10kg
기본음 내장형	AC110V~220V	Max.300mA	· Binary 입력: 31Ch · 내장음: Max.115dB		
QWH35TSD 단자대 타입	DC12V~24V	Max.1.15A	· (Ch31 기준)	UL	1.15kg
MP3형	AC110V~220V	Max.300mA	· MP3 음원: Max.112dB		

※ UL 인증: DC12V~24V

QWH50T 벽부형 특수경고음 전자 시그널 혼, Max.123dB

형번	전압	전류	내장음 및 음량	인증	중량
QWH50T 단자대 타입	DC12V~24V	Max.3.6A	· Bit 입력: 5Ch(SD카드 전용)	CE	3.00kg
기본음 내장형	AC110V~220V	Max.730mA	· Binary 입력: 31Ch · 내장음: Max.123dB		
QWH50TSD 단자대 타입	DC12V~24V	Max.3.6A	· (Ch16 기준)	UL	3.10kg
MP3형	AC110V~220V	Max.730mA	· MP3 음원: Max.115dB		

※ DC 사양 사용 전압 범위 DC10V~30V

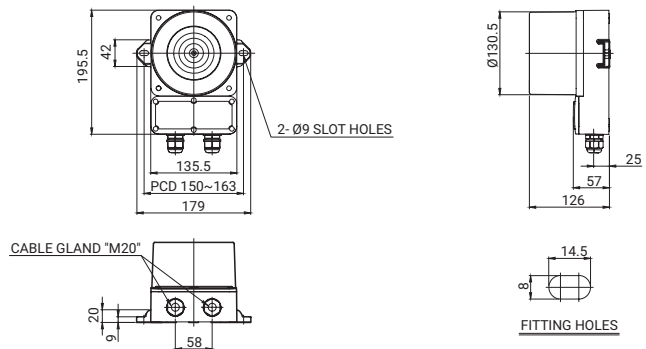
※ AC 사양 사용 전압 범위 AC100V~240V

※ UL 인증: DC12V~24V

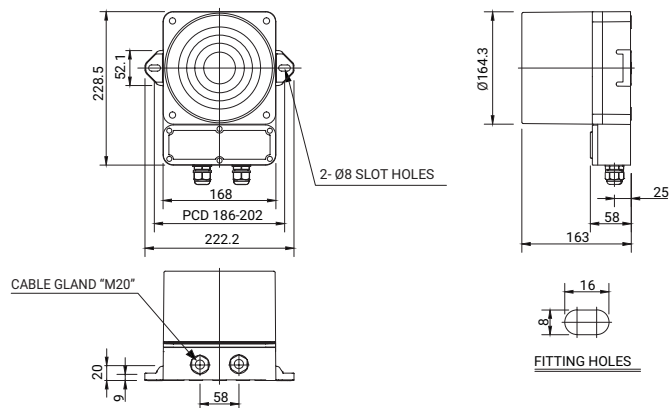
※ MP3 파일 재생 시 고객이 사용하는 음원의 종류에 따라 음량 편차가 발생할 수 있습니다.

외형도 · QWH35T / QWH35TSD

단위: mm



· QWH50T / QWH50TSD

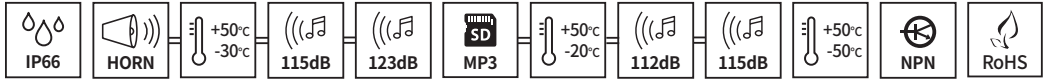


사용자 주문사양

- 음색 선택 신호선 외부 인출형 (관리 형번: -LC)
- CAN 통신형 제품 (QWH35T DC사양 한정)
- 내한형 제품(DC 한정)

모델 선정

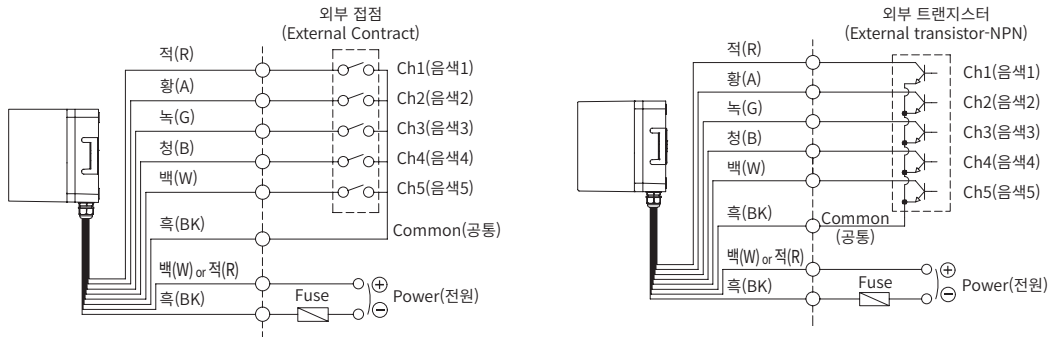
QWH35T	-	110/220	-	LC	-	INSD
[형번]		[전압]		[음색 설정]		[SD카드 장착]
QWH35T QWH35TSD QWH50T QWH50TSD		12/24-DC12V~24V 110/220-AC110V~220V		무지정-내부 스위치 선택 LC지정-외부 접점 선택		미장착-SD미장착형 INSD-SD장착형



음색 선택 방법 및 결선도

- 표준사양: 내부 스위치 이용
- 주문사양: 외부 접점 이용(LC)

- QWH35 / QWH50-DC/AC
- QWH35T / QWH50T-DC/AC



- 채널 선택은 Bit 입력 시 5음 선택 재생, Binary 입력 시 31음을 선택 재생할 수 있습니다.
- DC 사양은 흑색선(-)극성입니다.

※ 채널 입력 설정 방법은 본 카탈로그의 [다가능 제품의 음색 및 조합]을 참조하십시오(결선 방법은 채널 선택 스위치와 대체됩니다).