

QWCD Series

혼 커버를 발광 렌즈로 사용한 신개념 표시등



- 특수경고음 31음/MP3(SD카드) 겸용
- 고음량 부저음 출력(부저형)

제품사양

QWCD35(SD) | QWCD50(SD)
QWCD35T(SD) | QWCD50T(SD)
QWCD35B | QWCD35BT

재 질	혼-PC, 몸체-PC+ABS
사용 주위 온도	-30°C~+50°C(일반형/부저형) -50°C~+50°C(내한형-DC한정) -20°C~+50°C(SD카드형)
보 호 등 급	IP66
표시등 점멸 수	60~80/min
RoHS 대 응	

- 특수경고음 기본 31음색이 내장되어 다양한 환경에 적합한 신호음 선택 가능
- SD카드형은 사용자가 직접 MP3파일을 저장하여 사용 가능
- Binary 입력 31Ch사용 가능
- 보호 등급 IP66 구조로 옥외 및 먼지가 상존하는 장소에서 밀폐성 우수
- 단자박스가 별도로 부착되어 결선이 편리(QWCD35T, QWCD35TSD, QWCD50T, QWCD50TSD, QWCD35BT)
- 고음량 부저음 출력(QWCD35B, QWCD35BT)
- CAN 통신형 제품 대응 가능(주문사양: QWCD35, QWCD35T)

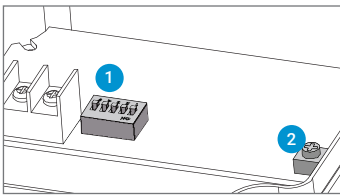
QWCD Series는 혼 커버를 발광부로 이용한 일체형 제품입니다.

QWCD Series 분류	
QWCD35(T)	기본음 내장형
QWCD35(T)SD	MP3(SD카드)형
QWCD50(T)	기본음 내장형, 고출력 음량
QWCD50(T)SD	MP3(SD카드)형, 고출력 음량
QWCD35B(T)	고음량 부저음 출력

혼 커버를 발광 렌즈로 사용한 신개념 모델

- 혼 커버를 발광 렌즈로 사용하여 제품 외형 크기를 대폭 축소하였습니다.
- 발광색은 적색, 황색, 녹색, 청색 중 용도에 맞게 선택할 수 있습니다.
- 특수경고음 31음이 내장된 기본 제품과 외장음(MP3) 제품으로 구성되어 있습니다.
- 자주 발생하는 경고 메시지는 앞 구간 종료시점 이후부터 연속 재생할 수 있으며, 7가지의 다양한 기능이 있습니다.
- 특수경고음을 환경에 맞게 재생할 수 있으며 Binary 입력 방식을 지원합니다.
- 외장음은 SD카드에 MP3 파일을 최대 31음까지 저장하여 재생할 수 있습니다.
- 혼 커버를 폴리카보네이트(PC)재질로 제작하여 내구성과 내기후성이 우수합니다.
- 선풍, 중부하용으로 사용할 수 있으며 방수, 방진 구조(IP66)로 옥외 사용도 가능합니다.

기본음 내장형



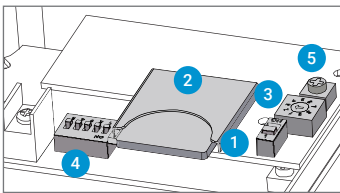
- 1 채널 선택 스위치
- 2 음량 조절용 VOLUME

기본음 내장형의 채널 입력 방식

No.	1	2	3	4	5
0	0	0	0	0	0
1	0	0	0	0	1
2	0	0	0	1	0
:	:	:	:	:	:
31	1	1	1	1	1

기본음 내장형 제품은 5채널의 입력 스위치를 이용하여 31가지의 조합으로 선택 재생하는 Binary 입력 모드를 지원합니다. 5개의 스위치를 조합하여 하나의 음원을 선택하는 방식을 Binary 입력 방식이라 합니다. 한 개의 스위치로 표현할 수 있는 수는 "0", "1" 두 가지 수이며, 5개의 스위치를 조합하여 표현할 수 있는 경우의 수는 총 31가지입니다.

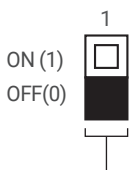
MP3(SD카드)형



- 1 SOUND 설정 스위치
- 2 MP3 저장용 SD카드 슬롯
- 3 PLAY MODE 설정 스위치
- 4 채널 선택 스위치
- 5 음량 조절용 VOLUME

SD카드형 제품 SOUND 선택 방식

· SOUND 설정 스위치를 이용하여 내장음 및 외장음(MP3)을 편리하게 선택할 수 있습니다.



내장음 및 SD카드 선택

- 0: 내장음 선택
- 1: SD카드 선택

- 내장음 특수경고음 31음
- 외장음 MP3(SD카드) 지원
- Binary 입력: 31Ch
- Bit 입력: 5Ch(SD카드 전용)
- 상세 설정 방법은 [특수경고음 제품의 음색 및 조합]의 설정 방법을 참조하십시오.

QWCD Series



QWCD35B

QWCD35B 고음량 부저 내장 LED 스트로브 표시등

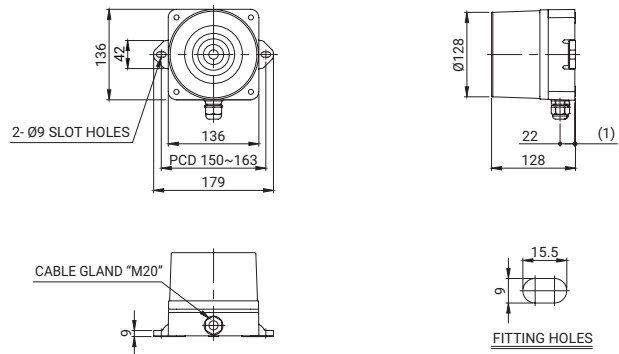
형번	전압	전류	내장음 및 음량	인증	중량	색상
QWCD35B	DC12V	800mA	·부저음 음량 : Max.115dB	 	0.78Kg	● R-적
	DC24V	500mA			0.78Kg	● A-황
	AC110V~220V Max.250mA	0.89Kg			● G-녹	● B-청

※ AC 사양 사용 전압 범위 AC100V~240V

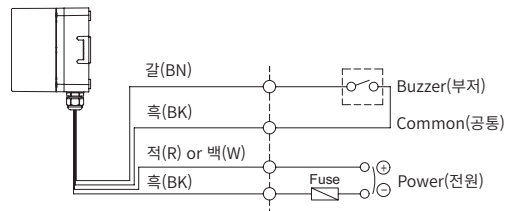
※ UL 인증: DC12V, DC24V

외형도 ·QWCD35B

단위: mm



결선도 ·QWCD35B



· DC 사양은 흑색선이 (-) 극성입니다.

모델 선정

QWCD35B	-	110/220	-	R
[형번] QWCD35B		[전압] 12-DC12V 24-DC24V 110/220-AC110V~220V		[색상] ● R-적 ● A-황 ● G-녹 ● B-청



QWCD35BT 고음량 부저 내장 LED 스트로브 표시등

형번	전압	전류	내장음 및 음량	인증	중량	색상
QWCD35BT	DC12V	800mA	·부저음 음량 : Max.115dB		0.86Kg	● R-적
	DC24V	500mA			0.86Kg	● A-황
	AC110V~220V	Max.250mA			0.97Kg	● G-녹 ● B-청

※ AC 사양 사용 전압 범위 AC100V~240V

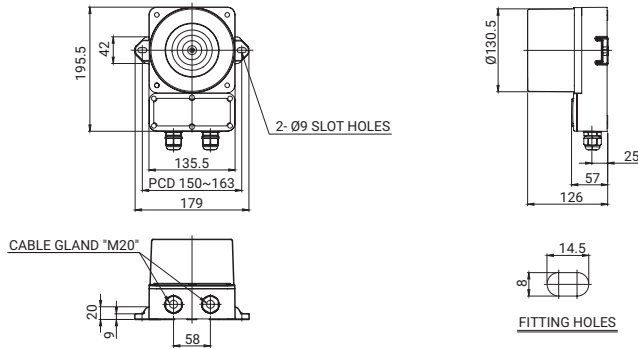
※ UL 인증: DC12V, DC24V



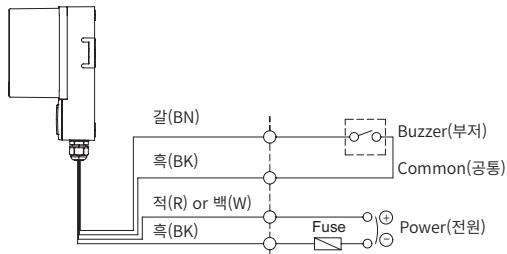
QWCD35BT

외형도 ·QWCD35BT

단위: mm



결선도 ·QWCD35BT



· DC 사양은 흑색선이 (-) 극성입니다.

모델 선정

QWCD35BT	-	110/220	-	R
[형번] QWCD35BT		[전압] 12-DC12V 24-DC24V 110/220-AC110V~220V		[색상] ● R-적 ● A-황 ● G-녹 ● B-청