

QN Series

점등/점멸, 스트로브, 회전 점멸 동작 중 하나를 편리하게 선택할 수 있는 내압 방폭형 LED 표시등 & 전자 시그널 혼



QNVS / QNVS-H

제품사양

QNVS | QNVS-H
QNHS | QNHS-H

재질	몸체-AI, 혼 하우징-PC, 그로브-강화유리, 필터-PC
사용 주위 온도	-40°C ≤ Tamb ≤ +70°C (T5) -40°C ≤ Tamb ≤ +55°C (T6)
음량	QNVS/QNHS-Max.118dB at 1m, QNVS-H/QNHS-H-Max.123dB at 1m (음량 조절 볼륨 내장)
보호 등급	IECEX - Ex db IIC T6 Gb, IP66 Ex db IIC T5 Gb, IP66 ATEX - Ex II 2G Ex db IIC T6 Gb, IP66 Ex II 2G Ex db IIC T5 Gb, IP66 KCs - Ex d IIC T5/T6 IP66 NEPSI, CCC -Ex db IIC T6/T5 Gb, IP66
기술 인증	ATEX, IECEX, NEPSI, CCC, KCs
몸체 표준 색상	적색
케이블 인입구	1/2" NPT
점멸 수	점멸형(LF) 점멸 수: 60~80/min 스트로브형(LS) 점멸 수: 70~80/min
회전 수	회전 점멸형(LR) 회전 수: 120~140RPM

- LED 점등, 점멸, 스트로브, 회전 점멸의 복합 기능을 보유한 모델
- 충격과 진동에 강하고, 수명이 긴 LED를 광원으로 채택하여 유지, 관리가 용이
- 경고음, 특수경고음, 멜로디, 알람, 음성 신호 중에서 작업 환경에 가장 적합한 신호음 선택 가능
- 알루미늄 하우징 제품으로 내구력 우수
- IP66구조의 우수한 밀폐형 구조

동작 선택 스위치 사용법

ON=1/OFF=0

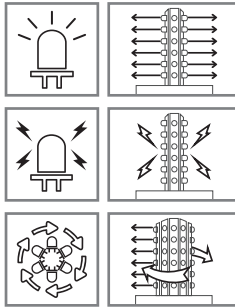
ON
OFF

답 스위치를 조작하여 4종류의 멀티 기능 구현



No.	1	2	동작
0	0	0	LED 점등 동작
1	0	1	LED 점멸 동작
2	1	0	LED 스트로브 동작
3	1	1	LED 회전 점멸 동작

동작



- LED 점등, 점멸 동작
LED 신호빛의 점등 또는 점멸 동작을 선택할 수 있습니다
- LED 스트로브 동작
LED 점등/점멸 주기를 짧게 하고, 점등 시간에 최대 전류를 공급하여 크세논램프와 같은 섬광 효과를 냅니다.
- LED 회전 점멸 동작
원주형으로 배치한 LED를 순차적으로 점등/점멸시켜 반사경 회전형과 같은 시각적 효과를 냅니다.

사용자 주문사항

- 방폭형 케이블 그랜드 장착(표준사양에는 방폭형 케이블 그랜드가 기본 제공되지 않습니다).
- 양방향 2구 인입구
- 케이블 인입구 규격 3/4" NPT, M20 x 1.5, M25 x 1.5

QNVS / QNVS-H 내압 방폭형 LED 표시등 & 전자 혼, Max.123dB

형번	전압	전류	내장음 및 음량	인증	중량	색상
QNVS	DC12V ~24V	Max.1.4A	· WS-경고음 5음: Max.118dB · WP-특수경고음 5음: Max.118dB · WM-멜로디 5음: Max.118dB	IECEX	7.50Kg	● R-적 ● A-황 ● G-녹 ● B-청
	AC110V ~230V	Max. 390mA	· WA-알람 5음: Max.116dB · WV-음성신호 5음: 110~115dB	ATEX KCs	7.65Kg	
QNVS-H	DC12V ~24V	Max.3.4A	· WS-경고음 5음: Max.123dB · WP-특수경고음 5음: Max.123dB · WM-멜로디 5음: Max.123dB	CCC	7.50Kg	
	AC110V ~230V	Max. 560mA	· WA-알람 5음: Max.121dB · WV-음성신호 5음: 115~120dB	CCC NEPSI	7.65Kg	

※ 내장음 최대 음량은 WS, WP-Ch1 / WM-Ch5 / WA-Ch5 기준입니다.

※ WV 음성신호 5음은 사용자 주문 녹음 방식으로 음성에 따라 음량 편차가 발생할 수 있습니다.



QNHS / QNHS-H 내압 방폭형 LED 표시등 & 전자 혼, Max.123dB

형번	전압	전류	내장음 및 음량	인증	중량	색상
QNHS	DC12V ~24V	Max.1.4A	· WS-경고음 5음: Max.118dB · WP-특수경고음 5음: Max.118dB · WM-멜로디 5음: Max.118dB	IECEX	7.50Kg	<ul style="list-style-type: none"> ● R-적 ● A-황 ● G-녹 ● B-청
	AC110V ~230V	Max. 390mA	· WA-알람 5음: Max.116dB · WV-음성신호 5음: 110~115dB	ATEX	7.65Kg	
QNHS-H	DC12V ~24V	Max.3.4A	· WS-경고음 5음: Max.123dB · WP-특수경고음 5음: Max.123dB · WM-멜로디 5음: Max.123dB	KCs	7.50Kg	
	AC110V ~230V	Max. 560mA	· WA-알람 5음: Max.121dB · WV-음성신호 5음: 115~120dB	CCC	7.65Kg	



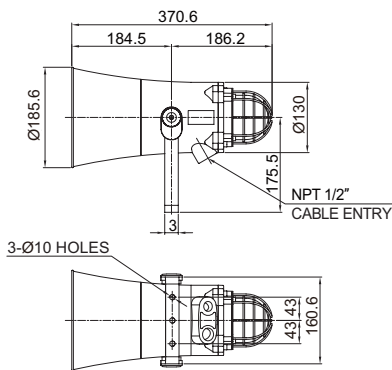
QNHS / QNHS-H

※ 내장음 최대 음량은 WS, WP-Ch1 / WM-Ch5 / WA-Ch5 기준입니다.
 ※ WV 음성신호 5음은 사용자 주문 녹음 방식으로 음성에 따라 음량 편차가 발생할 수 있습니다.

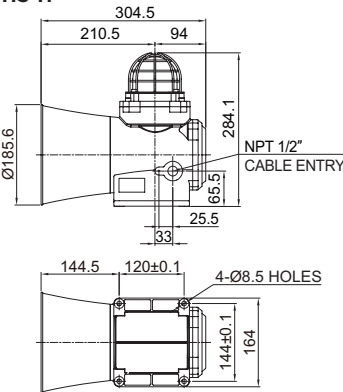
외형도

단위: mm

·QNVS / QNVS-H

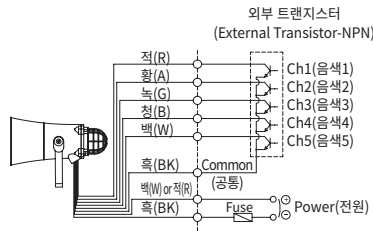
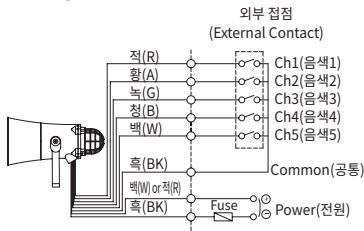


·QNHS / QNHS-H

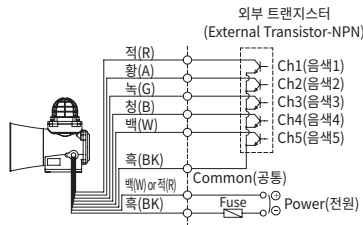
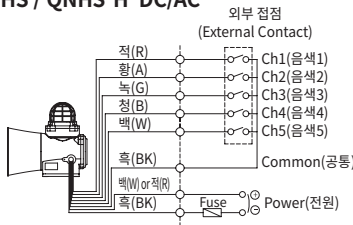


결선도

·QNVS / QNVS-H DC/AC



·QNHS / QNHS-H DC/AC



모델 선정

QNVS	WA	12/24	R	LC	IECEX
[형번]	[음색]	[전압]	[색상]	[음색선택]	[방폭 인증]
QNVS	WS-경고음	12/24	● R-적	무지정	IECEX
QNVS-H	WP-특수경고음	-DC12V-24V	● A-황	-내부스위치 선택	ATEX
QNHS	WM-멜로디	110/230	● G-녹	LC지정	KCs
QNHS-H	WA-알람 WV-음성	-AC110V-230V	● B-청	-외부 접점 선택	CCC(NEPSI)

QN Series



QN / QN-H

제품사양

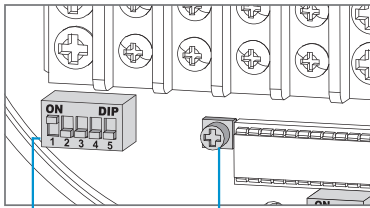
QN | QN-H

재 질 몸체-AI, 혼 하우징-PC
사용 주위 온도 -40°C ≤ Tamb ≤ +70°C (T5)
 -40°C ≤ Tamb ≤ +55°C (T6)
음 량 QN-Max.118dB at 1m, QN-H-Max.123dB at 1m
보 호 등 급 IECEx- Ex db IIC T6 Gb, IP66
 Ex db IIC T5 Gb, IP66
 ATEX - $\text{Ex II 2G Ex db IIC T6 Gb, IP66}$
 $\text{Ex II 2G Ex db IIC T5 Gb, IP66}$
 KCs - Ex d IIC T5/T6 IP66
 NEPSI, CCC -Ex db IIC T6/T5 Gb, IP66
기 술 인 증 IECEx, ATEX, KCs, NEPSI, CCC
몸체 표준 색상 적색
케이블 인입구 1/2" NPT

- 내압 방폭형 전자 시그널 혼
- 경고음, 알람, 멜로디의 다양한 음색 선택 가능
- 내구력이 우수한 알루미늄 하우징 구조로 내부에 결선용 단자대 설치
- 하우징 내부에 전원 결선용 단자대 설치

음색 선택 방법 및 결선도

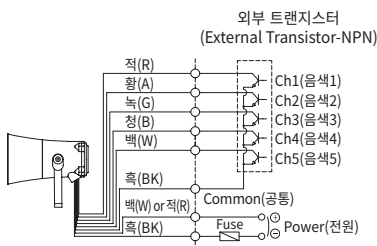
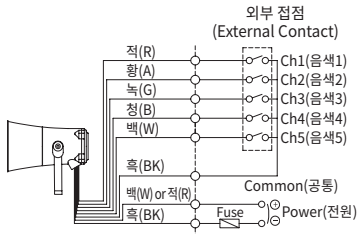
· 표준사양: 내부 스위치 이용
 각 채널의 DIP스위치를 ON하면 해당음이 출력됩니다.



· Ch1 | Ch2 | Ch3 | Ch4 | Ch5

· 주문사양-외부 접점 이용
 외부 접점 또는 트랜지스터 결선 방식으로 음색을 선택할 경우 주문사양으로 음색선을 인출하여 공급합니다(관리 형번: -LC).

·QN / QN-H DC/AC



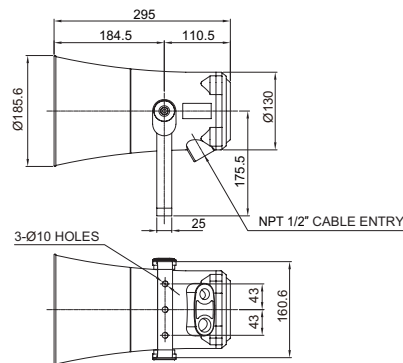
QN / QN-H 내압 방폭형 전자 시그널 혼, Max.123dB

형번	전압	전류	내장음 및 음량	인증	중량
QN	DC12V~24V	Max.1.15A	· WS-경고음 5음: Max.118dB · WP-특수경고음 5음: Max.118dB · WM-멜로디 5음: Max.118dB	IECEx ATEX KCs	5.15Kg
	AC110V~230V	Max.300mA	· WA-알람 5음: Max.116dB · WV-음성신호 5음: 110~115dB		5.17Kg
QN-H	DC12V~24V	Max.2.9A	· WS-경고음 5음: Max.123dB · WP-특수경고음 5음: Max.123dB · WM-멜로디 5음: Max.123dB	CCC NEPSI	5.15Kg
	AC110V~230V	Max.470mA	· WA-알람 5음: Max.121dB · WV-음성신호 5음: 115~120dB		5.17Kg

※ 내장음 최대 음량은 WS, WP-Ch1 / WM-Ch5 / WA-Ch5 기준입니다.
 ※ WV 음성신호 5음은 사용자 주문 녹음 방식으로 음성에 따라 음량 편차가 발생할 수 있습니다.

외형도 ·QN / QN-H

단위: mm



사용자 주문사양

- 방폭형 케이블 그랜드 장착(표준사양에는 방폭형 케이블 그랜드가 기본 제공되지 않습니다)
- 양방향 2구 인입구
- 케이블 인입구 규격 3/4" NPT, M20 x 1.5, M25 x 1.5

모델 선정

QN	WM	12/24	LC	IECEx
[형번]	[음색]	[전압]	[음색 선택]	[방폭 인증]
QN QN-H	WS-경고음 WP-특수경고음 WM-멜로디 WA-알람 WV-음성	12/24-DC12V-24V 110/230-AC110V-230V	무지정-내부 스위치 선택 LC지정-외부 접점 선택	IECEx ATEX KCs CCC(NEPSI)