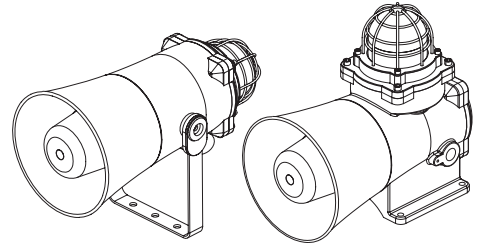


신호음 내장 내압 방폭형 경고등/ 표시등

QNVS(-H)/ QNHS(-H)



큐라이트 제품을 구입해 주셔서 감사합니다.

본 취급설명서를 자세히 읽어 보신 후 제품의 기능과 용도에 맞게 사용해 주시기 바랍니다.

⚠ 방폭 제품 사용을 위한 주의

안전한 사용을 위해서는 다음사항에 주의 하여 사용하십시오.

1. 방폭 제품은 방폭 규정에 따라 관리되어야 하므로, 제품을 임의로 분해, 조립, 개조하거나 수리해서는 안 됩니다.
2. 본 제품에 적용되는 온도 등급은 표기된 주변 온도에서 제품에 정격 전압을 인가하여 사용할 수 있는 온도입니다.
3. 사용되는 케이블 그랜드는 해당 방폭 등급, 온도 등급을 만족하는 제품을 사용하십시오.
4. 사용하지 않는 케이블 엔트리는 반드시 해당 방폭 등급, 온도 등급을 만족하는 제품을 사용하여 메움 처리하십시오.
5. 제품 설치 전 제품의 구조와 관련된 사항을 반드시 확인하여 제품을 설치하고, 제품의 포장 또는 제품에 부착된 라벨의 주의 사항을 필히 준수하시기 바랍니다.
6. 제품의 설치, 유지, 보수는 반드시 방폭 관련 전문가, 또는 관련 교육을 받은 사람이 작업하며, 작업 시 관련 규정과 주의 사항을 반드시 준수하시기 바랍니다.
7. 안전을 위해서는 고온 또는 고압의 환경을 피하여 제품을 설치하거나 동작시켜야 합니다.
8. 일반적인 안전 수칙에 따라 제품 설치 시 열이 많이 발생하는 장소는 피하십시오.
9. 화학 약품이 위치한 장소에 설치 시, 반드시 두 가지 이상의 화학물질이 섞여 있는지를 확인하십시오. 안전한 사용을 위해서는 화학물질의 성분 및 제품의 사용 설명서를 확인 후 제품을 설치하십시오.
10. 본 제품은 접지하여 사용하십시오.
11. 제조자의 승인 없는 부품 교체 또는 변경은 금지되며, 그 책임은 사용자에게 있습니다.
12. 제품 설치 시 정전기 발생에 주의하십시오.
정전기 방지용 액세서리를 이용하여 정전기를 제거하거나, 정전기 방지 장갑을 착용한 후 제품을 취급하십시오.
13. NPT 케이블 그랜드(플러그) 사용 시 보호 성능을 유지하기 위해 비경화 그리스 도포 후 사용하는 것을 권장합니다.

⚠ 안전을 위한 경고

지시 사항을 지키지 않으면 사용자가 사망하거나 심각한 증상을 입을 수 있습니다.

1. 전원이 인가된 상태에서 결선하거나 점검 보수를 하지 마십시오(감전의 우려가 있습니다).
2. 명기된 보호 등급에서 허용하는 위험 장소나 허용 기준을 초과하는 먼지, 수분이 침투되지 않는 환경에서 사용하십시오(화재, 감전, 부상, 고장, 오동작이 발생할 수 있습니다).
3. 제품을 분해하거나 개조하지 마십시오. 내부 점검이나 수리는 당사로 문의 바랍니다(화재, 감전, 제품 파손의 우려가 있습니다).
4. 전원 전압은 반드시 정격 범위를 지켜 사용하십시오(화재, 감전, 부상의 우려가 있습니다).
5. 인명이나 재산상 영향이 큰 기기에 사용할 경우에는 반드시 2중으로 안전장치를 부착한 후 사용하십시오(화재, 감전, 인명사고, 재산상의 막대한 손실이 발생할 수 있습니다).

지시 사항을 지키지 않으면 사용자가 부상을 당하거나 재산상의 손해를 입을 수 있습니다.

1. 제품 주위에 통풍을 방해하는 장애물을 두지 마십시오(발열로 인해 제품이 파손되거나 변형의 우려가 있습니다).
2. 제품에 이상이 발생할 경우 즉시 입력 전원을 차단하십시오(화재, 감전, 제품 파손의 우려가 있습니다).
3. 제품 결선은 결선도를 참조하여 올바르게 결선에 주십시오(오작동, 파손의 우려가 있습니다).
4. 제품 외관에 신나, 벤젠 등의 화학물질이 접촉되지 않도록 하십시오(제품이 손상되거나 변색, 변형될 우려가 있습니다).
5. 제품에 강한 충격을 가하지 마십시오(고장이나 파손의 우려가 있습니다).
6. 본 제품은 표면의 특성상 다른 물체와 접촉 시 정전기가 발생할 수 있으니 제품 외부에 묻은 이물질은 젖은 헝겊이나 정전기 방지 소재를 사용하여 제거 하십시오.



QR코드로 제품 사양을 보다 쉽고
빠르게 확인할 수 있습니다.

www.qlight.com

모델 구성






QNHS	-	WM	-	12/24	-	R	-	LC
[형번]		[음색]		[전압]		[색상]		[음색선택]
<ul style="list-style-type: none"> • QNVS • QNVS-H • QNHS • QNHS-H 		<ul style="list-style-type: none"> • WS-경고음 • WP-특수경고음 • WM-멜로디 • WA-알람 • WV-음성 		<ul style="list-style-type: none"> • 12/24-DC12V~24V • 110/230-AC110V~230V 		<ul style="list-style-type: none"> R- 적 A- 황 G- 녹색 B- 청 		<ul style="list-style-type: none"> • 무지정-내부 스위치 선택 • LC지정-외부 접점 선택

제품 규격

■ 방폭 특성 사양

형번	QNVS	방폭지역의 구분(Gas)	Zone 1	일반적인 상태에서의 간헐적 위험 분위기(Gas)
	QNVS-H		Zone 2	비정상적 상태에서의 위험 분위기(Gas)
	QNHS	방폭그룹의 분류(Gas)	GROUP II A	Acetone, Petrol, Methanol, Propane, Toluene
	QNHS-H		GROUP II B	Ethylene, City gas
	GROUP II C		Hydrogen, Acetylene, Carbon sulphide	
인가전압	DC12V~24V AC110V~230V	최고 표면온도와 온도 등급	T1	450°C
방폭 마킹	IECEX - Ex db IIC T6 Gb, IP66 Ex db IIC T5 Gb, IP66 ATEX -  II 2G Ex db IIC T6 Gb, IP66  II 2G Ex db IIC T5 Gb, IP66 KCs - Ex d IIC T5/T6 IP66 NEPSI, CCC - Ex db IIC T6/T5 Gb, IP66		T2	300°C
			T3	200°C
			T4	135°C
			T5	100°C
			T6	85°C
사용가능 외부온도	-40°C ≤ Tamb ≤ +70°C (T5) -40°C ≤ Tamb ≤ +55°C (T6)	방폭지역의 구분(Dust)	Zone 21	일반적인 상태에서의 간헐적 위험 분위기(Dust)
방폭 Zone	Zone1, Zone2, Zone21, Zone22		Zone 22	비정상적 상태에서의 위험 분위기(Dust)
보호등급	IP66	방폭그룹의 분류(Dust)	GROUP II A	인화성 섬유(0.5mm이상)
			GROUP II B	비전도성 먼지
			GROUP II C	전도성 먼지

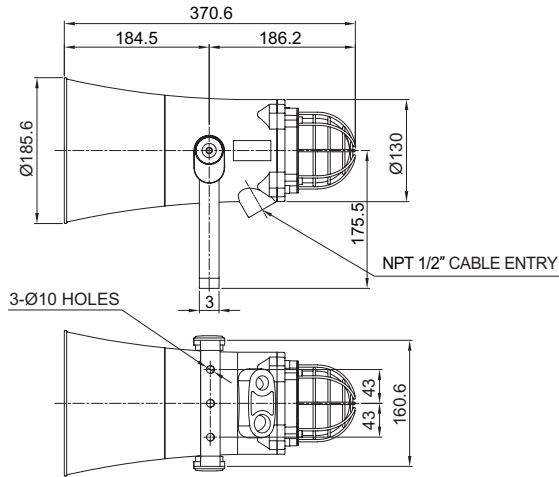
■ 일반 사양

형번	전압	전류	내장음 및 음량	인증	중량	색상
QNVS QNHS	DC12V~24V	Max.1.4A	<ul style="list-style-type: none"> • WS-경고음 5음: Max.118dB • WP-특수경고음 5음: Max.118dB • WM-멜로디 5음: Max.118dB • WA-알람 5음: Max.116dB • WV-음성신호 5음: 110~115dB 	    	7.50Kg	R- 적 A- 황 G- 녹색 B- 청
	AC110~230V	Max.390mA			7.65Kg	
QNVS-H QNHS-H	DC12V~24V	Max.3.4A	<ul style="list-style-type: none"> • WS-경고음 5음: Max.123dB • WP-특수경고음 5음: Max.123dB • WM-멜로디 5음: Max.123dB • WA-알람 5음: Max.121dB • WV-음성신호 5음: 115~120dB 		7.50Kg	
	AC110~230V	Max.560mA			7.65Kg	

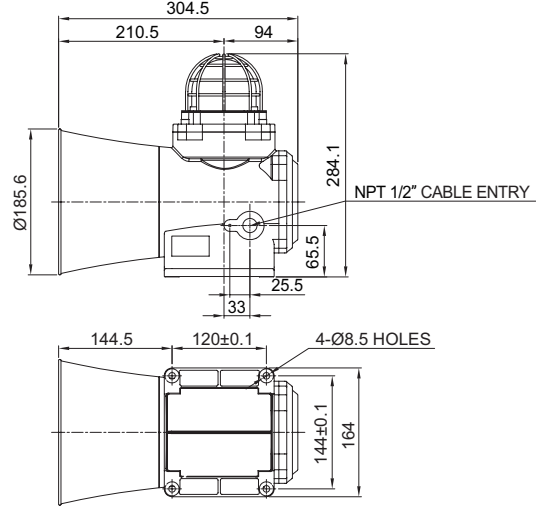
※ 내장음 최대 음량은 WS, WP-Ch1 / WM-Ch5 / WA-Ch5 기준입니다.

※ WV 음성 신호 5음은 사용자 주문 녹음 방식으로 음성에 따라 음량 편차가 발생할 수 있습니다.

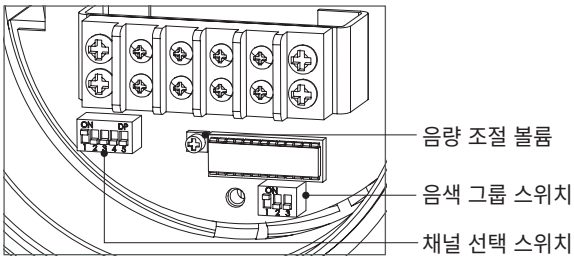
QNVS/ QNVS-H



QNHS/ QNHS-H



음색 설정 - 내부 스위치 이용(표준형)



- 표준형은 제품 내부에 설치된 5가지 음색이 내장되어 있습니다. 음색선택 스위치를 이용하여 원하는 음색을 선택하십시오.
- 표준형 제품은 전원 인가 시 광원과 음원이 동시에 출력됩니다.
- 음색 그룹 설정은 홈페이지 [고객지원] - [기술자료] - [일반 신호음 제품의 음색 종류 및 조합] 자료를 참고하십시오.

■ 그룹별 음색 종류

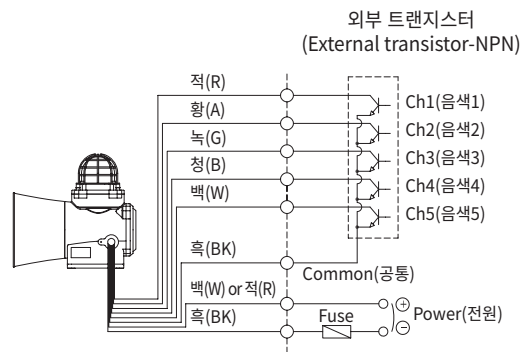
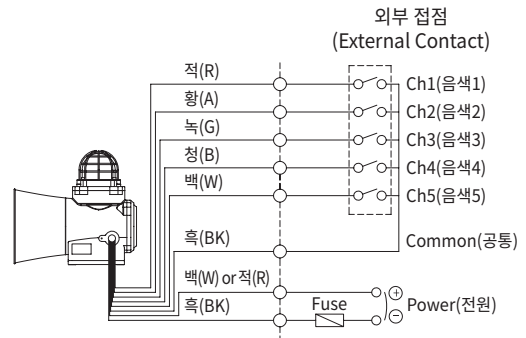
구분	주요 내장음	채널	음색	음량(Max.)
WS	경고음 5음	Ch1	에엥~ 화재음	Max. 118dB
		Ch2	위웅~위웅~ 긴급음	
		Ch3	삐삐~삐삐~ 구급음	
		Ch4	삐익삐익음	
		Ch5	폼릴리시 알람	
WP	특수 경고음 5음	Ch1	에엥~ 화재음	Max. 118dB
		Ch2	띠익~ 음	
		Ch3	삐익삐익음	
		Ch4	폼릴리시 알람	
		Ch5	일반 알람	
WM	멜로디 5음	Ch1	즐거운 나의 집	Max. 118dB
		Ch2	엘리제를 위하여	
		Ch3	삐꾸기 왈츠	
		Ch4	피아노 소나타	
		Ch5	터키행진곡	
WA	알람 5음	Ch1	전령음(뚜루루 음)	Max. 116dB
		Ch2	딩동 음	
		Ch3	전화벨(따르릉 음)	
		Ch4	삐삐삐삐음	
		Ch5	또르릉 음	
WV	음성신호 5음	Ch1~ Ch5	주문사양 제품 (음성녹음형 제품)	110~ 115dB

※ WV 음성 신호 5음은 사용자 주문 녹음 방식으로 음성에 따라 음량 편차가 발생할 수 있습니다.

음색선택 신호선 인출형 - LC형(주문형) 결선도

- 외부 접점을 이용해 음색을 선택하는 주문형(LC) 사양은 전원선과 신호선이 외부로 인출되니, 다음과 같이 결선하시기 바랍니다.

QNVS / QNVS-H / QNHS / QNHS-H



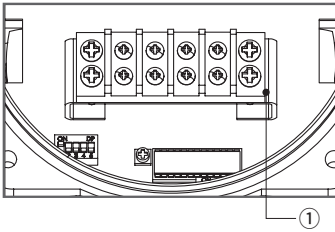
- 전원선 규격 UL1015 AWG18(0.75sq) x 2C 400mm
- 신호선 규격 UL1007 AWG22(0.3sq) 400mm

음량 조절



- 제품에서 출력되는 음량을 조절합니다.
- 음량 조절 볼륨을 시계(CW)방향으로 돌리면 음량이 증가하고, 반시계(CCW) 방향으로 돌리면 음량이 감소합니다.
- MIN. 지점에서는 신호음이 출력되지 않습니다.

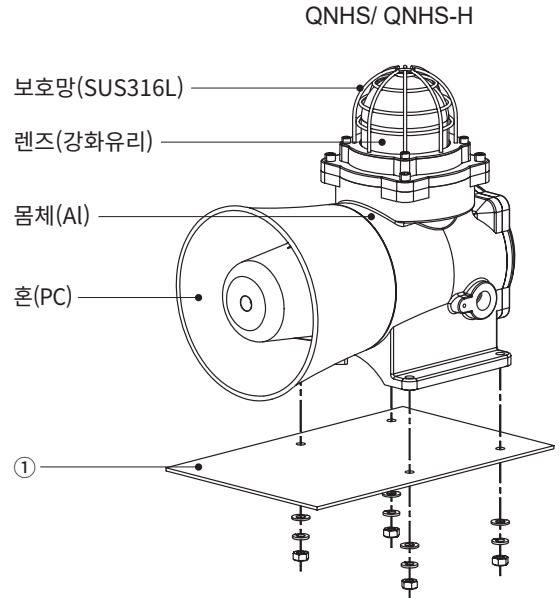
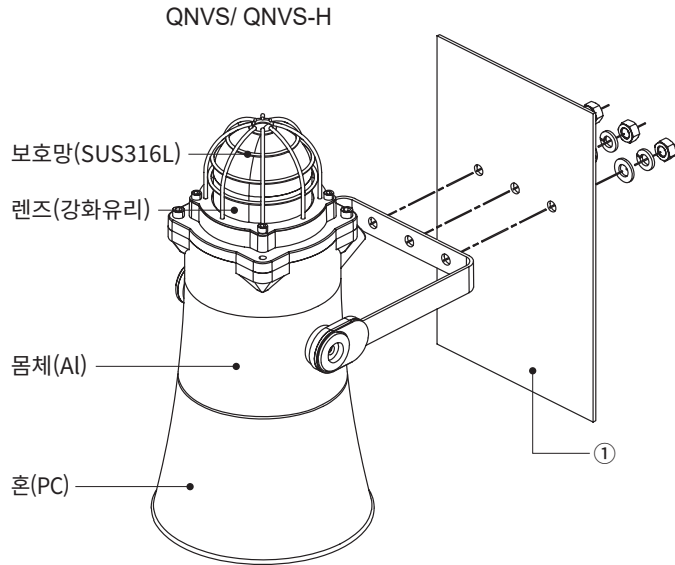
단자대 결선정보



- 본 제품은 기기의 내부에 단자대가 설치되어 있습니다. 제품 몸체 볼트를 풀고 몸체를 분리하십시오.
 - 전선의 끝단은 안전한 결선을 위하여 "O"형 또는 "U"형 터미널을 이용하십시오.
 - 단자대 ①에 전원선을 결선하십시오.
 - AC 전원을 사용하는 제품은 극성(전선의 색상)에 관계없이 결선하십시오.
 - DC 전원을 사용하는 제품은 흑색선 단자를 (-)극성에 결선하십시오.
 - 표준형 제품은 전원 인가 시 광원과 음원이 동시에 출력됩니다.
- ※ 케이블 사용 가능 범위:AWG16~AWG22

제품 구성/ 취부 방법

■제품 구성



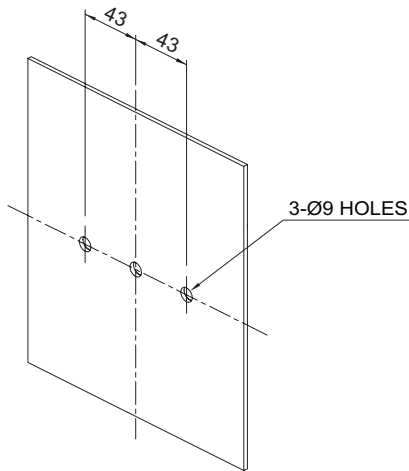
■취부 방법

- 먼저 취부면 ①에 제품 브라켓 취부 볼트 규격에 맞는 탭이나 홀을 가공하십시오.
- 본 제품의 브라켓에 형성된 취부홀은 직경 8mm입니다.
- 탭을 가공한 경우에는 브라켓의 취부홀을 관통해 볼트를 체결하십시오.
- 홀을 가공한 경우에는 볼트를 브라켓의 취부홀을 관통시켜 가공홀에 끼운 후 취부면 반대쪽에서 너트를 체결하십시오.

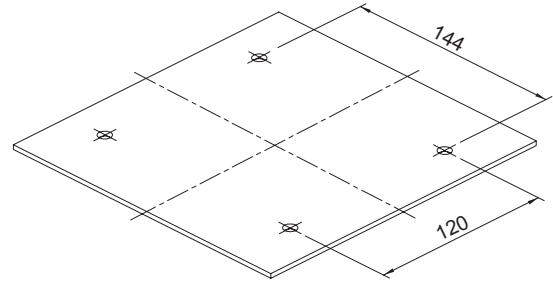
취부홀 규격

- 제품을 취부할 위치에 취부홀을 가공하십시오.
취부홀의 규격은 다음과 같습니다.

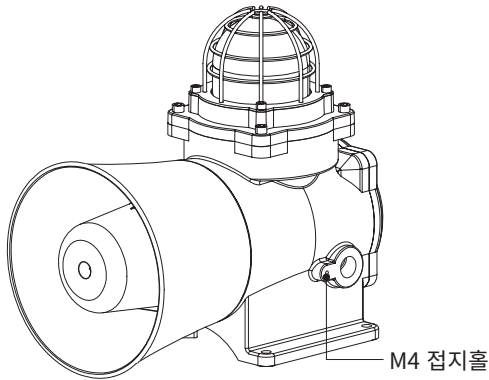
QNVS/ QNVS-H



QNVS/ QNVS-H



제품 접지



- 접지홀에 M4볼트를 사용하여 접지하십시오.
- 접지선 체결 시에는 O형 터미널을 사용하십시오.
- 접지선의 굵기는 4mm 이상을 사용하십시오.

설치 시 주의사항

- 본 제품을 옥외에 설치할 경우에는 수직 또는 수평으로 설치하시고, 빗물이나 수분이 직접 유입되는 환경에서는 거꾸로 설치하지 마십시오.



설치 환경과 보호등급

- 본 제품은 내압 방폭형 구조로 제작되었습니다.
- 규정된 방폭 등급을 충족시키는 환경에서 사용하시기 바랍니다.
- 본 제품은 케이블 그랜드 미장착 상태로 출고되므로, 방수 성능이 요구되는 외부 환경에서 사용하고자 할 경우, 케이블 그랜드를 별도의 실링 (Sealing) 처리 후 장착하여 주시기 바랍니다.
- 보호등급에 대한 상세 내용은 홈페이지(www.qlight.com)에서 확인하시기 바랍니다.

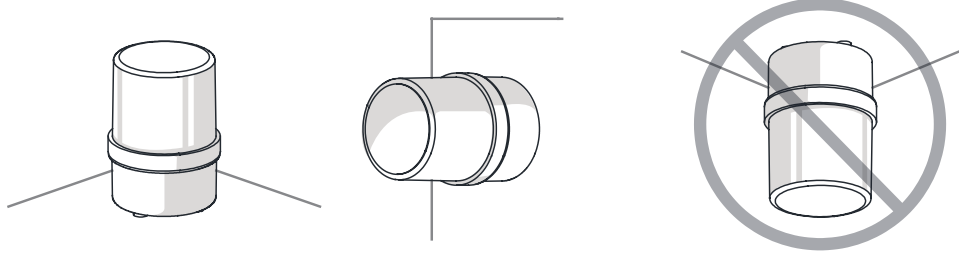
부록(제품 설치 방향)

■ 제품 설치 시 올바르지 않은 방향으로 설치하게 되면 제품 내부에 빗물이나 수분이 유입될 수 있습니다. 설치 방향에 맞게 설치하십시오.

· 경고등/표시등

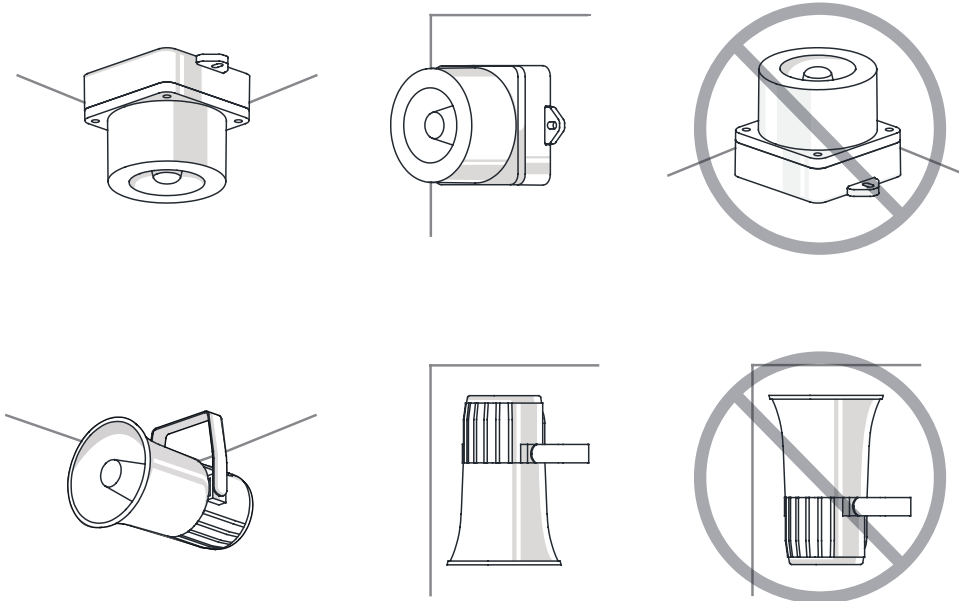
※ 방수등급이 IPX4 미만의 제품은 지면과 수직 방향으로 설치하십시오.

전원선 인출부가 하늘을 향하게 설치하지 마십시오.



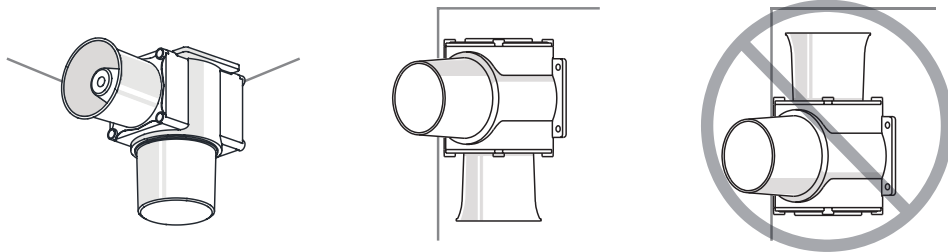
· 전자흔/시그널폰

흔부가 하늘을 향하게 설치하지 마십시오.



· 선박/해양/중부하 & 방폭제품

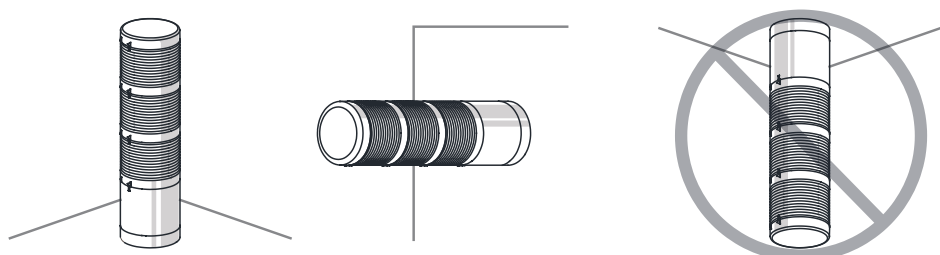
흔부가 하늘을 향하게 설치하지 마십시오.

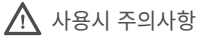


· 타워램프

※ 방수등급이 IPX4 미만의 제품은 지면과 수직 방향으로 설치하십시오.

전원선 인출부가 하늘을 향하게 설치하지 마십시오.





사용시 주의사항

본 사용설명서에 수록된 제품 규격 및 사양은 품질 개선업무 진행에 따라 변경될 수 있습니다.
최신 제품 정보는 홈페이지(www.qlight.com)를 통해 가장 정확하게 확인할 수 있습니다.

한국법인 (주)큐라이트 Qlight Co., Ltd. www.qlight.com | qlightkr@qlight.com

본사 | 서울특별시 금천구 가산디지털1로 128 에스티엑스브이타워 1510호 Tel. 02-2679-6152 (수신자부담 080-328-2222) Fax. 02-2679-6154

공장(김해생산본부) | 경상남도 김해시 상동면 목방로 185-25 Tel. 055-328-1111 (수신자부담 080-328-1111) Fax. 055-328-4064

해외영업부 | 부산광역시 사상구 낙동대로 704 (엄궁동, 큐라이트빌딩) Tel. 051-620-4100 Fax. 051-243-9826

부산 비즈니스센터 | 부산광역시 사상구 낙동대로 704 (엄궁동, 큐라이트빌딩) Tel. 051-245-0017 Fax. 051-243-9826

중국법인 SHANGHAI Qlight Electronics Co., Ltd. www.qlight.com | www.qlightcn.com | qlightcn@qlight.com

상해 판매법인 | Room 333 Building B, #11, Lane 450, Zhenda Road, Baoshan District, Shanghai, China Tel.+86-21-6651-7100 Fax. +86-21-6315-3929

치동 제조법인 | #33, Haiyan Road, Qidong High-tech Industrial Development Zone, Qidong, Jiangsu Province, China

Tel. +86-513-8384-9999 Fax. +86-513-8384-9910

Qlightec

Innovation in Alarm & Signal

사용 불편 및 고장 접수 080-328-1111/ 080-328-2222

문의 시, 제품 모델명, 고장상태, 전화번호, 주소를 정확히 알고 있으면 보다 빠른 서비스를 받을 수 있습니다.

※치수 및 사양, 형상은 품질 향상으로 인하여 예고없이 변경될 수 있습니다.

www.qlight.com

KO - QNHS - 2604A