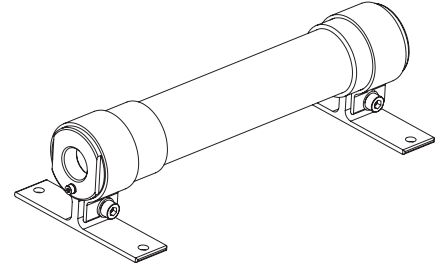
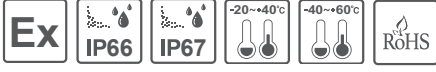


내압방폭형 LED 조명등

QLEX-NEC-250



큐라이트 제품을 구입해 주셔서 감사합니다.

본 취급 설명서를 자세히 읽어 보신 후 제품의 기능과 용도에 맞게 사용하시기 바랍니다.

⚠ 방폭 제품 사용을 위한 주의

안전한 사용을 위해서 다음사항에 주의하여 사용하십시오.

1. 방폭 제품은 방폭 규정에 따라 관리되어야 하므로, 제품을 임의로 분해, 조립, 개조하거나 수리해서는 안 됩니다.
2. 본 제품에 적용되는 온도 등급은 표기된 주변 온도에서 제품에 정격 전압을 인가하여 사용할 수 있습니다.
3. 케이블 그랜드는 해당 방폭 등급, 온도 등급에 만족하는 제품을 사용하십시오.
4. 제품의 구조와 관련된 사항을 반드시 확인한 후 제품을 설치하고, 제품의 포장 또는 제품에 부착된 라벨의 주의 사항을 필히 준수하시기 바랍니다.
5. 제품의 설치, 유지, 보수는 반드시 방폭 관련 전문가 또는 관련 교육을 받은 사람이 작업해야 하며, 작업 시 관련 규정과 주의 사항을 반드시 준수하시기 바랍니다.
6. 안전을 위해서는 고온 또는 고압의 환경을 피하여 제품을 설치하거나 동작시켜야 합니다.
7. 일반적인 안전 수칙에 따라 제품 설치 시 열이 많이 발생하는 장소는 피하십시오.
8. 화학 약품이 위치한 장소에 설치 시, 반드시 화학물질의 성분과 종류를 확인하고 제품의 사용 설명서에 따르십시오.
9. 제품 설치 시 정전기 발생에 주의하십시오.
정전기 방지용 액세서리를 이용하여 정전기를 제거하거나, 정전기 방지 장갑을 착용한 후 제품을 취급하십시오.
10. 올바른 파워서플라이 용량 선정과 체결방법 확인을 위해 NEC 411항을 확인해 주십시오.

⚠ 안전을 위한 경고

지시 사항을 지키지 않으면 사용자가 사망하거나 심각한 중상을 입을 수 있습니다.

1. 전원이 인가된 상태에서 결선을 하거나 점검 보수를 하지 마십시오(감전의 우려가 있습니다).
2. 명기된 보호 등급에서 허용하는 위험 장소나 허용 기준을 초과하는 먼지, 수분이 침투되지 않는 환경에서 사용하십시오(화재, 감전, 부상, 고장, 오동작이 발생할 수 있습니다).
3. 제품을 분해하거나 개조하지 마십시오. 내부 점검이나 수리는 당사로 문의 바랍니다(화재, 감전, 제품 파손의 우려가 있습니다)
4. 전원 전압은 반드시 정격 범위를 지켜 사용하십시오(화재, 감전, 부상의 우려가 있습니다).
5. 인명이나 재산상에 영향이 큰 기기에 사용할 경우에는 반드시 2중으로 안전장치를 부착한 후 사용하십시오(화재, 감전, 인명사고, 재산상의 막대한 손실이 발생할 수 있습니다).

지시 사항을 지키지 않으면 사용자가 부상을 당하거나 재산상의 손해를 입을 수 있습니다.

1. 제품 주위에 통풍을 방해하는 장애물을 두지 마십시오(발열로 인해 제품이 파손되거나 변형의 우려가 있습니다).
2. 제품에 이상이 발생할 경우 즉시 입력 전원을 차단하십시오(화재, 감전, 제품 파손의 우려가 있습니다).
3. 제품 결선은 결선도를 참조하여 올바르게 결선해 주십시오(오작동, 파손의 우려가 있습니다).
4. 제품 외관에 신나, 벤젠 등의 화학물질이 접촉되지 않도록 하십시오(제품이 손상되거나 변색, 변형될 우려가 있습니다).
5. 제품에 강한 충격을 가하지 마십시오(고장이나 파손의 우려가 있습니다).



QR코드로 제품 사양을 보다 쉽고
빠르게 확인할 수 있습니다.

www.qlight.com

모델 구성

QLEX-NEC	-	250	-	24
[형번]		[제품길이]		[전압]
• QLEX-NEC		• 250-250mm		• 24-DC24V

제품 규격

■ 방폭 특성 사양

형번	QLEX-NEC-250
인가전압	DC21.6V~26.4V
방폭 마킹	Class I, Zone 1, AEx db IIC T6 Gb Class I, Division 2 Groups ABCD T6 Ex db IIC T6 Gb
사용가능 외부온도	-20°C ≤ Tamb ≤ +40°C (INTERTEK-NRTL) -40°C ≤ Tamb ≤ +60°C (IECEX)
방폭 그룹/ Zone	Class I, Zone1 Class I, Division2
적용규격	UL 60079-0 UL 60079-1 UL 2108 UL 8750

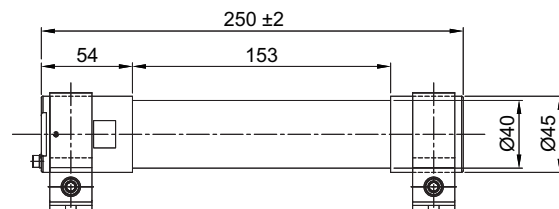
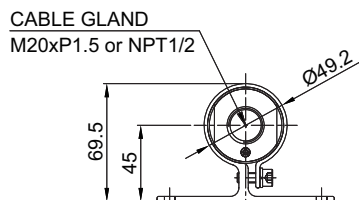
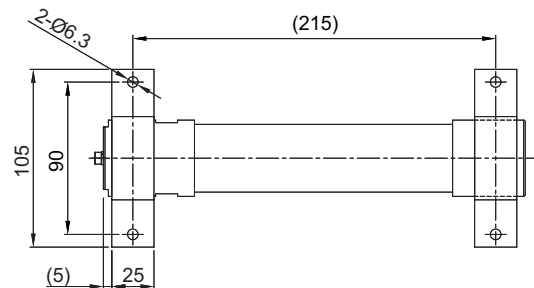
■ 광학 특성/ 일반 사양

광학 특성 사양	
형번	QLEX-NEC-250
렌즈색상	반투명
조명색(기본)	주광색
색온도(기본)	6,000~7,000K
총광속	-
조도(at 1m)	310Lux
일반 사양	
형번	QLEX-NEC-250
정격전압	DC24V
동작전압 범위	DC21.6V~26.4V
소비전력	8.6W
절연저항	Min.100MΩ(500VDC mega ohm meter)
내력전압	DC: 500VAC, 60Hz, 1 minute
보호등급	IP66/67
본체 재질	측면 커버-Al, 렌즈-PC, 브라켓-Al
인증	
중량(approx.)	0.50Kg

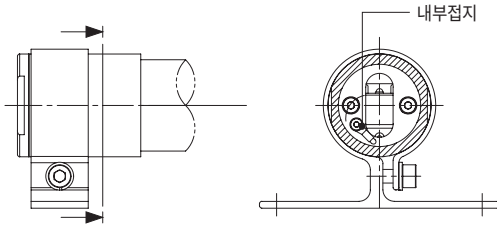
외형도

(단위 : mm)

QLEX-NEC-250

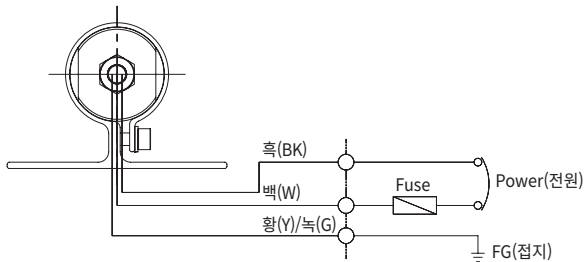


제품 접지



- 옆의 그림에 표시된 위치에 M3 볼트를 사용하여 제품을 접지하십시오.
- 접지선 연결시 링 터미널(Ø3.2mm)을 사용해 주십시오.
- 접지선은 직경이 4mm이상인 것을 사용하십시오.
- 제품의 공통선(-)은 반드시 접지하여 주십시오.
- 장비 접지 연결에는 내부 접지 단자를 사용해야 하며, 외부 단자는 현지 규정이나 당국에서 해당 연결을 허용하거나 요구하는 경우 보충 연결용으로 사용해야 합니다.

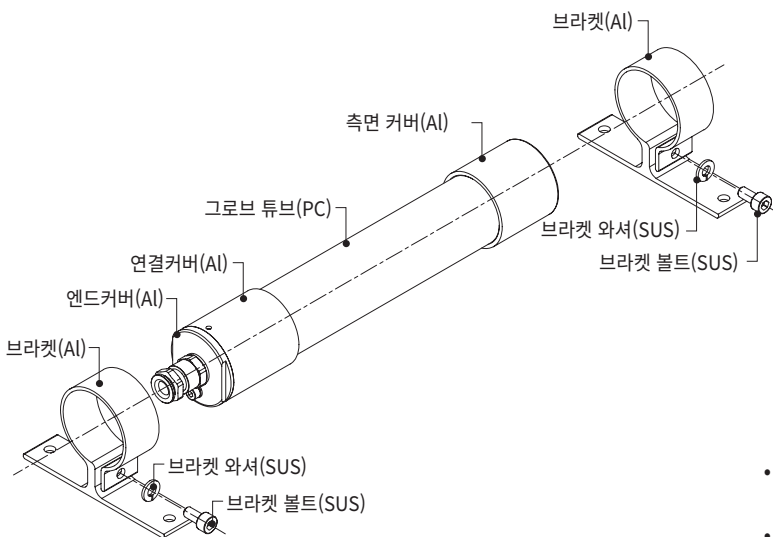
결선도



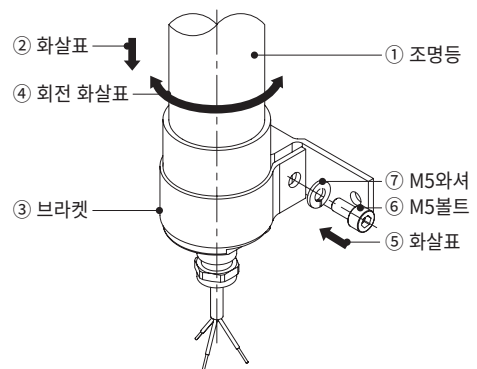
- 전원선 규격 UL 1277 TC-ER 18AWGx3C
- 본 제품의 전원은 (+) (-) 극성 구별 없이 사용할 수 있습니다.

제품 구성/ 브라켓 고정방법

■ 제품 구성



■ 브라켓 고정방법



- 먼저 제품을 설치 위치에 놓고 브라켓을 고정하십시오.
(상, 하 또는 좌, 우)
- 조명등 ①을 잡고 브라켓 ③에 화살표 ② 방향으로 삽입하고 회전 화살표 ④와 같이 렌즈를 비추고자 하는 곳으로 위치 시키십시오.
- M5와셔 ⑦에 M5볼트 ⑥를 화살표 ⑤ 방향의 브라켓 체결홀에 체결하십시오.

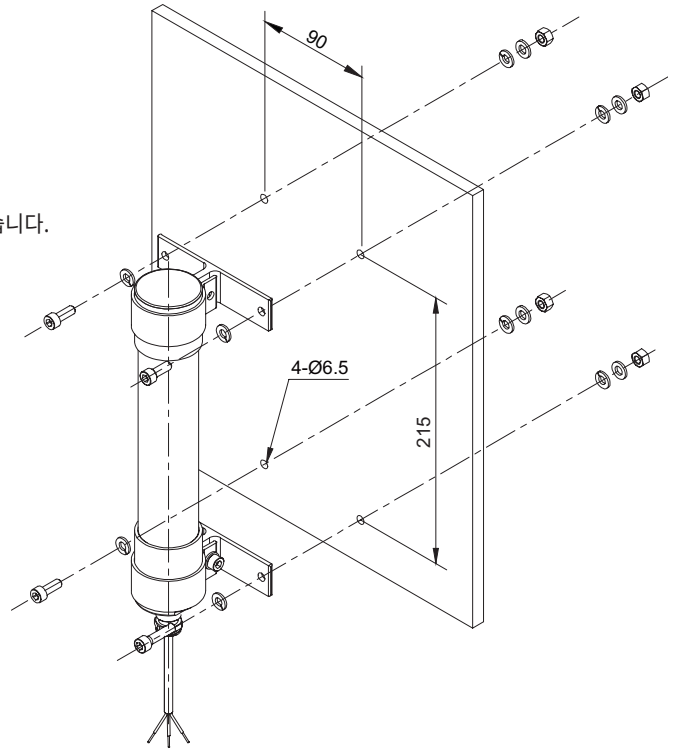
취부 방법/ 취부홀 규격

■ 취부 방법

- 먼저 취부면에 제품 취부 볼트 규격에 맞는 탭이나 홀을 가공하십시오.
- 본 제품에 형성된 취부홀의 규격은 직경 6.5mm입니다.
- 탭을 가공한 경우에는 제품의 취부홀을 관통해 볼트를 체결하십시오.
- 홀을 가공한 경우에는 볼트를 제품에 관통시켜 가공홀에 끼운 후 취부면 반대쪽에서 너트를 체결하십시오.
(볼트에 너트 체결 시 평와셔와 스프링 와셔를 추가하여 설치하십시오.)

■ 취부홀 규격

- 제품을 취부할 위치에 취부홀을 가공하십시오. 취부홀의 규격은 다음과 같습니다.



설치 환경과 보호등급

- 본 제품은 내압 방폭형 구조로 제작되었습니다.
- 규정된 방폭 등급을 충족하는 환경에서 사용하기 바랍니다.
- 보호등급에 대한 상세 내용은 홈페이지(www.qlight.com)에서 확인하십시오.

부록(제품 설치 방향)

■ 제품 설치 시 올바르지 않은 방향으로 설치하게 되면 제품 내부에 빗물이나 수분이 유입될 수 있습니다. 설치 방향에 맞게 설치하십시오.

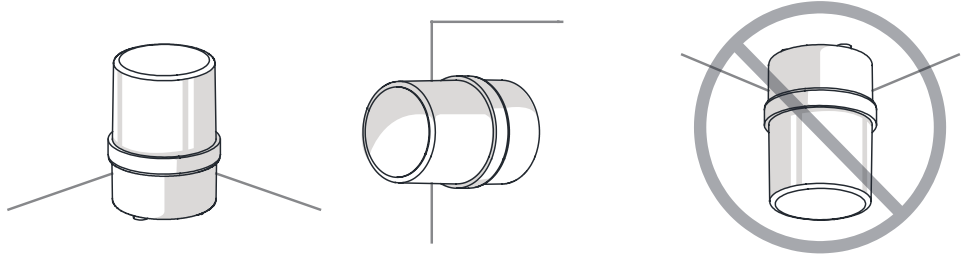
· 경고등/표시등

※ 방수등급이 IPX4 미만의 제품은 지면과 수직 방향으로 설치하십시오.

전원선 인출부가 하늘을 향하게 설치하지 마십시오.

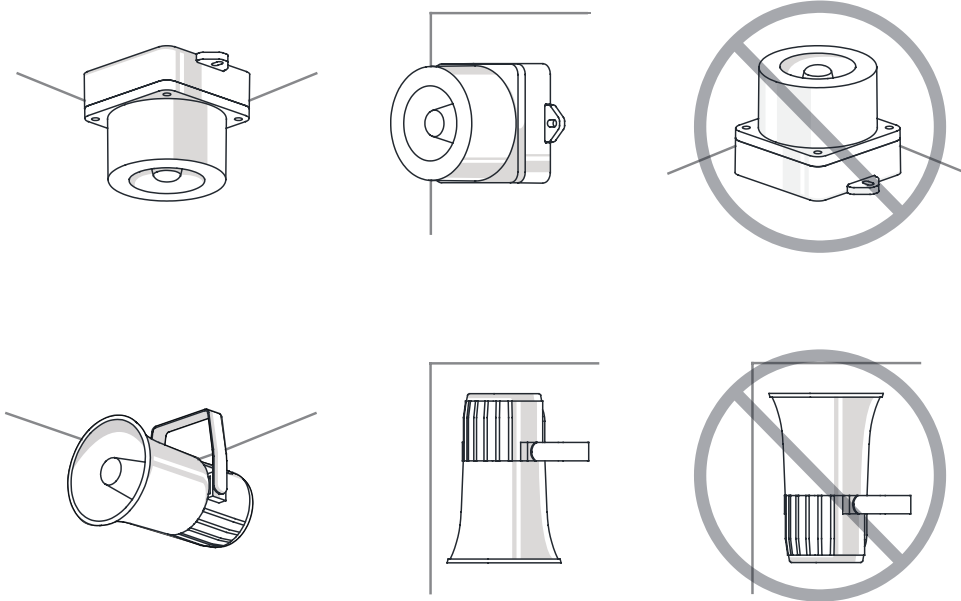
② 브라켓

③ 조명등



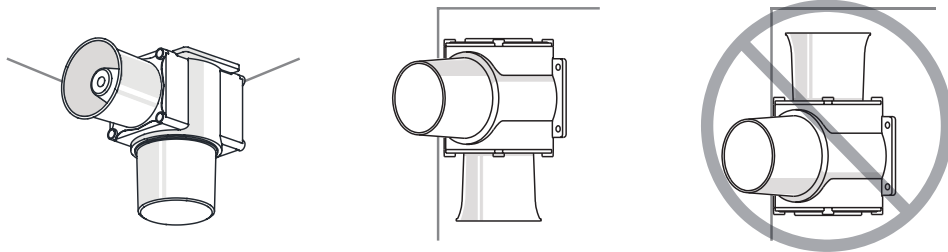
· 전자흔/시그널폰

흔부가 하늘을 향하게 설치하지 마십시오.



· 선박/해양/중부하 & 방폭제품

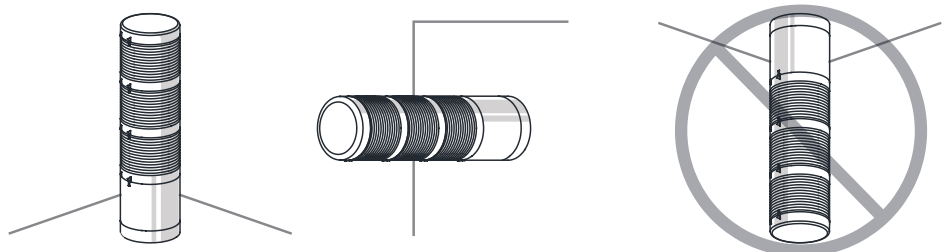
흔부가 하늘을 향하게 설치하지 마십시오.



· 타워램프

※ 방수등급이 IPX4 미만의 제품은 지면과 수직 방향으로 설치하십시오.

전원선 인출부가 하늘을 향하게 설치하지 마십시오.





사용시 주의사항

본 사용설명서에 수록된 제품 규격 및 사양은 품질 개선업무 진행에 따라 변경될 수 있습니다.
최신 제품 정보는 홈페이지(www.qlight.com)를 통해 가장 정확하게 확인할 수 있습니다.

한국법인 (주)큐라이트 Qlight Co., Ltd. www.qlight.com | qlightkr@qlight.com

본사 | 서울특별시 금천구 가산디지털1로 128 에스티엑스브이타워 1510호 Tel. 02-2679-6152 (수신자부담 080-328-2222) Fax. 02-2679-6154

공장(김해생산본부) | 경상남도 김해시 상동면 목방로 185-25 Tel. 055-328-1111 (수신자부담 080-328-1111) Fax. 055-328-4064

해외영업부 | 부산광역시 사상구 낙동대로 704 (엄궁동, 큐라이트빌딩) Tel. 051-620-4100 Fax. 051-243-9826

부산 비즈니스센터 | 부산광역시 사상구 낙동대로 704 (엄궁동, 큐라이트빌딩) Tel. 051-245-0017 Fax. 051-243-9826

중국법인 SHANGHAI Qlight Electronics Co., Ltd. www.qlight.com | www.qlightcn.com | qlightcn@qlight.com

상해 판매법인 | Room 333 Building B, #11, Lane 450, Zhenda Road, Baoshan District, Shanghai, China Tel.+86-21-6651-7100 Fax. +86-21-6315-3929

치동 제조법인 | #33, Haiyan Road, Qidong High-tech Industrial Development Zone, Qidong, Jiangsu Province, China

Tel. +86-513-8384-9999 Fax. +86-513-8384-9910

Qlightec

Innovation in Alarm & Signal

사용 불편 및 고장 접수 080-328-1111/ 080-328-2222

문의 시, 제품 모델명, 고장상태, 전화번호, 주소를 정확히 알고 있으면 보다 빠른 서비스를 받을 수 있습니다.

※치수 및 사양, 형상은 품질 향상으로 인하여 예고없이 변경될 수 있습니다.

www.qlight.com

QLEX-NEC-250EN-2603A