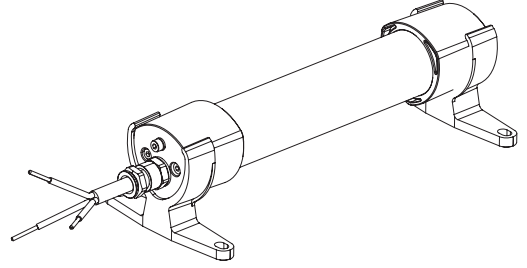


내압방폭형 LED 조명등

QLEX-TRI-240(PL)



큐라이트 제품을 구입해 주셔서 감사합니다.

본 취급 설명서를 자세히 읽어 보신 후 제품의 기능과 용도에 맞게 사용하기 바랍니다.

⚠ 방폭 제품 사용을 위한 주의

안전한 사용을 위해서 다음사항에 주의하여 사용하십시오.

1. 방폭 제품은 방폭 규정에 따라 관리되어야 하므로, 제품을 임의로 분해, 조립, 개조하거나 수리해서는 안 됩니다.
2. 본 제품에 적용되는 온도 등급은 표기된 주변 온도에서 제품에 정격 전압을 인가하여 사용할 수 있는 온도입니다.
3. 케이블 그랜드는 제품에 체결되어 있는 당사 지정 사양 외 제품은 사용할 수 없습니다.
4. 제품의 구조와 관련된 사항을 필히 확인한 후 제품을 설치하고, 제품의 포장 또는 제품에 부착된 라벨의 주의 사항을 필히 준수하시기 바랍니다.
5. 제품의 설치, 유지, 보수는 반드시 방폭 관련 전문가 또는 관련 교육을 받은 사람이 작업해야 하며, 작업 시 관련 규정과 주의 사항을 반드시 준수하시기 바랍니다.
6. 안전을 위해서는 고온 또는 고압의 환경을 피하여 제품을 설치하거나 동작시켜야 합니다.
7. 일반적인 안전 수칙에 따라 제품 설치 시 열이 많이 발생하는 장소는 피하십시오.
8. 화학 약품이 위치한 장소에 설치 시, 반드시 화학물질의 성분과 종류를 확인하고 제품의 사용 설명서에 따르십시오.
9. 제품 설치 시 정전기 발생에 주의하십시오.
정전기 방지용 약세서리를 이용하여 정전기를 제거하거나, 정전기 방지 장갑을 착용한 후 제품을 취급하십시오.
10. 본 제품은 전원선과 케이블 그랜드 포함 방폭인증 제품이므로 케이블 그랜드 유지보수가 필요할 경우 당사로 연락하시기 바랍니다.
11. 본 제품은 전원선 최소 길이 2m인 방폭인증 제품이므로 전원선을 임의로 절단하지 마십시오.

⚠ 안전을 위한 경고

지시 사항을 지키지 않으면 사용자가 사망하거나 심각한 증상을 입을 수 있습니다.

1. 전원이 인가된 상태에서 결선을 하거나 점검 보수를 하지 마십시오(감전의 우려가 있습니다).
2. 명기된 보호 등급에서 허용하는 위험 장소나 허용 기준을 초과하는 먼지, 수분이 침투되지 않는 환경에서 사용하십시오(화재, 감전, 부상, 고장, 오동작이 발생할 수 있습니다).
3. 제품을 분해하거나 개조하지 마십시오. 내부 점검이나 수리는 당사로 문의 바랍니다(화재, 감전, 제품 파손의 우려가 있습니다).
4. 전원 전압은 반드시 정격 범위를 지켜 사용하십시오(화재, 감전, 부상의 우려가 있습니다).
5. 인명이나 재산상에 영향이 큰 기기에 사용할 경우에는 반드시 2중으로 안전장치를 부착한 후 사용하십시오(화재, 감전, 인명사고, 재산상의 막대한 손실이 발생할 수 있습니다).

지시 사항을 지키지 않으면 사용자가 부상을 당하거나 재산상의 손해를 입을 수 있습니다.

1. 제품 주위에 통풍을 방해하는 장애물을 두지 마십시오(발열로 인해 제품이 파손되거나 변형의 우려가 있습니다).
2. 제품에 이상이 발생할 경우 즉시 입력 전원을 차단하십시오(화재, 감전, 제품 파손의 우려가 있습니다).
3. 제품 결선은 결선도를 참조하여 올바르게 결선해 주십시오(오작동, 파손의 우려가 있습니다).
4. 제품 외관에 신나, 벤젠 등의 화학물질이 접촉되지 않도록 하십시오(제품이 손상되거나 변색, 변형될 우려가 있습니다).
5. 제품에 강한 충격을 가하지 마십시오(고장이나 파손의 우려가 있습니다).
6. 본 제품은 표면의 특성상 다른 물체와 접촉 시 정전기가 발생할 수 있으니 제품 외부에 묻은 이물질은 젖은 헝겊이나 정전기 방지 소재를 사용하여 제거하십시오.



QR코드로 제품 사양을 보다 쉽고 빠르게 확인할 수 있습니다.

www.qlight.com

모델 구성

QLEX-TRI	-	240(PL)	-	24
[형번]		[제품길이]		[전압]
• QLEX-TRI		• 240-240mm		• 24-DC24V

제품 규격

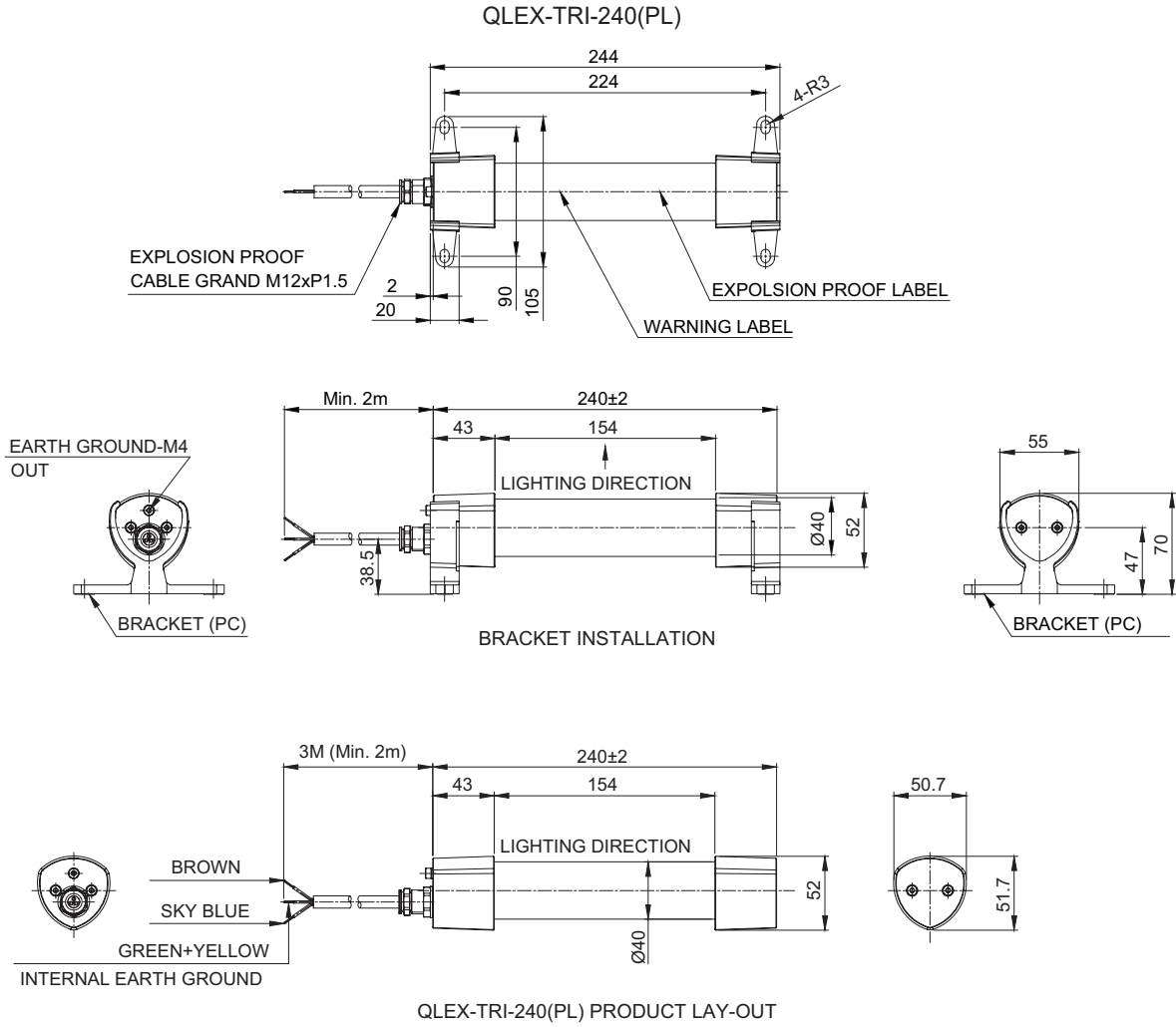
■ 방폭 특성 사양

형번	QLEX-TRI-240(PL)
인가전압	DC24V
방폭 마킹	KCs - Ex d IIC T6 NEPSI, CCC - Ex db IIC T6 Gb
사용가능 외부온도	-40°C ≤ Tamb ≤ +60°C
방폭 그룹/ Zone	Zone1, Zone2
보호 등급	IP66/ IP67

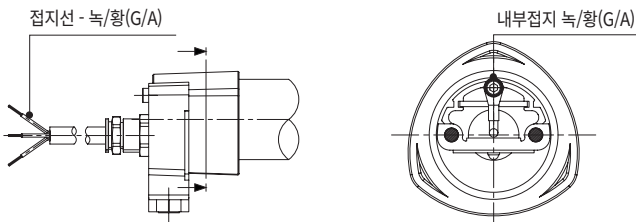
방폭지역의 구분(Gas)	Zone 1	일반적인 상태에서의 간헐적 위험 분위기(Gas)
	Zone 2	비정상적 상태에서의 위험 분위기(Gas)
방폭그룹의 분류(Gas)	GROUP II A	Acetone, Petrol, Methanol, Propane, Toluene
	GROUP II B	Ethylene, City gas
	GROUP II C	Hydrogen, Acetylene, Carbon sulphide
최고 표면온도와 온도 등급	T1	450°C
	T2	300°C
	T3	200°C
	T4	135°C
	T5	100°C
	T6	85°C
방폭지역의 구분(Dust)	Zone 21	일반적인 상태에서의 간헐적 위험 분위기(Dust)
	Zone 22	비정상적 상태에서의 위험 분위기(Dust)
방폭그룹의 분류(Dust)	GROUP III A	인화성 섬유(0.5mm이상)
	GROUP III B	비전도성 먼지
	GROUP III C	전도성 먼지

■ 광학 특성/ 일반 사양

광학 특성 사양	
형번	QLEX-TRI-240(PL)
렌즈색상	반투명
조명색(기본)	주광색
색온도(기본)	6,000~7,000K
총광속	650lm
조도(at 1m)	310Lux
일반 사양	
형번	QLEX-TRI-240(PL)
정격전압	DC24V
동작전압 범위	DC21.5V~26.5V
소비전력	8.6W
절연저항	Min. 100MΩ(500V DC mega ohm meter)
내력전압	DC: 500VAC, 60Hz, 1 minute
보호등급	IP66/67
본체 재질	측면 커버-AI, 렌즈-PC, 브라켓-PC
인증	
중량(approx.)	0.62Kg

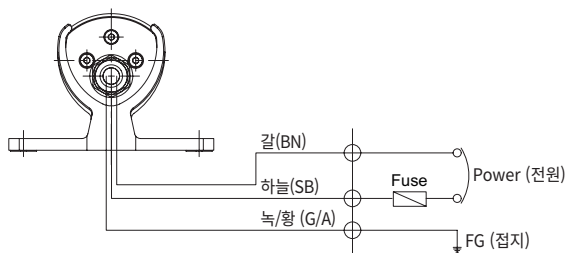


제품 접지



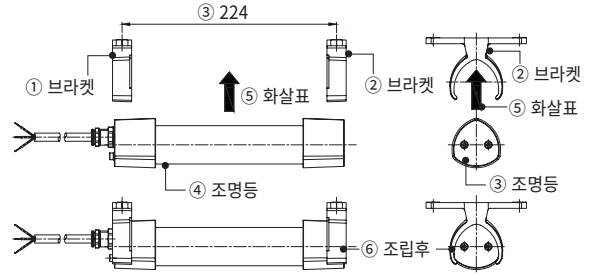
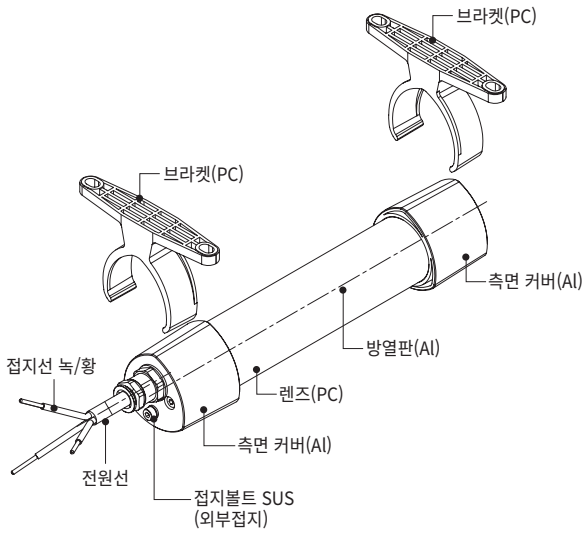
- 본 제품은 내부 접지 제품입니다(외부 접지 가능).
- 인출선 중 녹/황색(G/A) 선이 접지선입니다.

결선도



- 전원선 규격 VCTF-0.75sq x 3C-(Min) 2M
- 전원선 규격(주문사양) OLFLEX 550 P 3G1.5-(Min) 2M
- 본 제품의 전원은 (+) (-) 극성 구별 없이 사용할 수 있습니다.

제품 구성/ 브라켓 고정방법



- 제품을 설치할 위치에 브라켓을 고정하십시오.
- 브라켓 ①, ②을 설치 치수 ③ 간격으로 설치하십시오.
- 조명등 ④를 화살표 ⑤ 방향으로 밀어 넣으십시오.
- 조립 후 ⑥ 그림과 같이 정상 조립 여부를 확인하십시오.
- 조명등이 브라켓에 불안정하게 조립 시 제품 낙하로 인한 파손 발생에 주의하십시오.

※본 제품의 브라켓은 PC재질의 압입 조립식 브라켓입니다.
조명등 조립/탈거가 용이하도록 PC 재질의 압입식으로 제작되었습니다.

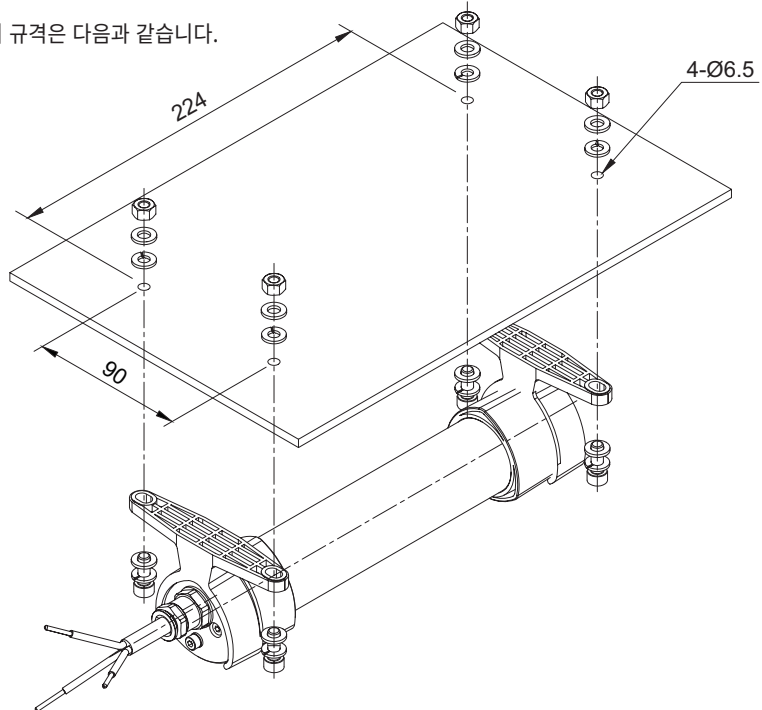
취부 방법/ 취부홀 규격

■ 취부 방법

- 먼저 취부면에 제품 취부 볼트 규격에 맞는 탭이나 홀을 가공하십시오.
- 본 제품에 형성된 취부홀의 규격은 직경 6.5mm입니다.
- 탭을 가공한 경우에는 제품의 취부홀을 관통해 볼트를 체결하십시오.
- 홀을 가공한 경우에는 볼트를 제품에 관통시켜 가공홀에 끼운 후 취부면 반대쪽에서 너트를 체결하십시오.
(볼트에 너트 체결 시 평와셔와 스프링 와셔를 추가하여 설치하십시오.)

■ 취부홀 규격

- 제품을 취부할 위치에 취부홀을 가공하십시오. 취부홀의 규격은 다음과 같습니다.



설치 환경과 보호등급

- 본 제품은 내압 방폭형 구조로 제작되었습니다.
- 규정된 방폭 등급을 충족하는 환경에서 사용하기 바랍니다.
- 보호등급에 대한 상세 내용은 홈페이지(www.qlight.com)에서 확인하십시오.

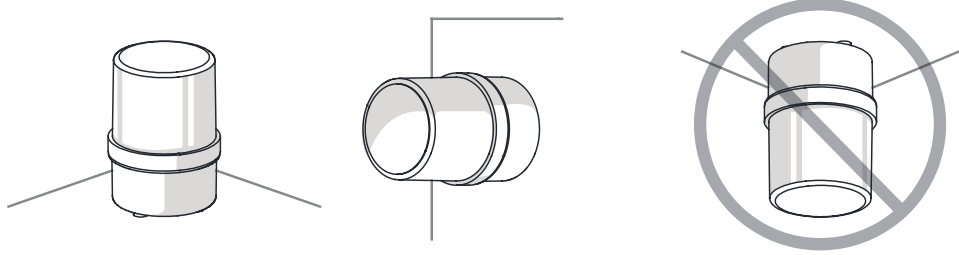
부록(제품 설치 방향)

■ 제품 설치 시 올바르지 않은 방향으로 설치하게 되면 제품 내부에 빗물이나 수분이 유입될 수 있습니다. 설치 방향에 맞게 설치하십시오.

· 경고등/표시등

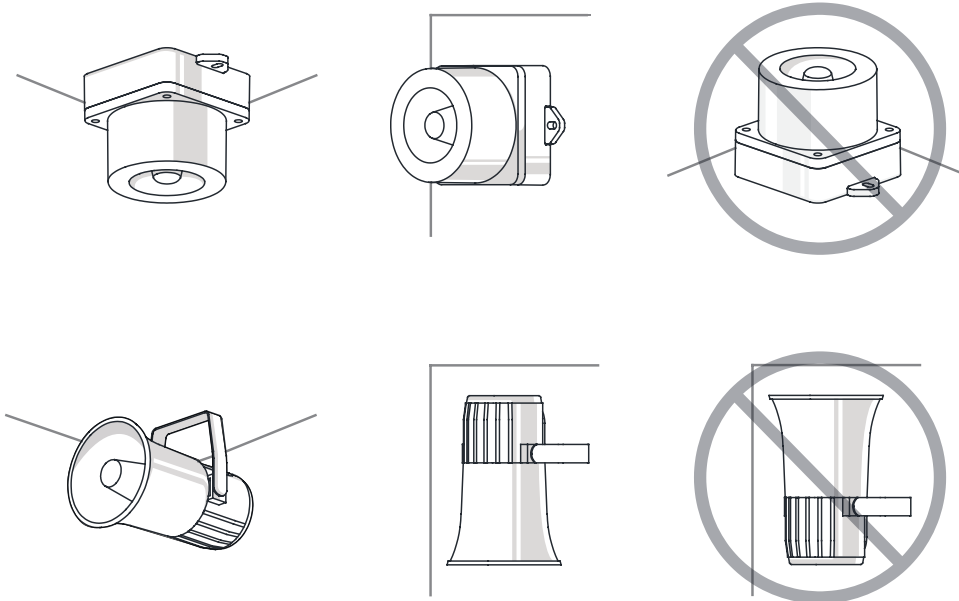
※ 방수등급이 IPX4 미만의 제품은 지면과 수직 방향으로 설치하십시오.

전원선 인출부가 하늘을 향하게 설치하지 마십시오.



· 전자흔/시그널폰

흔부가 하늘을 향하게 설치하지 마십시오.



· 선박/해양/중부하 & 방폭제품

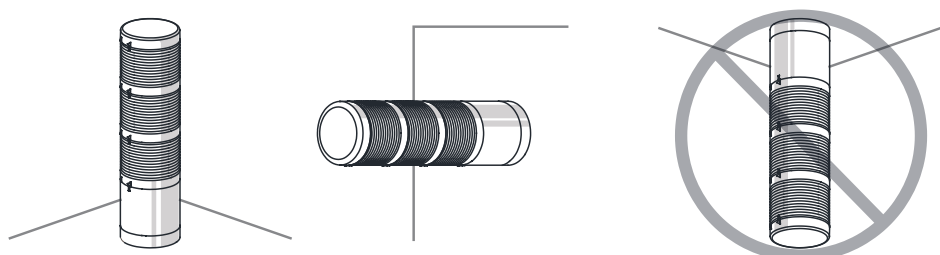
흔부가 하늘을 향하게 설치하지 마십시오.

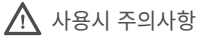


· 타워램프

※ 방수등급이 IPX4 미만의 제품은 지면과 수직 방향으로 설치하십시오.

전원선 인출부가 하늘을 향하게 설치하지 마십시오.





사용시 주의사항

본 사용설명서에 수록된 제품 규격 및 사양은 품질 개선업무 진행에 따라 변경될 수 있습니다.
최신 제품 정보는 홈페이지(www.qlight.com)를 통해 가장 정확하게 확인할 수 있습니다.

한국법인 (주)큐라이트 Qlight Co., Ltd. www.qlight.com | qlightkr@qlight.com

본사 | 서울특별시 금천구 가산디지털1로 128 에스티엑스브이타워 1510호 Tel. 02-2679-6152 (수신자부담 080-328-2222) Fax. 02-2679-6154

공장(김해생산본부) | 경상남도 김해시 상동면 목방로 185-25 Tel. 055-328-1111 (수신자부담 080-328-1111) Fax. 055-328-4064

해외영업부 | 부산광역시 사상구 낙동대로 704 (엄궁동, 큐라이트빌딩) Tel. 051-620-4100 Fax. 051-243-9826

부산 비즈니스센터 | 부산광역시 사상구 낙동대로 704 (엄궁동, 큐라이트빌딩) Tel. 051-245-0017 Fax. 051-243-9826

중국법인 SHANGHAI Qlight Electronics Co., Ltd. www.qlight.com | www.qlightcn.com | qlightcn@qlight.com

상해 판매법인 | Room 333 Building B, #11, Lane 450, Zhenda Road, Baoshan District, Shanghai, China Tel.+86-21-6651-7100 Fax. +86-21-6315-3929

치동 제조법인 | #33, Haiyan Road, Qidong High-tech Industrial Development Zone, Qidong, Jiangsu Province, China

Tel. +86-513-8384-9999 Fax. +86-513-8384-9910

Qlightec

Innovation in Alarm & Signal

사용 불편 및 고장 접수 080-328-1111/ 080-328-2222

문의 시, 제품 모델명, 고장상태, 전화번호, 주소를 정확히 알고 있으면 보다 빠른 서비스를 받을 수 있습니다.

※치수 및 사양, 형상은 품질 향상으로 인하여 예고없이 변경될 수 있습니다.

www.qlight.com

KO - QLEX-TRI-240(PL) - 2511A