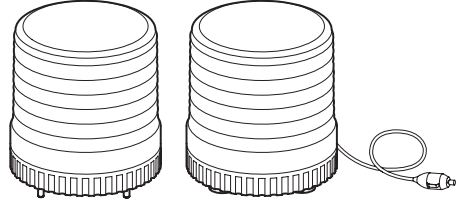


# 크세논램프 스트로브 표시등

## S100S/ S100SM



큐라이트 제품을 구입해 주셔서 감사합니다.  
본 취급설명서를 자세히 읽어 보신 후 제품의 기능과 용도에 맞게 사용해 주시기 바랍니다.

### ⚠️ 안전을 위한 경고

지시 사항을 지키지 않으면 사용자가 사망하거나 심각한 증상을 입을 수 있습니다.

1. 전원이 인가된 상태에서 결선하거나 점검 보수를 하지 마십시오(감전의 우려가 있습니다).
2. 명기된 보호 등급에서 허용하는 위험 장소나 허용 기준을 초과하는 먼지, 수분이 침투되지 않는 환경에서 사용하십시오(화재, 감전, 부상, 고장, 오동작이 발생할 수 있습니다).
3. 제품을 분해하거나 개조하지 마십시오. 내부 점검이나 수리는 당사로 문의 바랍니다(화재, 감전, 제품 파손의 우려가 있습니다).
4. 전원 전압은 반드시 정격 범위를 지켜 사용하십시오(화재, 감전, 부상의 우려가 있습니다).
5. 인명이나 재산상 영향이 큰 기기에 사용할 경우에는 반드시 2중으로 안전장치를 부착한 후 사용하십시오(화재, 감전, 인명사고, 재산상의 막대한 손실이 발생할 수 있습니다).

### ⚠️ 올바른 제품 사용을 위한 주의

지시 사항을 지키지 않으면 사용자가 부상을 당하거나 재산상의 손해를 입을 수 있습니다.

1. 제품 주위에 통풍을 방해하는 장애물을 두지 마십시오(발열로 인해 제품이 파손되거나 변형의 우려가 있습니다).
2. 제품에 이상이 발생할 경우 즉시 입력 전원을 차단하십시오(화재, 감전, 제품 파손의 우려가 있습니다).
3. 제품 결선은 결선도를 참조하여 올바르게 결선해 주십시오(오작동, 파손의 우려가 있습니다).
4. 제품 외관에 신나, 벤젠 등의 화학물질이 접촉되지 않도록 하십시오(제품이 손상되거나 변색, 변형될 우려가 있습니다).
5. 제품에 강한 충격을 가하지 마십시오(고장이나 파손의 우려가 있습니다).

### 모델 구성

<b>S100S</b>	<b>220</b>	<b>R</b>
[형번]	[전압]	[색상]
· S100S	· 12/24	R - 적
· S100SM	-DC12V~24V	A - 황
	· 110-AC110V	G - 녹
	· 220-AC220V	B - 청

### 제품 규격

형번	전압	전류	크세논램프			인증	중량	색상
			사양	규격	일련번호			
S100S	DC12V ~24V	Max.1.3A	200V ~550V	EUB0641 -1A(G) U형	48	CE	0.25kg	R - 적 A - 황 G - 녹 B - 청
	AC110V	260mA						
	AC220V	270mA						
S100SM	DC12V ~24V	Max.1.3A					0.34kg	

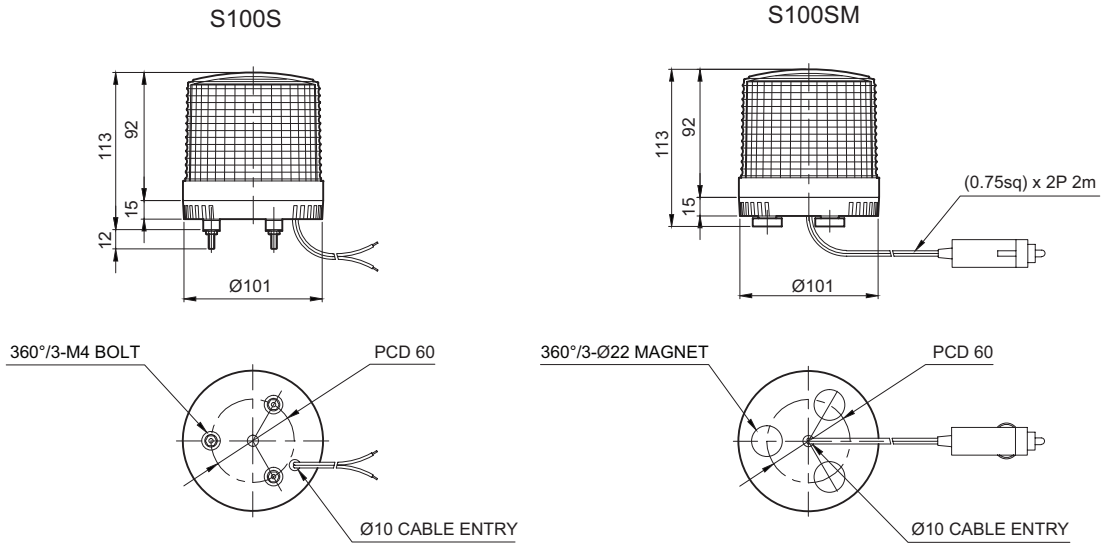
※ CE인증 : DC12V~24V

- 보호등급 : IP54
- 사용온도 : -30°C ~ +50°C

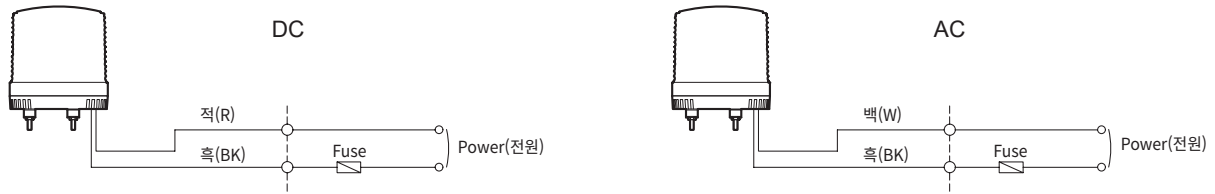


QR코드로 제품 사양을 보다 쉽고  
빠르게 확인할 수 있습니다.

[www.qlight.com](http://www.qlight.com)



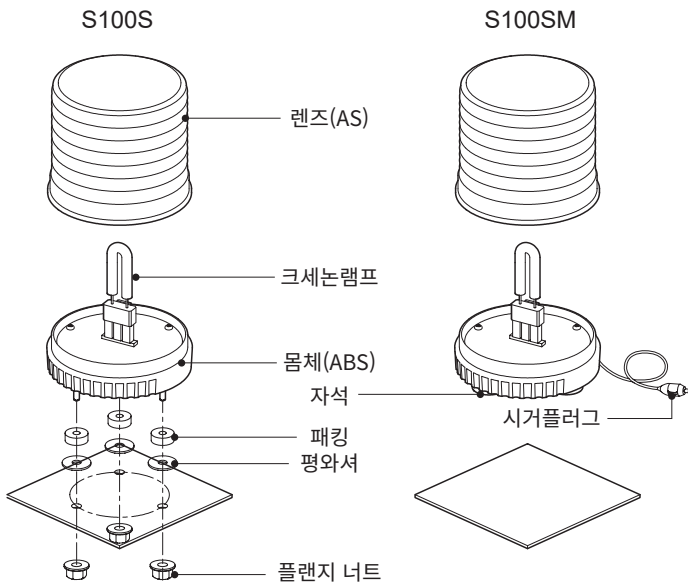
결선도



- 전원선 규격 (S100SM 모델) IEC42(0.75sq) x 2P 2000mm
- 전원선 규격 (S100S 모델) UL1015 AWG18(0.75sq) x 2C 400mm
- 본 제품은 (+) (-) 극성 구별 없이 사용할 수 있습니다.
- S100SM 모델의 경우, 제품 본체에 연결된 시거플러그를 차량의 시거잭에 체결하십시오.

제품 구성/ 취부방법

■ 제품 구성



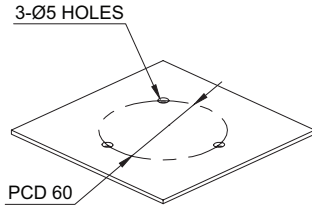
■ 취부방법

- 제품의 취부볼트에 채워진 플랜지 너트를 풀어낸 후, 3개의 볼트를 취부홀에 끼우십시오.
- 플랜지 너트를 조여 고정 상태를 확인하십시오.
- S100SM 형번은 제품 하부에 자석이 부착되어 있어 자력이 통하는 취부면에 자유롭게 탈부착 할 수 있습니다.

## 취부홀 규격/ 크세논램프 교체방법

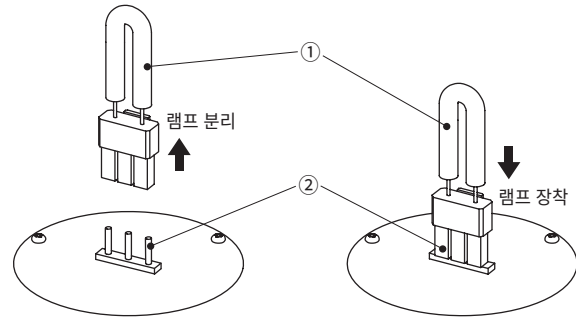
### ■ 취부홀 규격

- 제품을 취부할 위치에 취부홀을 가공하십시오.  
취부홀의 규격은 다음과 같습니다.(S100S 한정)



S100S

### ■ 크세논램프 교체방법



- 반드시 전원을 차단하고 최소 30분 경과 후 램프를 교체하십시오.
- 크세논램프 ①은 커넥터 결합형으로 상부로 당기면 램프가 분리됩니다.
- 크세논램프 장착 시 커넥터핀 ②의 방향을 확인하여 램프를 체결하십시오.

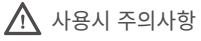
## 취부대(별매품)

- 본 제품에 사용할 취부대를 별도로 구입하신 경우 아래의 치수를 참고하여 설치하십시오.

적용모델	외형도	
S100S	<p>SWP125</p>	<p>SWM125</p>

## 설치 환경과 보호등급

- 본 제품은 보호등급 IP54 구조로 제작되었습니다.
- 규정된 보호등급의 허용 기준을 초과하는 먼지나 수분이 침투될 경우 고장이 발생할 수 있으니, 규정된 보호등급을 충족시키는 환경에서 사용하시기 바랍니다.
- 본 제품을 옥외에 설치할 경우에는 수직 또는 수평으로 설치하시고, 빗물이나 수분이 직접 유입되는 환경에서는 거꾸로 설치하지 마십시오.
- 보호등급에 대한 상세 내용은 홈페이지([www.qlight.com](http://www.qlight.com))에서 확인하시기 바랍니다.



사용시 주의사항

본 사용설명서에 수록된 제품 규격 및 사양은 품질 개선업무 진행에 따라 변경될 수 있습니다.  
최신 제품 정보는 홈페이지(www.qlight.com)를 통해 가장 정확하게 확인할 수 있습니다.

한국법인 (주)큐라이트 Qlight Co., Ltd. www.qlight.com | qlightkr@qlight.com

본사 | 서울특별시 금천구 가산디지털1로 128 에스티엑스브이타워 1510호 Tel. 02-2679-6152 (수신자부담 080-328-2222) Fax. 02-2679-6154

공장(김해생산본부) | 경상남도 김해시 상동면 목방로 185-25 Tel. 055-328-1111 (수신자부담 080-328-1111) Fax. 055-328-4064

해외영업부 | 부산광역시 사상구 낙동대로 704 (엄궁동, 큐라이트빌딩) Tel. 051-620-4100 Fax. 051-243-9826

부산 비즈니스센터 | 부산광역시 사상구 낙동대로 704 (엄궁동, 큐라이트빌딩) Tel. 051-245-0017 Fax. 051-243-9826

중국법인 SHANGHAI Qlight Electronics Co., Ltd. www.qlight.com | www.qlightcn.com | qlightcn@qlight.com

상해 판매법인 | Room 333 Building B, #11, Lane 450, Zhenda Road, Baoshan District, Shanghai, China Tel.+86-21-6651-7100 Fax. +86-21-6315-3929

치동 제조법인 | #33, Haiyan Road, Qidong High-tech Industrial Development Zone, Qidong, Jiangsu Province, China

Tel. +86-513-8384-9999 Fax. +86-513-8384-9910

# Qlightec

Innovation in Alarm & Signal

사용 불편 및 고장 접수 080-328-1111/ 080-328-2222

문의 시, 제품 모델명, 고장상태, 전화번호, 주소를 정확히 알고 있으면 보다 빠른 서비스를 받을 수 있습니다.

※치수 및 사양, 형상은 품질 향상으로 인하여 예고없이 변경될 수 있습니다.

www.qlight.com

KO - S100S - 2508A