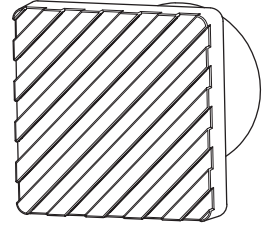


RS485 통신 판넬형 시그널 폰

CPK-RS485



큐라이트 제품을 구입해 주셔서 감사합니다.
본 취급설명서를 자세히 읽어 보신 후 제품의 기능과 용도에 맞게 사용해 주시기 바랍니다.

⚠️ 안전을 위한 경고

지시 사항을 지키지 않으면 사용자가 사망하거나 심각한 증상을 입을 수 있습니다

1. 전원이 인가된 상태에서 결선하거나 점검 보수를 하지 마십시오(감전의 우려가 있습니다).
2. 명기된 보호 등급에서 허용하는 위험 장소나 허용 기준을 초과하는 먼지, 수분이 침투되지 않는 환경에서 사용하십시오(화재, 감전, 부상, 고장, 오동작이 발생할 수 있습니다).
3. 제품을 분해하거나 개조하지 마십시오. 내부 점검이나 수리는 당사로 문의 바랍니다(화재, 감전, 제품 파손의 우려가 있습니다).
4. 전원 전압은 반드시 정격 범위를 지켜 사용하십시오(화재, 감전, 부상의 우려가 있습니다).
5. 인명이나 재산상 영향이 큰 기기에 사용할 경우에는 반드시 2중으로 안전장치를 부착한 후 사용하십시오(화재, 감전, 인명사고, 재산상의 막대한 손실이 발생할 수 있습니다).

⚠️ 올바른 제품 사용을 위한 주의

지시 사항을 지키지 않으면 사용자가 상처를 입거나 재산상의 손해를 입을 수 있습니다.

1. 제품 주위에 통풍을 방해하는 장애물을 두지 마십시오(발열로 인해 제품이 파손되거나 변형의 우려가 있습니다).
2. 제품에 이상이 발생할 경우 즉시 입력 전원을 차단하십시오(화재, 감전, 제품 파손의 우려가 있습니다).
3. 제품 결선은 결선도를 참조하여 올바르게 결선해 주십시오(오작동, 파손의 우려가 있습니다).
4. 제품 외관에 신나, 벤젠 등의 화학물질이 접촉되지 않도록 하십시오(제품이 손상되거나 변색, 변형될 우려가 있습니다).
5. 제품에 강한 충격을 가하지 마십시오(고장이나 파손의 우려가 있습니다).

모델 구성

CPK-RS485	-	12/24
[형번]		[전압]
• CPK-RS485		• 12/24-DC12V~24V

제품 규격

형번	음색	음량	사용전압	전류	인증	중량
CPK-RS485	MP3 File (255음)	Max.90dB	DC12~24V	Max. 600mA	CE	0.21kg

※ MP3 파일 재생 시 고객이 사용하는 음원의 종류에 따라 음량 편차가 발생할 수 있습니다.

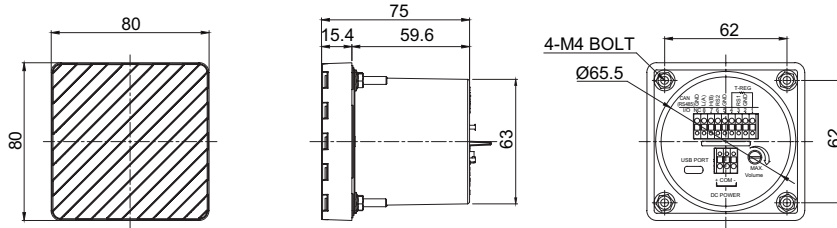
- 보호등급 : IP65
- 사용온도 : -25°C ~ +50°C



QR코드로 제품 사양을 보다 쉽고 빠르게 확인할 수 있습니다.

www.qlight.com

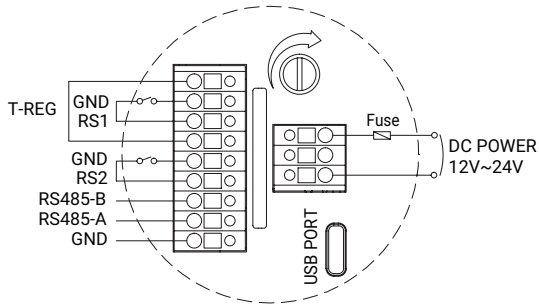
CPK-RS485



결선도

• 'T-REG' 설정 방법

- 제품이 RS485 Networks의 종단에 설치될 경우 제품 후면 단자대중 'T-REG(Terminating Resistance)'위치에 종단 저항을 추가 하시기 바랍니다.
- 종단저항의 용량은 120Ω/0.5W 용량을 권장합니다.
- Baud rate 설정은 제품 후면의 RS1, RS2 단자대를 이용하여 설정합니다.



Baud rate Select		
RS2	RS1	통신속도
OFF	OFF	9,600bps
OFF	ON	19,200bps
ON	OFF	38,400bps
ON	ON	115,200bps

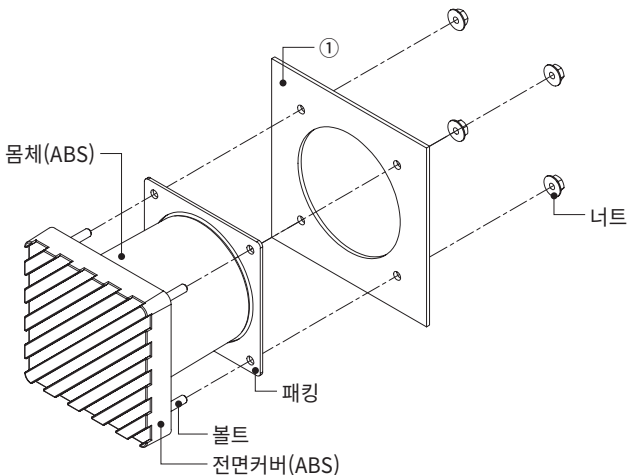
- ON: RS1/RS2 단자가 GND와 연결 상태 (☐○—○)
- OFF: RS1/RS2 단자가 GND와 미연결 상태 (☐○—○)

• 본 제품은 기기의 후면에 단자대가 설치되어 있습니다. 단자대에 표시된 전압을 확인하고 전원선을 결선하십시오.

※ 케이블 사용 가능 범위: AWG16~AWG24

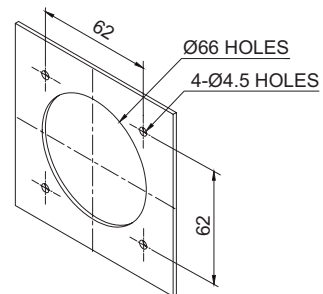
제품 구성/ 취부 방법/ 취부홀 규격

■ 제품구성/ 취부방법



■ 취부홀규격

- 제품을 취부할 위치에 취부홀을 가공하십시오. 취부홀의 규격은 다음과 같습니다.

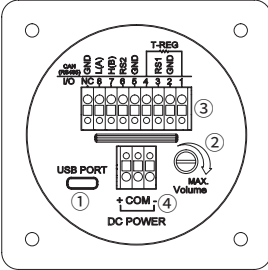


- 먼저 취부면 ①에 제품 취부 볼트 규격에 맞는 홀을 가공하십시오.
- 본 제품에 형성된 취부홀은 직경 4.5mm입니다.
- 볼트를 취부면에 끼운 후 취부면 반대쪽에서 너트를 체결하십시오.
- 진동과 충격이 심한 장소에서는 플랜지 너트를 추가하여 설치하십시오.

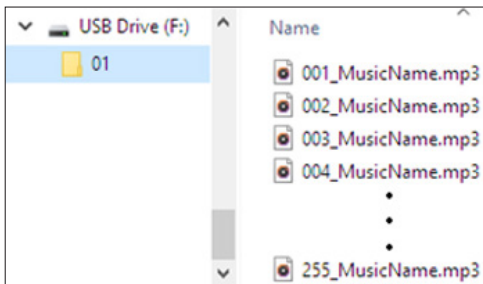
사용 방법

■ PC연결 및 음원 저장 방법

1. 제품 전원을 끄고, CPK-RS485 제품 후면 USB PORT에 ① USB C-TYPE 케이블을 연결합니다.
2. PC에서 "01" 폴더를 만들고 01폴더에 MP3 음원을 저장합니다.
 - 최대 채널수 : 255채널, 최대 메모리 용량 : 128Mbyte.
3. PC에서 USB를 안전제거 한 후 USB 케이블을 분리합니다.



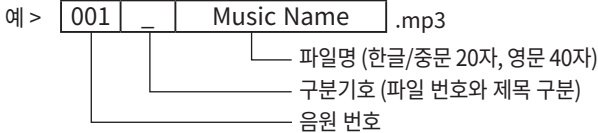
<제품 후면 USB 커넥터>



<내장 메모리 폴더 및 음원명>

■ 파일명 규격

- 음원의 파일의 명칭은 아래 규격을 따릅니다.



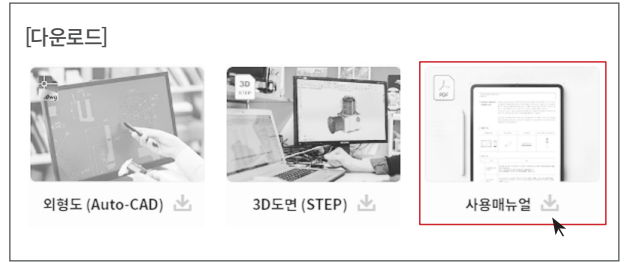
- 전원 연결
 - 전원 연결은 제품 후면의 ④ 3P 단자대 전원 입력단에 정격 전압을 인가합니다.
 - 전원 투입 후 초기화 과정까지 약 3초의 시간이 필요합니다.
- 음량 조절
 - 제품에서 출력되는 음량을 조절합니다. ② 음량 조절용 VOLUME을 CW 방향으로 돌리면 음량이 증가하고, CCW 방향으로 돌리면 음량이 감소합니다.
- RS485 통신 연결
 - ③ 입력단자는 RS485 통신 연결/중단 저항 연결과 Baud rate를 설정할 수 있습니다.
 - 단자대의 세부적인 방법은 결선 방법을 참조하시기 바랍니다.

설치 환경과 보호등급

- 본 제품은 보호등급 IP65 구조로 제작된 옥내용 제품입니다.
- 규정된 보호등급의 허용 기준을 초과하는 먼지나 수분이 침투될 경우, 고장이 발생할 수 있으니 규정된 보호등급을 충족시킬 수 있는 환경에서 사용하기 바랍니다.
- 보호등급에 대한 상세 내용은 홈페이지(www.qlight.com)에서 확인하시기 바랍니다.

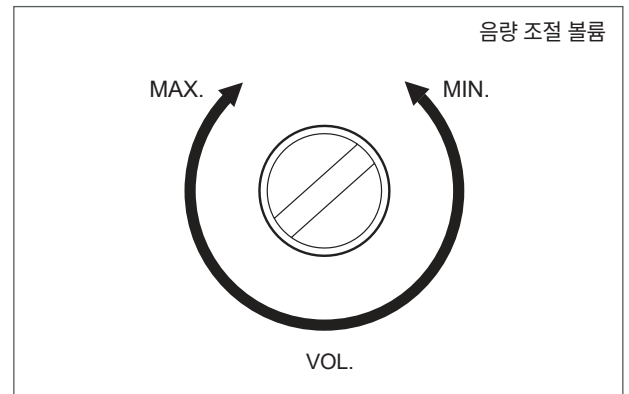
음색 선택 및 제어

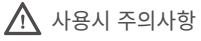
- RS485 통신을 통하여 음색 선택 및 제어를 할 수 있습니다. RS485 통신 Protocol 자료는 홈페이지의 사용매뉴얼을 참고하십시오.



음량 조절

- 제품에서 출력되는 음량을 조절합니다.
- 음량 조절 VOLUME을 CW방향으로 돌리면 음량이 증가하고, CCW 방향으로 돌리면 음량이 감소합니다.
- MIN. 지점에서는 신호음이 출력되지 않습니다.





사용시 주의사항

본 사용설명서에 수록된 제품 규격 및 사양은 품질 개선업무 진행에 따라 변경될 수 있습니다.
최신 제품 정보는 홈페이지(www.qlight.com)를 통해 가장 정확하게 확인할 수 있습니다.

한국법인 (주)큐라이트 Qlight Co., Ltd. www.qlight.com | qlightkr@qlight.com

본사 | 서울특별시 금천구 가산디지털1로 128 에스티엑스브이타워 1510호 Tel. 02-2679-6152 (수신자부담 080-328-2222) Fax. 02-2679-6154

공장(김해생산본부) | 경상남도 김해시 상동면 목방로 185-25 Tel. 055-328-1111 (수신자부담 080-328-1111) Fax. 055-328-4064

해외영업부 | 부산광역시 사상구 낙동대로 704 (엄궁동, 큐라이트빌딩) Tel. 051-620-4100 Fax. 051-243-9826

부산 비즈니스센터 | 부산광역시 사상구 낙동대로 704 (엄궁동, 큐라이트빌딩) Tel. 051-245-0017 Fax. 051-243-9826

중국법인 SHANGHAI Qlight Electronics Co., Ltd. www.qlight.com | www.qlightcn.com | qlightcn@qlight.com

상해 판매법인 | Room 333 Building B, #11, Lane 450, Zhenda Road, Baoshan District, Shanghai, China Tel.+86-21-6651-7100 Fax. +86-21-6315-3929

치동 제조법인 | #33, Haiyan Road, Qidong High-tech Industrial Development Zone, Qidong, Jiangsu Province, China

Tel. +86-513-8384-9999 Fax. +86-513-8384-9910

Qlightec

Innovation in Alarm & Signal

사용 불편 및 고장 접수 080-328-1111/ 080-328-2222

문의 시, 제품 모델명, 고장상태, 전화번호, 주소를 정확히 알고 있으면 보다 빠른 서비스를 받을 수 있습니다.

※치수 및 사양, 형상은 품질 향상으로 인하여 예고없이 변경될 수 있습니다.

www.qlight.com

KO - CPK-RS485 - 2604A