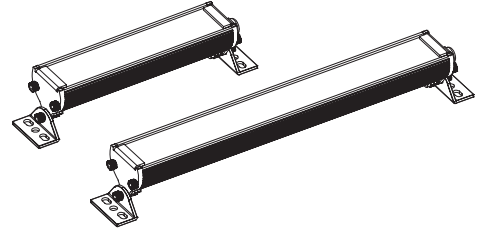


# 산업용 LED 조명등

## EBL Series



큐라이트 제품을 구입해 주셔서 대단히 감사합니다.

본 취급설명서를 자세히 읽어 보신 후 제품의 기능과 용도에 맞게 사용해 주시기 바랍니다.

### ⚠️ 안전을 위한 경고

지시 사항을 지키지 않으면 사용자가 사망하거나 심각한 중상을 입을 수 있습니다.

1. 전원인 인가된 상태에서 결선을 하거나 점검 보수를 하지 마십시오 (감전의 우려가 있습니다).
2. 명기된 보호 등급에서 허용하는 위험 장소나 허용 기준을 초과하는 먼지, 수분이 침투되지 않는 환경에서 사용하십시오(화재, 감전, 부상, 고장, 오동작이 발생할 수 있습니다).
3. 제품을 분해하거나 개조하지 마십시오. 내부 점검이나 수리는 당사로 문의 바랍니다(화재, 감전, 제품 파손의 우려가 있습니다).
4. 전원 전압은 반드시 정격 범위를 지켜 사용하십시오(화재, 감전, 부상의 우려가 있습니다).
5. 인명이나 재산상에 영향이 큰 기기에 사용할 경우에는 반드시 2중으로 안전장치를 부착한 후 사용하십시오(화재, 감전, 인명사고, 재산상의 막대한 손실이 발생할 수 있습니다).

### ⚠️ 올바른 제품 사용을 위한 주의

지시 사항을 지키지 않으면 사용자가 부상을 당하거나 재산상의 손해를 입을 수 있습니다.

1. 제품 주위에 통풍을 방해하는 장애물을 두지 마십시오(발열로 인해 제품이 파손되거나 변형의 우려가 있습니다).
2. 제품에 이상이 발생할 경우 즉시 입력 전원을 차단하십시오(화재, 감전, 제품 파손의 우려가 있습니다).
3. 제품 결선은 결선도를 참조하여 올바르게 결선해 주십시오(오작동, 파손의 우려가 있습니다).
4. 제품 외관에 신나, 벤젠 등의 화학물질이 접촉되지 않도록 하십시오 (제품이 손상되거나 변색, 변형될 우려가 있습니다).
5. 제품에 강한 충격을 가하지 마십시오(고장이나 파손의 우려가 있습니다).

### 모델 구성

<b>EBL</b>	-	<b>300</b>	-	<b>24</b>	-	<b>C</b>
[형번]		[제품 길이]		[전압]		[브라켓 규격]
I		I		I		I
EBL		300-10W 500-15W 600-18W		24-DC24V 220-AC220V		B-B Bracket C-C Bracket

### 제품 규격

#### ■ 광학 특성 사양

형번	EBL300	EBL500	EBL600
렌즈 색상	투명		
조명색(기본)	주광색		
색 온도(기본)	6,000~6,500K		
총광속	DC	-	1,500lm
	AC	1,000lm	-
조도 (at 1m)	DC	-	700Lux
	AC	300Lux	-

#### ■ 일반 사양

형번	EBL300	EBL500	EBL600
정격 전압	AC220V	DC24V	DC24V
동작 전압 범위	AC200~240V	DC24V	DC24V
소비 전력	DC24V	-	15W
	AC220V	10W	-
절연 저항	Min. 100MΩ(500V DC mega ohm meter)		
내력 전압	DC:500VAC, 60Hz, 1minute/AC:1,500VAC, 60Hz, 1minute		
동작 온도	-25°C ~ +55°C		
방수 성능	IP67		
본체 재질	몸체-Al, 렌즈-강화유리, 브라켓-Al		
인증	CE		
중량(approx)	0.50kg	0.70kg	0.80kg

※ CE인증 : DC24V

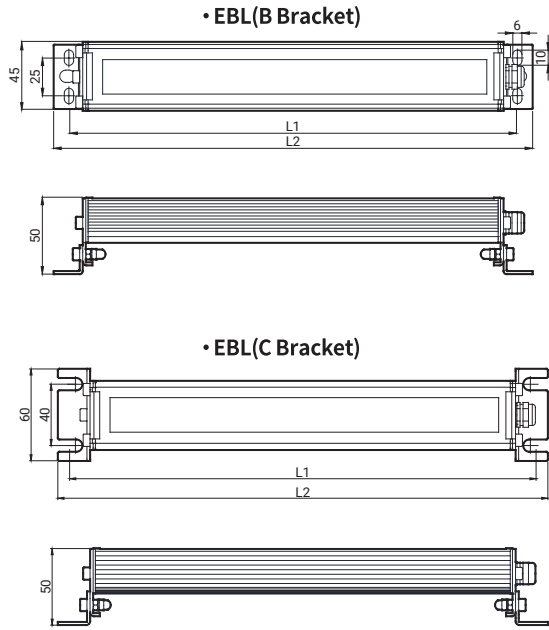


QR코드로 제품 사양을 보다 쉽고 빠르게 확인할 수 있습니다.

[www.qlight.com](http://www.qlight.com)

## 외형도

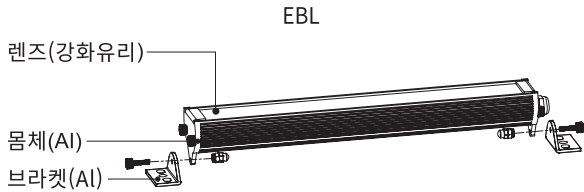
(단위 : mm)



EBL(B Bracket)			EBL(C Bracket)		
형번	L1	L2	형번	L1	L2
EBL300	293	313	EBL300	304	320
EBL500	508	528	EBL500	515	531
EBL600	592	612	EBL600	602	618

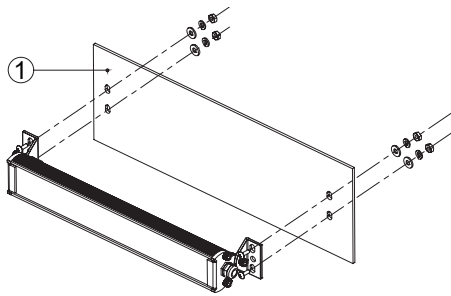
## 제품 구성/ 취부방법

### ■ 제품 구성

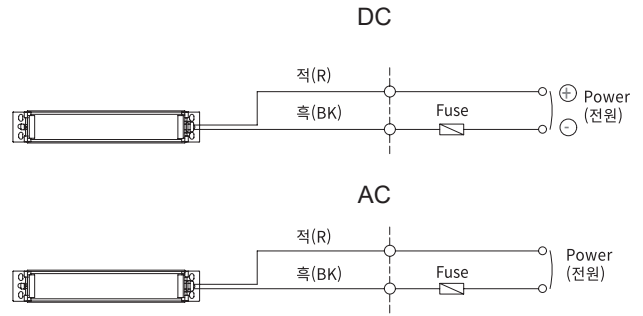


### ■ 취부방법

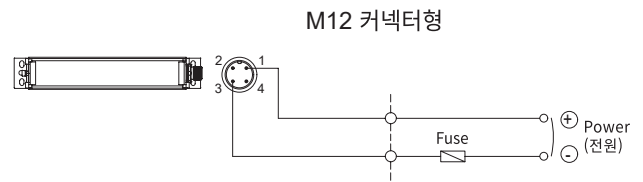
- 먼저 취부면 ①에 제품 브라켓 취부 볼트 규격에 맞는 탭이나 홀을 가공하십시오.
- 탭을 가공한 경우에는 브라켓의 취부홀을 관통해 볼트를 체결하십시오.
- 홀을 가공한 경우에는 볼트를 브라켓의 취부홀을 관통시켜 가공홀에 끼운 후 취부면 반대쪽에서 너트를 체결하십시오.



## 결선도



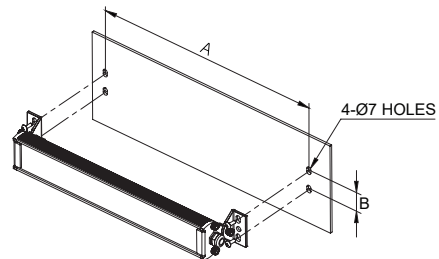
- 본 제품은(+)(-) 극성 구별 없이 사용할 수 있습니다(AC타입).



- M12 커넥터 케이블의 4핀 플러그를 제품의 M12 커넥터 소켓의 홈을 맞추어 사용하십시오

## 취부홀 규격

- 제품을 취부할 위치에 취부 홀을 가공하십시오.  
취부홀의 규격은 다음과 같습니다.



형번	A		B	
	B Bracket	C Bracket	B Bracket	C Bracket
EBL300	293	304	25	40
EBL500	508	515		
EBL600	592	602		

## 설치 환경과 보호등급

- 본 제품은 보호등급 IP67 구조로 제작되었습니다.
- 규정된 보호등급의 허용 기준을 초과하는 먼지나 수분이 침투될 경우 고장이 발생할 수 있으니, 규정된 보호등급을 충족시키는 환경에서 사용하시기 바랍니다.
- 보호등급에 대한 상세 내용은 홈페이지([www.qlight.com](http://www.qlight.com))에서 확인하시기 바랍니다.

**Qlightec**  
Innovation in Alarm & Signal

사용 불편 및 고장 접수 080-328-1111/ 080-328-2222

문의 시, 제품 모델명, 고장상태, 전화번호, 주소를 정확히 알고 있으면 보다 빠른 서비스를 받을 수 있습니다.

※치수 및 사양, 형상은 품질 향상을 위하여 예고없이 변경될 수 있습니다.

[www.qlight.com](http://www.qlight.com)

KO - EBL - 2605A