

# QNES-CR Series

점등/점멸, 스트로브, 회전 점멸 동작 중 하나를 편리하게 선택할 수 있는 내압 방폭형 LED 표시등 & 전자 시그널 혼



QNES-CR



QNES-CR-SUS

## 제품사양

QNES-CR | QNES-CR-SUS

재질	그로브-강화유리, 필터-PC, 브라켓-SUS316L, 보호망-SUS316L, 몸체-AI(QNES-CR), SUS316L(QNES-CR-SUS)
사용 주위 온도	-52°C ≤ Tamb ≤ +60°C(T5) -52°C ≤ Tamb ≤ +45°C(T6)
보호 등급	IECEX - Ex db IIC T6/T5 Gb, Ex tb IIIC T85°C/T100°C Db ATEX - ⓈII 2G Ex db IIC T6/T5 Gb, ⓈII 2D Ex tb IIIC T85°C/T100°C Db
기술 인증	IECEX, ATEX
몸체 표준 색상	적색, MUNSELL No. 7.5BG 7/2
케이블 인입구	1/2" NPT
점멸 수	점멸형(LF) 점멸 수: 60~80/min 스트로브형(LS) 점멸 수: 70~80/min
회전 수	회전 점멸형(LR) 회전 수: 120~140RPM

- 소형 내압 방폭형 LED 표시등 & 전자 혼(Horn) 결합 구조
- -52°C 극저온 환경에서 사용 가능한 소형 내압 방폭형 경고등/ 표시등
- 극저온 지역에서 안정적으로 운용할 수 있는 특화된 내한형 부품 채택
- LED 점등, 점멸, 스트로브, 회전 점멸의 복합 기능을 보유한 모델
- 충격과 진동에 강하고, 수명이 긴 LED를 광원으로 채택하여 유지, 관리가 용이
- 경고음, 특수경고음, 멜로디, 알람, 음성 신호 중에서 작업 환경에 가장 적합한 신호음 선택 가능
- 알루미늄 하우징 제품으로 내구력 우수(QNES-CR)
- SUS 하우징 제품으로 내구력과 내부식성 우수(QNES-CR-SUS)
- IP66구조의 우수한 밀폐형 구조

### QNES-CR 내압 방폭형 LED 표시등 & 전자 시그널 혼(내한형)

형번	전압	전류	내장음 및 음량	인증	중량	색상
QNES-CR	DC12V ~24V	Max. 1.6A	· WS-경고음 5음: Max.110dB · WP-특수경고음 5음: Max.110dB · WM-멜로디 5음: Max.105dB	IECEX ATEX	3.15kg	● R-적 ● A-황 ● G-녹 ● B-청
	AC110V ~230V		Max. 300mA			

### QNES-CR-SUS 내압 방폭형 LED 표시등 & 전자 시그널 혼(내한형)

형번	전압	전류	내장음 및 음량	인증	중량	색상
QNES-CR-SUS	DC12V ~24V	Max. 1.6A	· WS-경고음 5음: Max.110dB · WP-특수경고음 5음: Max.110dB · WM-멜로디 5음: Max.105dB	IECEX ATEX	7.60kg	● R-적 ● A-황 ● G-녹 ● B-청
	AC110V ~230V		Max. 300mA			

※ 내장음 최대 음량은 WS, WP-Ch1 / WM-Ch5 / WA-Ch5 기준입니다.

※ WV 음성신호 5음은 사용자 주문 녹음 방식으로 음성에 따라 음량 편차가 발생할 수 있습니다.

### 동작 선택 스위치 사용법

ON=1/OFF=0

ON OFF

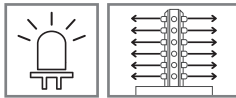
1 2

답 스위치를 조작하여 4종류의 멀티 기능 구현

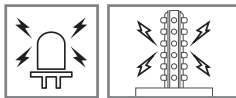


No.	1	2	동작
0	0	0	LED 점등 동작
1	0	1	LED 점멸 동작
2	1	0	LED 스트로브 동작
3	1	1	LED 회전 점멸 동작

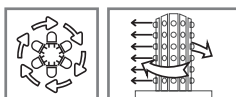
### 동작



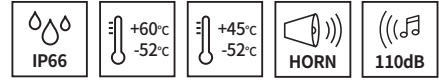
· LED 점등, 점멸 동작  
LED 신호빛의 점등 또는 점멸 동작을 선택할 수 있습니다



· LED 스트로브 동작  
LED 점등/점멸 주기를 짧게 하고, 점등 시간에 최대 전류를 공급하여 크세논램프와 같은 섬광 효과를 냅니다.

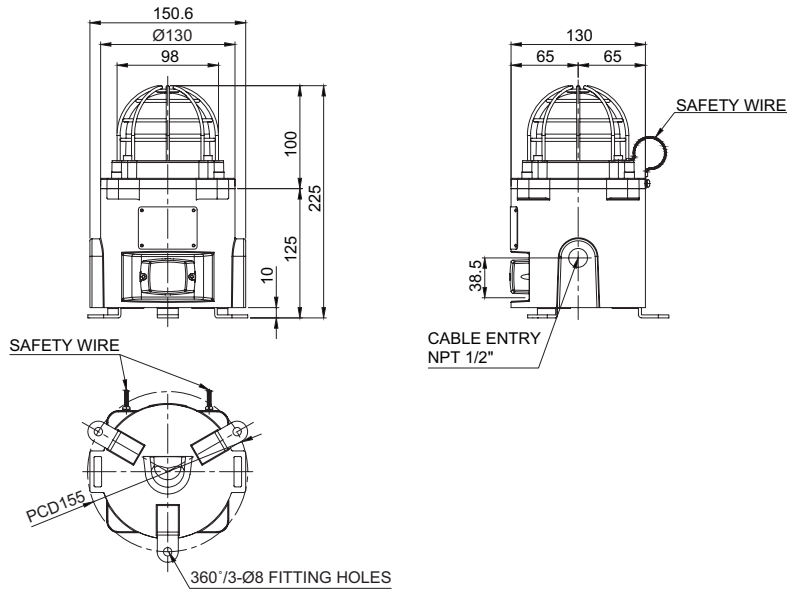


· LED 회전 점멸 동작  
원주형으로 배치한 LED를 순차적으로 점등/점멸시켜 반사경 회전형과 같은 시각적 효과를 냅니다.



## 외형도 · QNES-CR / QNES-CR-SUS

단위: mm



## 사용자 주문사항

- 방폭형 케이블 그랜드 장착(표준 사양에는 방폭형 케이블 그랜드가 기본 제공되지 않습니다)
- 양방향 2구 인입구
- 케이블 인입구 규격 M20 x 1.5, 3/4" NPT

## 모델 선정

QNES-CR	-	WA	-	110/230	-	R	-	SUS	-	IECEX
[형번] QNES-CR		[음색] WS-경고음 WP-특수경고음 WM-멜로디 WA-알람 WV-음성		[전압] 12/24-DC12V~24V 110/230-AC110V~230V		[색상] ● R-적 ● A-황 ● G-녹 ● B-청		[하우징 재질] 무지정-Al SUS-SUS316L		[방폭 인증] IECEX ATEX