

QNE-CR Series

점등/점멸, 스트로브, 회전 점멸 동작 중 하나를 편리하게 선택할 수 있는 내압 방폭형 LED 표시등



QNE-CR



QNE-CR-SUS

제품사양

QNE-CR | QNE-CR-SUS

재 질	그로브-강화유리, 필터-PC, 브라켓-SUS316L, 보호망-SUS316L, 몸체-Al(QNE-CR), SUS316L(QNE-CR-SUS)
사용 주위 온도	-52°C ≤ Tamb ≤ +60°C (T5) -52°C ≤ Tamb ≤ +50°C (T6)
보 호 등 급	IECEX - Ex db IIC T6/T5 Gb, Ex tb IIIC T85°C/T100°C Db ATEX - ⓈII 2G Ex db IIC T6/T5 Gb, ⓈII 2D Ex tb IIIC T85°C/T100°C Db
기 술 인 증	ATEX, IECEX
몸체 표준 색상	적색, MUNSSELL No. 7.5BG 7/2
케이블 인입구	1/2" NPT
점 멸 수	점멸형(LF) 점멸 수: 60~80/min 스트로브형(LS) 점멸 수: 70~80/min
회 전 수	회전 점멸형(LR) 회전 수: 120~140RPM

- 소형 내압 방폭형 LED 표시등
- LED 점등, 점멸, 스트로브, 회전 점멸의 복합 기능을 보유한 모델
- -52°C 극저온 환경에서 사용 가능한 소형 내압 방폭형 표시등
- 극저온 지역에서 안정적으로 운용할 수 있는 특화된 내한형 부품 채택
- 충격과 진동에 강하고, 수명이 긴 LED를 광원으로 채택하여 유지, 관리가 용이
- 알루미늄 하우징 제품으로 내구력 우수(QNE-CR)
- SUS 하우징 제품으로 내구력과 내부식성 우수(QNE-CR-SUS)
- IP66구조의 우수한 밀폐형 구조

QNE-CR 내압 방폭형 LED 표시등(내한형)

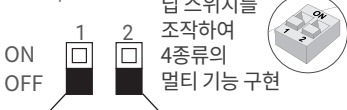
형번	전압	전류	인증	중량	색상
QNE-CR	DC12V~24V	Max.350mA	IECEX	2.05kg	● R-적 ● A-황 ● G-녹 ● B-청
	AC110V~230V	Max.110mA	ATEX		

QNE-CR-SUS 내압 방폭형 LED 표시등(내한형)

형번	전압	전류	인증	중량	색상
QNE-CR-SUS	DC12V~24V	Max.350mA	IECEX	4.65kg	● R-적 ● A-황 ● G-녹 ● B-청
	AC110V~230V	Max.110mA	ATEX		

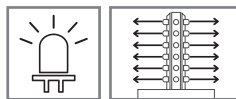
동작 선택 스위치 사용법

ON=1/OFF=0

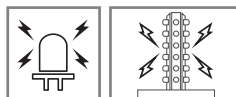


No.	1	2	동작
0	0	0	LED 점등 동작
1	0	1	LED 점멸 동작
2	1	0	LED 스트로브 동작
3	1	1	LED 회전 점멸 동작

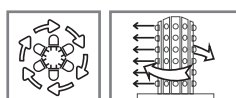
동작



· LED 점등, 점멸 동작
LED 신호등의 점등 또는 점멸 동작을 선택할 수 있습니다



· LED 스트로브 동작
LED 점등/점멸 주기를 짧게 하고, 점등 시간에 최대 전류를 공급하여 크세논램프와 같은 섬광 효과를 냅니다.

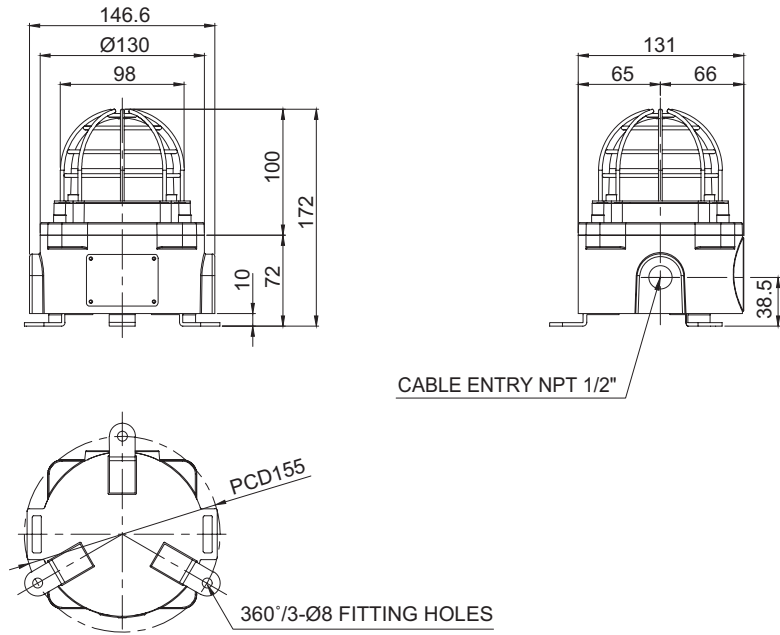


· LED 회전 점멸 동작
원주형으로 배치한 LED를 순차적으로 점등/점멸시켜 반사경 회전형과 같은 시각적 효과를 냅니다.

외형도

단위: mm

·QNE-CR / QNE-CR-SUS



사용자 주문사양

- 방폭형 케이블 그랜드 장착(표준사양에는 방폭형 케이블 그랜드가 기본 제공되지 않습니다)
- 양방향 2구 인입구
- 케이블 인입구 규격 M20 x 1.5, 3/4" NPT

모델 선정

QNE-CR	-	110/230	-	R	-	SUS	-	IECEX
[형번]		[전압]		[색상]		[하우징 재질]		[방폭 인증]
QNE-CR		12/24-DC12V~24V 110/230-AC110V~230V		● R-적 ● A-황 ● G-녹 ● B-청		무지정 - Al SUS - SUS316L		IECEX ATEX