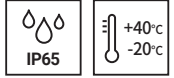


QL-PL Series



수분과 분진이 상존하는 환경에 적합한 방수형 조명등



QL-PL Series

제품사양

QL-PL Series

재질	몸체-PC, 측면 커버-PC, 브라켓-SUS
사용 주위 온도	-20°C ≤ Tamb ≤ +40°C
보호 등급	IP65
기술 인 증	KS, CE

- 기기 내부로 미세 먼지가 침투하지 않아 장시간 사용하더라도 밝은 조도 유지
- IP65 등급 밀폐형 구조로 수분과 분진이 상존하는 환경에서 대응력 우수
- 제품과 제품간에 연결선으로 병렬로 연결하여 사용 가능한 구조
- 반도체 장비 및 디스플레이 장비 내부 조명등으로 적용 가능한 제품

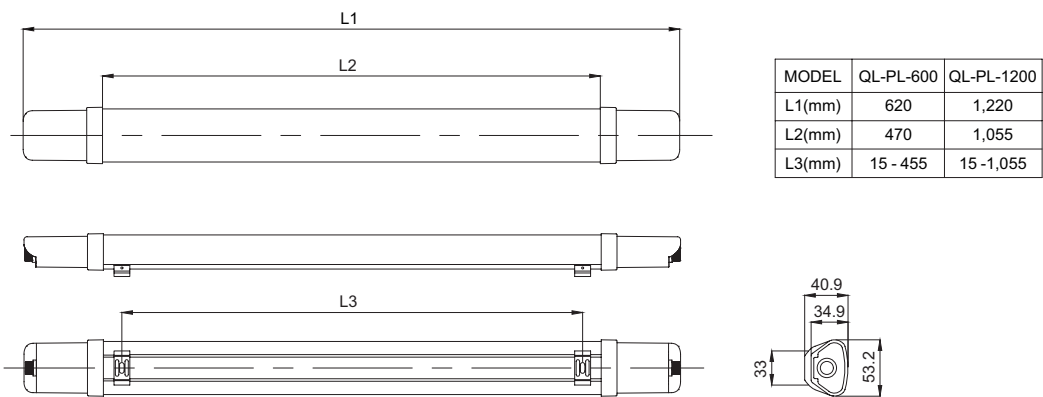
QL-PL Series LED 방습등

구분	광학 특성사양			
형번	QL-PL-600-A	QL-PL-600-W	QL-PL-1200-A	QL-PL-1200-W
렌즈 색상	반투명			
조명색(기본)	전구색	주광색	전구색	주광색
색 온도(기본)	3,000K	6,500K	3,000K	6,500K
총광속	1,200lm	1,500lm	3,500lm	3,500lm
조도(at 1m)	500Lux	550Lux	1,200Lux	1,400Lux
구분	일반사양			
형번	QL-PL-600-A	QL-PL-600-W	QL-PL-1200-A	QL-PL-1200-W
정격 전압	AC220V/60Hz			
소비 전류	110mA	110mA	190mA	190mA
소비 전력	25W	25W	46W	46W
동작 온도	-20°C ~ +40°C			
보호 등급	IP65			
본체 재질	몸체-PC, 측면 커버-PC, 브라켓-SUS			
인증				
중량(approx.)	0.147kg	0.147kg	0.283kg	0.283kg

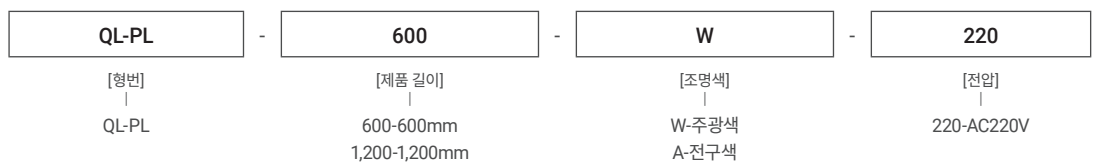
외형도

단위: mm

·QL-PL-600-A / QL-PL-600-W / QL-PL-1200-A / QL-PL-1200-W



모델 선정



사용 시 주의 사항

- 본 제품을 사용하기 전에 반드시 사용설명서의 안전 수칙을 확인하십시오. 안전 수칙을 지키지 않을 경우 화재나 누전으로 감전 등의 사고가 발생할 수 있습니다. 본 제품의 사양은 예고 없이 변경될 수 있습니다.
- 최신 제품 정보는 홈페이지에서 확인할 수 있습니다.