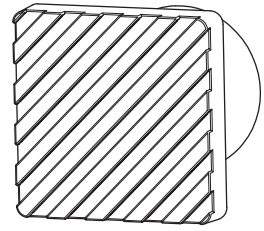


CAN 통신 판넬형 시그널 폰

CPK-CAN



큐라이트 제품을 구입해 주셔서 감사합니다.
본 취급설명서를 자세히 읽어 보신 후 제품의 기능과 용도에 맞게 사용해 주시기 바랍니다.

⚠️ 안전을 위한 경고

지시 사항을 지키지 않으면 사용자가 사망하거나 심각한 중상을 입을 수 있습니다

- 전원이 인가된 상태에서 결선하거나 점검 보수를 하지 마십시오(감전의 우려가 있습니다).
- 명기된 보호 등급에서 허용하는 위험 장소나 허용 기준을 초과하는 먼지, 수분이 침투되지 않는 환경에서 사용하십시오(화재, 감전, 부상, 고장, 오동작이 발생할 수 있습니다).
- 제품을 분해하거나 개조하지 마십시오. 내부 점검이나 수리는 당사로 문의 바랍니다(화재, 감전, 제품 파손의 우려가 있습니다).
- 전원 전압은 반드시 정격 범위를 지켜 사용하십시오(화재, 감전, 부상의 우려가 있습니다).
- 인명이나 재산상 영향이 큰 기기에 사용할 경우에는 반드시 2중으로 안전장치를 부착한 후 사용하십시오(화재, 감전, 인명사고, 재산상의 막대한 손실이 발생할 수 있습니다).

⚠️ 올바른 제품 사용을 위한 주의

지시 사항을 지키지 않으면 사용자가 상처를 입거나 재산상의 손해를 입을 수 있습니다.

- 제품 주위에 통풍을 방해하는 장애물을 두지 마십시오(발열로 인해 제품이 파손되거나 변형의 우려가 있습니다).
- 제품에 이상이 발생할 경우 즉시 입력 전원을 차단하십시오(화재, 감전, 제품 파손의 우려가 있습니다).
- 제품 결선은 결선도를 참조하여 올바르게 결선해 주십시오(오작동, 파손의 우려가 있습니다).
- 제품 외관에 신나, 벤젠 등의 화학물질이 접촉되지 않도록 하십시오(제품이 손상되거나 변색, 변형될 우려가 있습니다).
- 제품에 강한 충격을 가하지 마십시오(고장이나 파손의 우려가 있습니다).

모델 구성

| | | | | |
|-----------|---|-------------------|---|--|
| CPK-CAN | - | 12/24 | - | 2.0A |
| [형번] | | [전압] | | [CAN] |
| ↓ | | ↓ | | ↓ |
| • CPK-CAN | | • 12/24-DC12V~24V | | • 2.0A-CAN 2.0A(표준형) • 2.0B-CAN 2.0B(확장형) |

제품 규격

| 형번 | 음색 | 음량 | 사용전압 | 전류 | 인증 | 중량 |
|---------|-----------------|-----------|----------|------------|----|--------|
| CPK-CAN | MP3 File (255음) | Max. 90dB | DC12~24V | Max. 600mA | CE | 0.21kg |

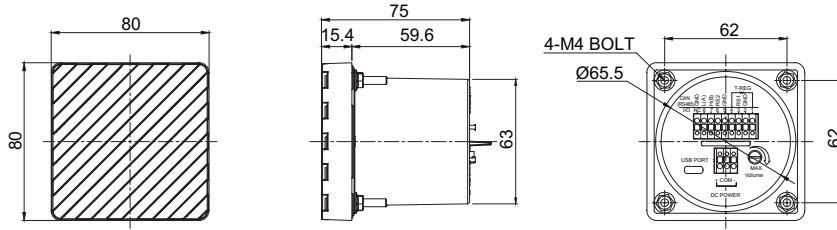
- ※ MP3 파일 음량은 음원에 따라 음량 편차가 발생할 수 있습니다.
• 보호등급 : IP65
• 사용온도 : -25°C ~ +50°C



QR코드로 제품 사양을 보다 쉽고 빠르게 확인할 수 있습니다.

www.qlight.com

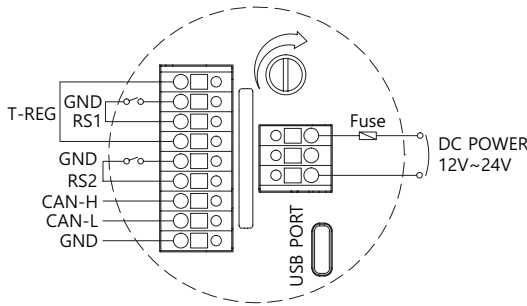
CPK-CAN



결선도

• 'T-REG' 설정 방법

- 제품이 CAN Networks의 종단에 설치될 경우 제품 후면 단자대중 'T-REG(Terminating Resistance)'위치에 종단 저항을 추가 하시기 바랍니다.
- 종단저항의 용량은 120Ω/0.5W 용량을 권장합니다.
- Baud rate 설정은 제품 후면의 RS1, RS2 단자대를 이용하여 설정합니다.



| Baud rate Select | | |
|------------------|-----|-----------|
| RS2 | RS1 | 통신속도 |
| OFF | OFF | 125Kbps |
| OFF | ON | 250Kbps |
| ON | OFF | 500Kbps |
| ON | ON | 1,000kbps |

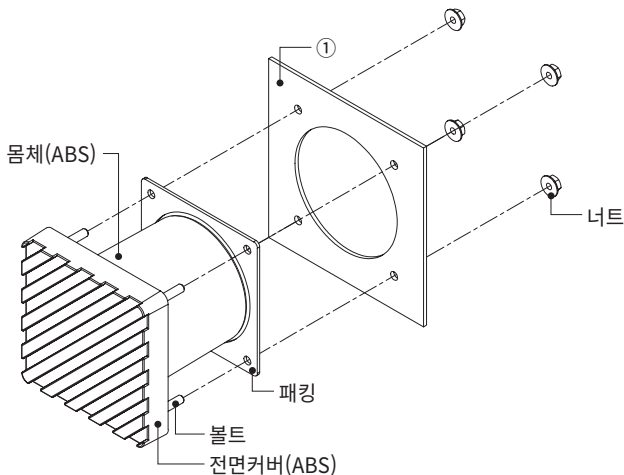
- ON: RS1/RS2 단자가 GND와 연결 상태 (□—○—○)
- OFF: RS1/RS2 단자가 GND와 미연결 상태 (□—○—○)

• 본 제품은 기기의 후면에 단자대가 설치되어 있습니다. 단자대에 표시된 전압을 확인하고 전원선을 결선하십시오.

※ 케이블 사용 가능 범위:AWG16~AWG24

제품 구성/ 취부 방법/ 취부홀 규격

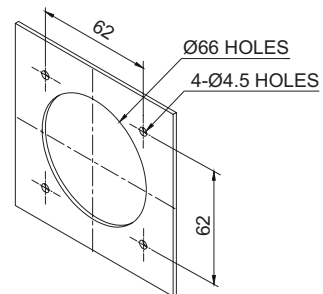
■ 제품구성/ 취부방법



- 먼저 취부면 ①에 제품 취부 볼트 규격에 맞는 홀을 가공하십시오.
- 본 제품에 형성된 취부홀은 직경 4.5mm입니다.
- 볼트를 취부면에 끼운 후 취부면 반대쪽에서 너트를 체결하십시오.
- 진동과 충격이 심한 장소에서는 플랜지 너트를 추가하여 설치하십시오.

■ 취부홀규격

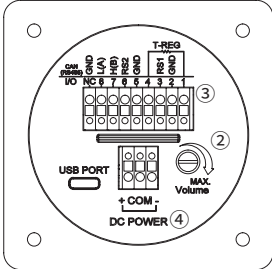
- 제품을 취부할 위치에 취부홀을 가공하십시오. 취부홀의 규격은 다음과 같습니다.



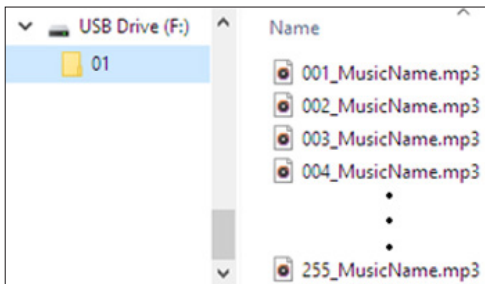
사용 방법

■ PC연결 및 음원 저장 방법

1. 제품 전원을 끄고, CPK-CAN 제품 후면 USB PORT에 ① USB C-TYPE 케이블을 연결합니다.
2. PC에서 "01" 폴더를 만들고 01폴더에 MP3 음원을 저장합니다.
 - 최대 채널수 : 255채널, 최대 메모리 용량 : 128Mbyte.
3. PC에서 USB를 안전제거 한 후 USB 케이블을 분리합니다.



<제품 후면 USB 커넥터>



<내장 메모리 폴더 및 음원명>

■ 파일명 규격

- 음원의 파일의 명칭은 아래 규격을 따릅니다.

예 >

| | | |
|-----|---|-----------------|
| 001 | _ | Music Name .mp3 |
|-----|---|-----------------|

- └─ 파일명 (한글/중문 20자, 영문 40자)
- └─ 구분기호 (파일 번호와 제목 구분)
- └─ 음원 번호

- 전원 연결
 - 전원 연결은 제품 후면의 ④ 3P 단자대 전원 입력단에 정격 전압을 인가합니다.
 - 전원 투입 후 초기화 과정까지 약 3초의 시간이 필요합니다.
- 음량 조절
 - 제품에서 출력되는 음량을 조절합니다. ② 음량 조절용 VOLUME을 CW 방향으로 돌리면 음량이 증가하고, CCW 방향으로 돌리면 음량이 감소합니다.
- CAN 통신 연결
 - ③ 입력단자는 CAN 통신 연결/종단 저항 연결과 Baud rate를 설정할 수 있습니다.
 - 단자대의 세부적인 방법은 결선 방법을 참조하시기 바랍니다.

설치 환경과 보호등급

- 본 제품은 보호등급 IP65 구조로 제작된 옥내용 제품입니다.
- 규정된 보호등급의 허용 기준을 초과하는 먼지나 수분이 침투될 경우, 고장이 발생할 수 있으니 규정된 보호등급을 충족시킬 수 있는 환경에서 사용하시기 바랍니다.
- 보호등급에 대한 상세 내용은 홈페이지(www.qlight.com)에서 확인하시기 바랍니다.

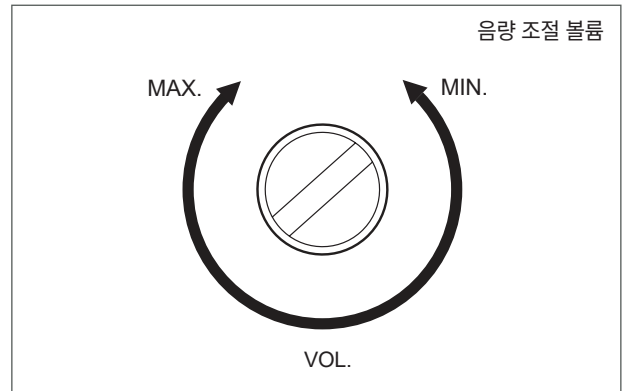
음색 선택 및 제어

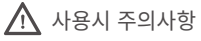
- CAN 통신을 통하여 음색 선택 및 제어를 할 수 있습니다. CAN 통신 Protocol 자료는 홈페이지의 사용메뉴얼을 참고하십시오.



음량 조절

- 제품에서 출력되는 음량을 조절합니다.
- 음량 조절 VOLUME을 CW 방향으로 돌리면 음량이 증가하고, CCW 방향으로 돌리면 음량이 감소합니다.
- MIN. 지점에서는 신호음이 출력되지 않습니다.





사용시 주의사항

본 사용설명서에 수록된 제품 규격 및 사양은 품질 개선업무 진행에 따라 변경될 수 있습니다.
최신 제품 정보는 홈페이지(www.qlight.com)를 통해 가장 정확하게 확인할 수 있습니다.

한국법인 (주)큐라이트 Qlight Co., Ltd. www.qlight.com | qlightkr@qlight.com

본사 | 서울특별시 금천구 가산디지털1로 128 에스티엑스브이타워 1510호 Tel. 02-2679-6152 (수신자부담 080-328-2222) Fax. 02-2679-6154

공장(김해생산본부) | 경상남도 김해시 상동면 목방로 185-25 Tel. 055-328-1111 (수신자부담 080-328-1111) Fax. 055-328-4064

해외영업부 | 부산광역시 사상구 낙동대로 704 (엄궁동, 큐라이트빌딩) Tel. 051-620-4100 Fax. 051-243-9826

부산 비즈니스센터 | 부산광역시 사상구 낙동대로 704 (엄궁동, 큐라이트빌딩) Tel. 051-245-0017 Fax. 051-243-9826

중국법인 SHANGHAI Qlight Electronics Co., Ltd. www.qlight.com | www.qlightcn.com | qlightcn@qlight.com

상해 판매법인 | Room 333 Building B, #11, Lane 450, Zhenda Road, Baoshan District, Shanghai, China Tel.+86-21-6651-7100 Fax. +86-21-6315-3929

치동 제조법인 | #33, Haiyan Road, Qidong High-tech Industrial Development Zone, Qidong, Jiangsu Province, China

Tel. +86-513-8384-9999 Fax. +86-513-8384-9910

Qlightec

Innovation in Alarm & Signal

사용 불편 및 고장 접수 080-328-1111/ 080-328-2222

문의 시, 제품 모델명, 고장상태, 전화번호, 주소를 정확히 알고 있으면 보다 빠른 서비스를 받을 수 있습니다.

※치수 및 사양, 형상은 품질 향상으로 인하여 예고없이 변경될 수 있습니다.

www.qlight.com

KO - CPK-CAN - 2604A