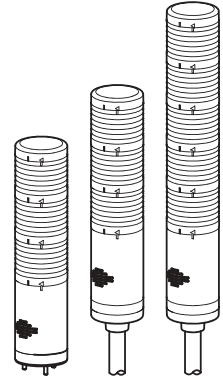


# 음성 녹음형 LED 모듈 타워램프

## QTG60(M)L-WV



큐라이트 제품을 구입해 주셔서 감사합니다.  
본 취급설명서를 자세히 읽어 보신 후 제품의 기능과 용도에 맞게 사용해 주시기 바랍니다.

### ⚠️ 안전을 위한 경고

지시 사항을 지키지 않으면 사용자가 사망하거나 심각한 증상을 입을 수 있습니다.

1. 전원이 인가된 상태에서 결선하거나 점검 보수를 하지 마십시오(감전의 우려가 있습니다).
2. 명기된 보호 등급에서 허용하는 위험 장소나 허용 기준을 초과하는 먼지, 수분이 침투되지 않는 환경에서 사용하십시오(화재, 감전, 부상, 고장, 오동작이 발생할 수 있습니다).
3. 제품을 분해하거나 개조하지 마십시오. 내부 점검이나 수리는 당사로 문의 바랍니다(화재, 감전, 제품 파손의 우려가 있습니다).
4. 전원 전압은 반드시 정격 범위를 지켜 사용하십시오(화재, 감전, 부상의 우려가 있습니다).
5. 인명이나 재산상 영향이 큰 기기에 사용할 경우에는 반드시 2중으로 안전장치를 부착한 후 사용하십시오(화재, 감전, 인명사고, 재산상의 막대한 손실이 발생할 수 있습니다).

### ⚠️ 올바른 제품 사용을 위한 주의

지시 사항을 지키지 않으면 사용자가 부상을 당하거나 재산상의 손해를 입을 수 있습니다.

1. 제품 주위에 통풍을 방해하는 장애물을 두지 마십시오(발열로 인해 제품이 파손되거나 변형의 우려가 있습니다).
2. 제품에 이상이 발생할 경우 즉시 입력 전원을 차단하십시오(화재, 감전, 제품 파손의 우려가 있습니다).
3. 제품 결선은 결선도를 참조하여 올바르게 결선해 주십시오(오작동, 파손의 우려가 있습니다).
4. 제품 외관에 신나, 벤젠 등의 화학물질이 접촉되지 않도록 하십시오(제품이 손상되거나 변색, 변형될 우려가 있습니다).
5. 제품에 강한 충격을 가하지 마십시오(고장이나 파손의 우려가 있습니다).

### 모델 구성

<b>QTG60L-WV</b>	-	<b>3</b>	-	<b>24</b>	-	<b>RAG</b>	-	<b>LW18</b>
[형번]		[단수]		[전압]		[색상]		[취부대]
• QTG60L-WV • QTG60ML-WV		• 1 - 1단 • 2 - 2단 • 3 - 3단 • 4 - 4단 • 5 - 5단		• 24-DC24V		R- 적 A- 황 G- 녹 B- 청 W- 백		• 무지정 - 표준형 • 지정 - LB18 - LW18 - QZ18 - SZ18 - QL18 - SL18



QR코드로 제품 사양을 보다 쉽고  
빠르게 확인할 수 있습니다.

[www.qlight.com](http://www.qlight.com)

## 제품 규격

### • QTG60L-WV

형번	단수	전압	내장음 및 음량	인증	중량	색상
QTG60L-WV 점등형	1	DC24V	음성신호 31음 : 80dB~85dB	CE	0.53kg	R-적
	2				0.58kg	R-적 G-녹
	3				0.63kg	R-적 A-황 G-녹
	4				0.68kg	R-적 A-황 G-녹 B-청
	5				0.73kg	R-적 A-황 G-녹 B-청 W-백

### ■ 광원부/신호음 전류(1단 기준)

전압	DC24V
광원부 전류(1단)	70mA
신호음 전류	160mA

### • QTG60ML-WV

형번	단수	전압	내장음 및 음량	인증	중량	색상
QTG60ML-WV 점등형	1	DC24V	음성신호 31음: 80dB~85dB	CE	0.38kg	R-적
	2				0.43kg	R-적 G-녹
	3				0.48kg	R-적 A-황 G-녹
	4				0.53kg	R-적 A-황 G-녹 B-청
	5				0.58kg	R-적 A-황 G-녹 B-청 W-백

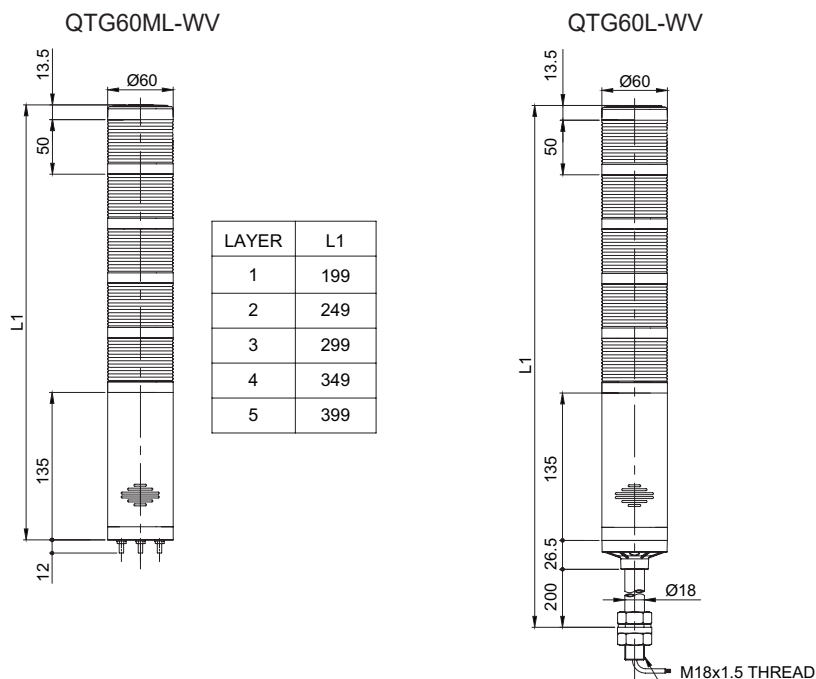
### ■ 광원부/신호음 전류(1단 기준)

전압	DC24V
광원부 전류(1단)	70mA
신호음 전류	160mA

※ WV 음성 신호 31음은 사용자 주문 녹음 방식으로 음성에 따라 음량 편차가 발생할 수 있습니다.

## 외형도

(단위 : mm)



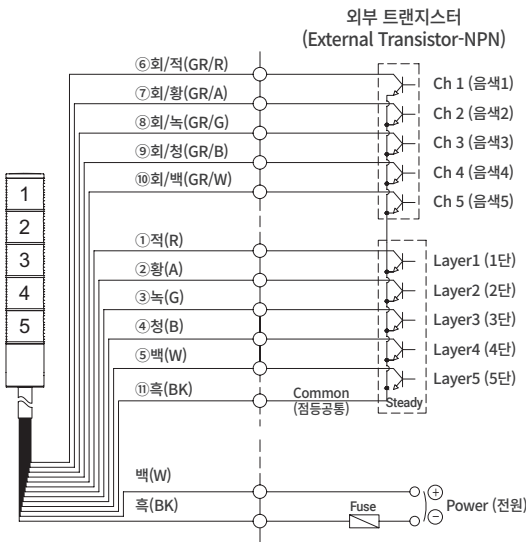
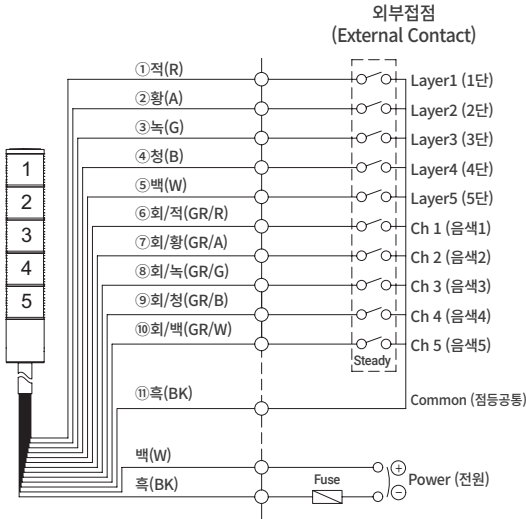
# 결선도

## ■ 외부접점을 이용하는 경우

• 외부접점을 이용할 경우 아래와 같이 결선하시기 바랍니다.

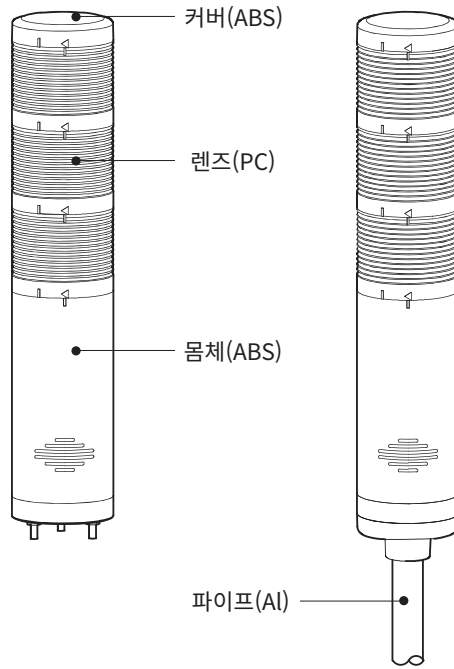
## ■ 광원 및 음색 선택 방법

- ⑪ 공통선과 ①~⑤ 광원선 선택 출력함.
- ⑪ 공통선과 ⑥~⑩ 음원선 선택 출력함.

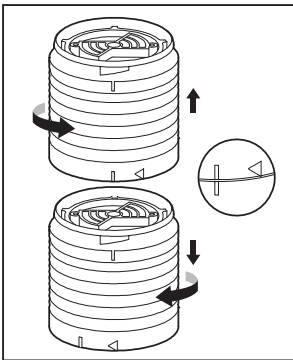


Binary 입력방식 음원 구성

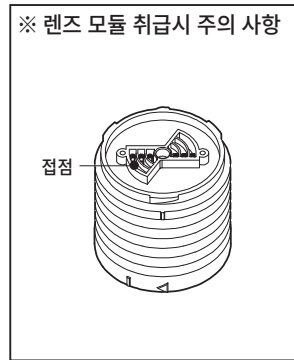
No.	External Contact					음원
	1	2	3	4	5	
0	0	0	0	0	0	출력음 없음
1	1	0	0	0	0	1번 음원선택음
2	0	1	0	0	0	2번 음원선택음
3	1	1	0	0	0	3번 음원선택음
4	0	0	1	0	0	4번 음원선택음
5	1	0	1	0	0	5번 음원선택음
6	0	1	1	0	0	6번 음원선택음
7	1	1	1	0	0	7번 음원선택음
8	0	0	0	1	0	8번 음원선택음
9	1	0	0	1	0	9번 음원선택음
10	0	1	0	1	0	10번 음원선택음
11	1	1	0	1	0	11번 음원선택음
12	0	0	1	1	0	12번 음원선택음
13	1	0	1	1	0	13번 음원선택음
14	0	1	1	1	0	14번 음원선택음
15	1	1	1	1	0	15번 음원선택음
16	0	0	0	0	1	16번 음원선택음
17	1	0	0	0	1	17번 음원선택음
18	0	1	0	0	1	18번 음원선택음
19	1	1	0	0	1	19번 음원선택음
20	0	0	1	0	1	20번 음원선택음
21	1	0	1	0	1	21번 음원선택음
22	0	1	1	0	1	22번 음원선택음
23	1	1	1	0	1	23번 음원선택음
24	0	0	0	1	1	24번 음원선택음
25	1	0	0	1	1	25번 음원선택음
26	0	1	0	1	1	26번 음원선택음
27	1	1	0	1	1	27번 음원선택음
28	0	0	1	1	1	28번 음원선택음
29	1	0	1	1	1	29번 음원선택음
30	0	1	1	1	1	30번 음원선택음
31	1	1	1	1	1	31번 음원선택음



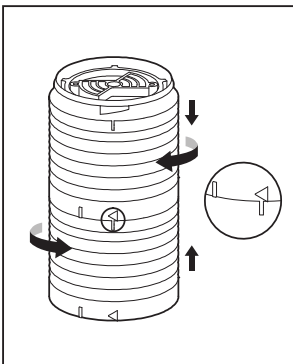
모듈 교체 방법



- 모듈 해체
- ① 모듈을 CCW(시계 반대 방향)으로 돌려 상단 모듈의 □ 표시가 하단 모듈의 □ 표시와 일치되도록 합니다.
- ② 모듈을 상부로 들어올려 해제합니다.



본 제품의 렌즈 모듈은 원주형 접점으로 결합됩니다. 접점이 외부 접촉물에 의해 변형될 경우, 접촉 불량 발생할 수 있으니 주의하시기 바랍니다.



- 모듈 결합
- ① 상단 모듈의 □ 표시와 하단 모듈의 □ 표시가 일치되는 지점에서 모듈을 하부로 눌러 결합합니다.
- ② 모듈을 CW(시계 방향)으로 돌려 상단 모듈의 삼각형 표시(△)가 하단 모듈의 □ 표시와 일치되도록 체결합니다.

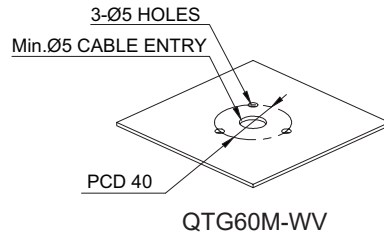
설치 환경과 보호등급

- 본 제품은 보호등급 IP23으로 제작된 옥내용 제품입니다.
- 규정된 보호등급의 허용 기준을 초과하는 먼지나 수분이 침투될 경우 고장이 발생할 수 있으니, 규정된 보호등급을 충족시키는 환경에서 사용하기 바랍니다.
- 보호등급에 대한 상세 내용은 홈페이지(www.qlight.com)에서 확인하시기 바랍니다.

## 취부홀 규격

### ■ QTG60M-WV - 직부형 모델

① 제품을 취부할 위치에 취부홀을 가공하십시오. 취부홀의 치수는 다음과 같습니다.



- ② 제품의 취부볼트에 채워진 플랜지 너트를 풀어낸 후, 3개의 볼트를 취부홀에 끼우십시오.
- ③ 플랜지 너트를 조여 고정 상태를 확인하십시오.

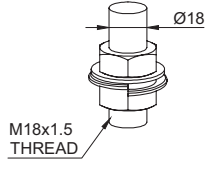
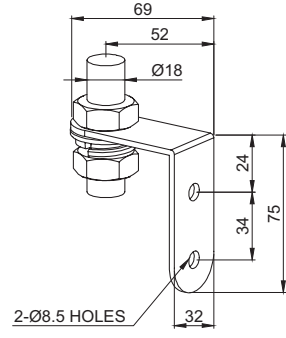
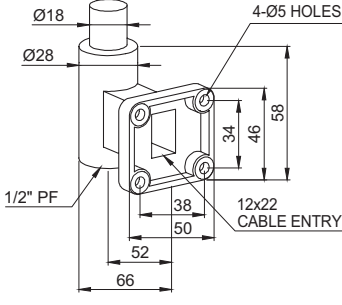
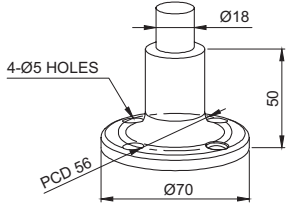
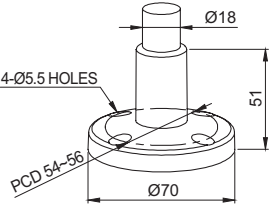
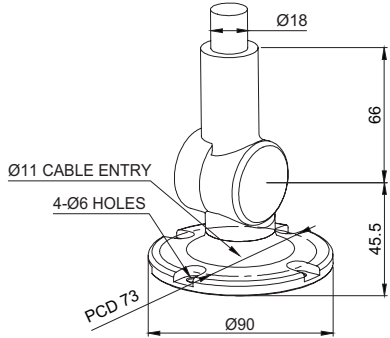
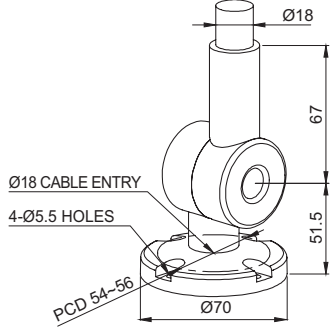
## 취부대(별매품)

· 본 제품에 사용할 취부대를 별도로 구입하신 경우 아래의 치수를 참고하여 설치하십시오.

### ■ QTG60ML-WV - 직부형 모델

적용모델	외형도	
QTG60ML-WV		

■ QTG60L-WV - POLE 취부형 모델

적용모델	외형도	
QTG60L-WV	 <p>M18x1.5 THREAD</p> <p>Ø18</p> <p>18mm SCREW &amp; NUT</p>	 <p>69</p> <p>52</p> <p>Ø18</p> <p>24</p> <p>34</p> <p>75</p> <p>32</p> <p>2-Ø8.5 HOLES</p> <p>LB18</p>
	 <p>Ø18</p> <p>Ø28</p> <p>4-Ø5 HOLES</p> <p>1/2" PF</p> <p>34</p> <p>46</p> <p>58</p> <p>38</p> <p>50</p> <p>12x22 CABLE ENTRY</p> <p>52</p> <p>66</p> <p>LW18</p>	 <p>Ø18</p> <p>4-Ø5 HOLES</p> <p>PCD 56</p> <p>Ø70</p> <p>50</p> <p>SZ18</p>
	 <p>Ø18</p> <p>4-Ø5.5 HOLES</p> <p>PCD 54-56</p> <p>Ø70</p> <p>51</p> <p>QZ18</p>	 <p>Ø18</p> <p>Ø11 CABLE ENTRY</p> <p>4-Ø6 HOLES</p> <p>PCD 73</p> <p>Ø90</p> <p>66</p> <p>45.5</p> <p>SL18</p>
	 <p>Ø18</p> <p>Ø18 CABLE ENTRY</p> <p>4-Ø5.5 HOLES</p> <p>PCD 54-56</p> <p>Ø70</p> <p>67</p> <p>51.5</p> <p>QL18</p>	

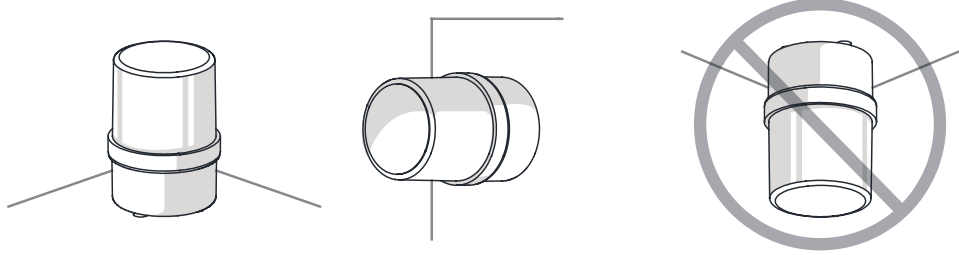
## 부록(제품 설치 방향)

■ 제품 설치 시 올바르지 않은 방향으로 설치하게 되면 제품 내부에 빗물이나 수분이 유입될 수 있습니다. 설치 방향에 맞게 설치하십시오.

### · 경고등/표시등

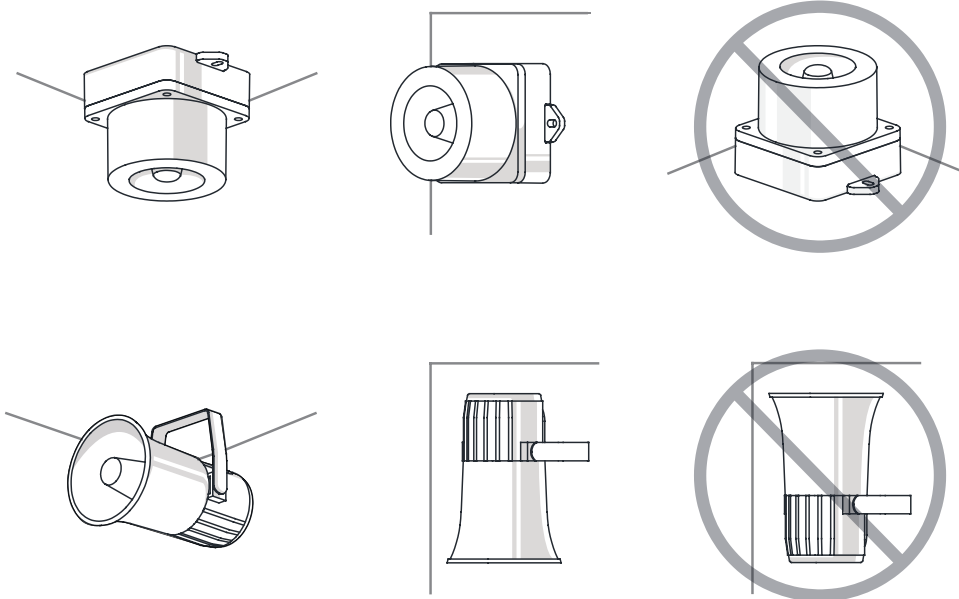
※ 방수등급이 IPX4 미만의 제품은 지면과 수직 방향으로 설치하십시오.

전원선 인출부가 하늘을 향하게 설치하지 마십시오.



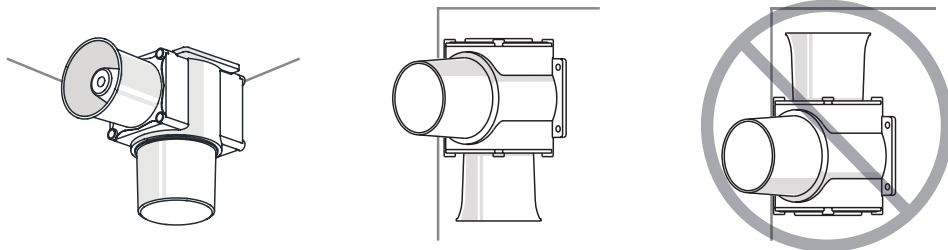
### · 전자흔/시그널폰

흔부가 하늘을 향하게 설치하지 마십시오.



### · 선박/해양/중부하 & 방폭제품

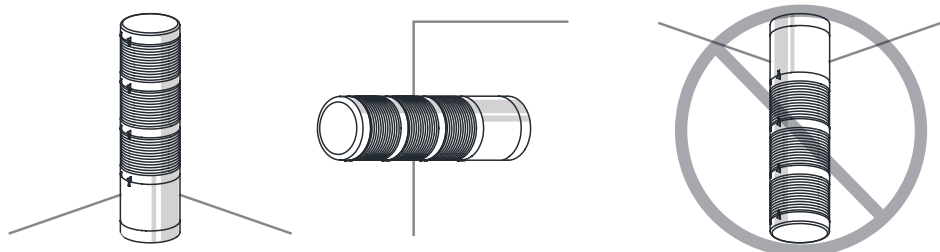
흔부가 하늘을 향하게 설치하지 마십시오.

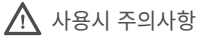


### · 타워램프

※ 방수등급이 IPX4 미만의 제품은 지면과 수직 방향으로 설치하십시오.

전원선 인출부가 하늘을 향하게 설치하지 마십시오.





사용시 주의사항

본 사용설명서에 수록된 제품 규격 및 사양은 품질 개선업무 진행에 따라 변경될 수 있습니다.  
최신 제품 정보는 홈페이지([www.qlight.com](http://www.qlight.com))를 통해 가장 정확하게 확인할 수 있습니다.

한국법인 (주)큐라이트 Qlight Co., Ltd. [www.qlight.com](http://www.qlight.com) | [qlightkr@qlight.com](mailto:qlightkr@qlight.com)

본사 | 서울특별시 금천구 가산디지털1로 128 에스티엑스브이타워 1510호 Tel. 02-2679-6152 (수신자부담 080-328-2222) Fax. 02-2679-6154

공장(김해생산본부) | 경상남도 김해시 상동면 목방로 185-25 Tel. 055-328-1111 (수신자부담 080-328-1111) Fax. 055-328-4064

해외영업부 | 부산광역시 사상구 낙동대로 704 (엄궁동, 큐라이트빌딩) Tel. 051-620-4100 Fax. 051-243-9826

부산 비즈니스센터 | 부산광역시 사상구 낙동대로 704 (엄궁동, 큐라이트빌딩) Tel. 051-245-0017 Fax. 051-243-9826

중국법인 SHANGHAI Qlight Electronics Co., Ltd. [www.qlight.com](http://www.qlight.com) | [www.qlightcn.com](http://www.qlightcn.com) | [qlightcn@qlight.com](mailto:qlightcn@qlight.com)

상해 판매법인 | Room 333 Building B, #11, Lane 450, Zhenda Road, Baoshan District, Shanghai, China Tel.+86-21-6651-7100 Fax. +86-21-6315-3929

치동 제조법인 | #33, Haiyan Road, Qidong High-tech Industrial Development Zone, Qidong, Jiangsu Province, China

Tel. +86-513-8384-9999 Fax. +86-513-8384-9910

# Qlightec

Innovation in Alarm & Signal

사용 불편 및 고장 접수 080-328-1111/ 080-328-2222

문의 시, 제품 모델명, 고장상태, 전화번호, 주소를 정확히 알고 있으면 보다 빠른 서비스를 받을 수 있습니다.

※치수 및 사양, 형상은 품질 향상으로 인하여 예고없이 변경될 수 있습니다.

[www.qlight.com](http://www.qlight.com)

KO - QTG60ML-WV - 2604A