

QLTF

제품사양

QLTF

재 질 그로브-AS, 몸체-ABS
 사용 주위 온도 -30°C ~ +50°C
 음 량 Max.65dB at 1m
 보호 등급 일반형-IP23, 부저내장형-IP55
 점 멸 수 50~70/min
 RoHS 대응

- 콤팩트한 사이즈의 소형 LED점등/점멸 표시등
- 특수 산광 그로브 채택으로 시인성이 우수
- 취부공간이 좁은 OA기기, 소형 전용기, 대량 생산되는 간이형 자동기에 적합한 최소형 모델

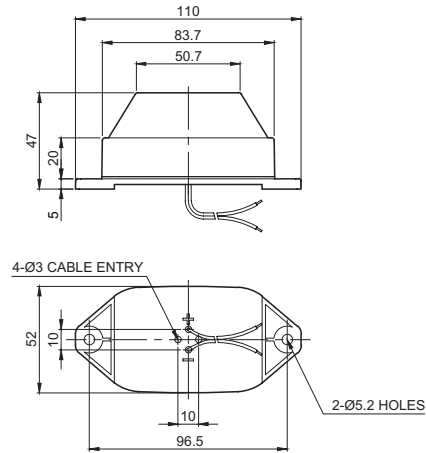
QLTF LED 점멸 표시등

형번	전압	전류	인증	중량	색상
QLTF	DC24V	125mA	CE	0.08kg	● R-적 ● A-황
	DC12V~24V	Max.125mA			

외형도

단위: mm

·QLTF



결선 정보

- 전원선 규격 UL1015 AWG18(0.75sq)×2C 400mm
- 본 제품은 (+)(-) 극성 구별 없이 사용할 수 있습니다.

모델 선정

QLTF	-	12/24	-	R
[형번] QLTF		[전압] 24-DC24V 12/24-DC12V~24V		[색상] ● R-적 ● A-황