

QWH-TI Series

내장음 31음을 출력하는 벽부형 전자 혼 & 전화 감응형



· Binary 입력 31음 출력

제품사양

QWH35-TI | QWH50-TI

재 질	혼-PC+ABS, 몸체-PC+ABS
사용 주위 온도	-30°C ~ +50°C (일반형) -50°C ~ +50°C (내한형-DC한정)
케이블 인입구	M20
보호 등급	IP66
RoHS 대응	

- 다양한 음색을 작업 환경과 조건에 알맞게 배정함으로써 근접한 청각 신호와의 혼선을 방지할 수 있는 모델
- 25Hz의 Telephone Ring Signal을 감지하여 내장된 신호음으로 변환하는 전화감응형 제품
- 소란스러운 환경에서 수신 전화 알림과 함께 높은 신호음으로 변환
- 전화선 라인(2 LINE)은 PSTN전화 회선에 연결
- 음색 선택 스위치와 음량조절 볼륨을 설치하여 기기 조작이 편리
- 특수 경고음 기본 31음색이 내장되어 다양한 환경에 적합한 신호음 선택 가능
- 기기당 기본 31음색이 내장되어 Binary 입력 31Ch 사용 가능
- 보호 등급 IP66 구조로 물이나 먼지가 상존하는 장소에서 밀폐성 우수
- 단자 박스가 별도로 부착되어 결선이 편리
- 전화선 무동작 정격전압: DC45V ~ DC55V
- 전화선 동작 정격전압: AC25V~AC120V, 주파수 15~55Hz

음색 선택 및 음량 조절

QWH-TI Series는 기기 내부의 조작부를 통해 음색을 선택하고 음량을 조절할 수 있습니다.

QWH-TI Series 분류

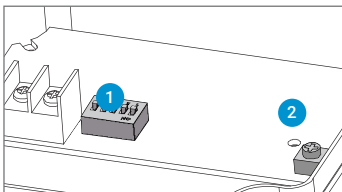
QWH35-TI	기본음 내장형
QWH50-TI	기본음 내장형, 고출력 음량

기본음 내장형의 채널 입력 방식

	ON	1	2	3	4	5
	OFF	□	□	□	□	□
No.		1	2	3	4	5
0		0	0	0	0	0
1		0	0	0	0	1
2		0	0	0	1	0
:		:	:	:	:	:
31		1	1	1	1	1

기본음 내장형 제품은 5채널의 입력 스위치를 이용하여 31가지의 조합으로 선택 재생하는 Binary 입력 모드를 지원합니다. 5개의 스위치를 조합하여 하나의 음원을 선택하는 방식을 Binary 입력 방식이라 합니다.
한 개의 스위치로 표현할 수 있는 수는 "0", "1" 두 가지 수이며, 5개의 스위치를 조합하여 표현할 수 있는 경우의 수는 총 31가지입니다.

기본음 내장형



- 1 채널 선택 스위치
- 2 음량 조절용 VOLUME

QWH35-TI 벽부형 특수경고음 전자 혼, Max.115dB

형번	전압	전류	내장음 및 음량	인증	중량
QWH35-TI 단자대 타입 기본음 내장형	DC12V	1.19A	· Binary Input: 31Ch · 내장음: Max.115dB (Ch31 기준)	-	1.10kg
	DC24V	650mA			
	AC110V~220V	Max.320mA			

QWH50-TI 벽부형 특수경고음 전자 혼, Max.123dB

형번	전압	전류	내장음 및 음량	인증	중량
QWH50-TI 단자대 타입 기본음 내장형	DC12V	3.62A	· Binary Input: 31Ch · 내장음: Max.123dB (Ch16 기준)	-	3.00kg
	DC24V	1.78A			
	AC110V~220V	Max.750mA			

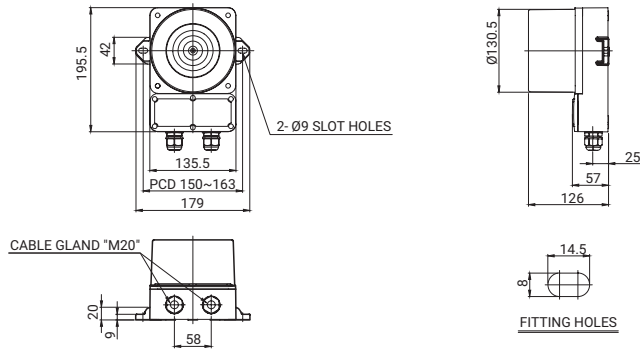
※ AC 사양 사용 전압 범위 AC100V~240V



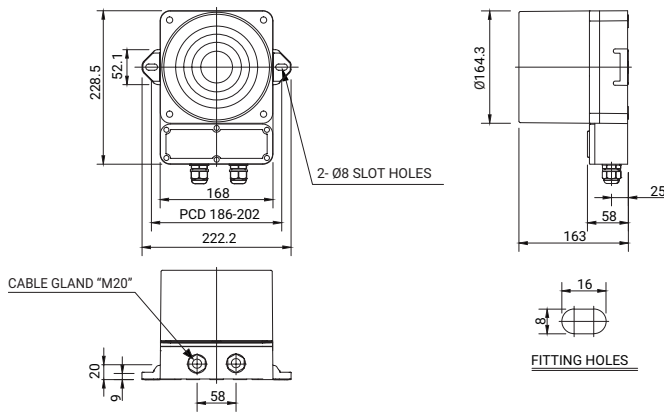
외형도

단위: mm

·QWH35-TI



·QWH50-TI



결선이 쉬운 2구 단자대 타입



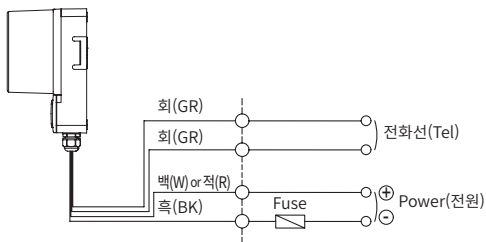
QWH35-TI
(Max.115dB)



QWH50-TI
(Max.123dB)

음색 선택 방법 및 결선도

·QWH35-TI / QWH50-TI - DC/AC



- 전원선과 전화선이 외부로 인출되니, 다음과 같이 결선하시기 바랍니다.
- 전원선 규격 UL1015 AWG18(0.75sq) x 2C 400mm
- 전화선 규격 UL1007 AWG22(0.3sq) 400mm
- 채널 선택은 Binary 입력시 31음을 선택 재생할 수 있습니다.
- ※ 채널 입력 설정 방법은 본 카탈로그의 [특수경고음 제품의 음색 및 조합]을 참조하십시오.
(결선 방법은 채널 선택 스위치와 대체됩니다.)

모델 선정

QWH35	-	110/220	-	TI
[형번]		[전압]		[전화감응형]
QWH35		12-DC12V		TI-전화감응형
QWH50		24-DC24V		
		110/220-AC110V~220V		

사용자 주문사양

- 내한형 제품(DC 한정)