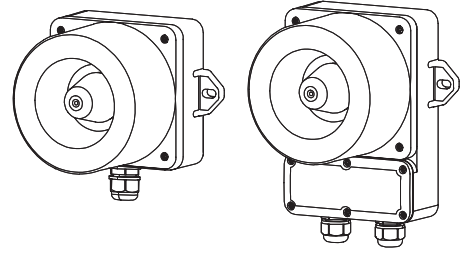


# 신호음 내장 LED 스트로브 표시등(전화감응형)

## QWCD35-TI/ QWCD50-TI



큐라이트 제품을 구입해 주셔서 감사합니다.  
본 취급설명서를 자세히 읽어 보신 후 제품의 기능과 용도에 맞게 사용해 주시기 바랍니다.

### ⚠️ 안전을 위한 경고

지시 사항을 지키지 않으면 사용자가 사망하거나 심각한 중상을 입을 수 있습니다.

1. 전원이 인가된 상태에서 결선하거나 점검 보수를 하지 마십시오(감전의 우려가 있습니다).
2. 명기된 보호 등급에서 허용하는 위험 장소나 허용 기준을 초과하는 먼지, 수분이 침투되지 않는 환경에서 사용하십시오(화재, 감전, 부상, 고장, 오동작이 발생할 수 있습니다).
3. 제품을 분해하거나 개조하지 마십시오. 내부 점검이나 수리는 당사로 문의 바랍니다(화재, 감전, 제품 파손의 우려가 있습니다).
4. 전원 전압은 반드시 정격 범위를 지켜 사용하십시오(화재, 감전, 부상의 우려가 있습니다).
5. 인명이나 재산상 영향이 큰 기기에 사용할 경우에는 반드시 2중으로 안전장치를 부착한 후 사용하십시오(화재, 감전, 인명사고, 재산상의 막대한 손실이 발생할 수 있습니다).

### ⚠️ 올바른 제품 사용을 위한 주의

지시 사항을 지키지 않으면 사용자가 부상을 당하거나 재산상의 손해를 입을 수 있습니다.

1. 제품 주위에 통풍을 방해하는 장애물을 두지 마십시오(발열로 인해 제품이 파손되거나 변형의 우려가 있습니다).
2. 제품에 이상이 발생할 경우 즉시 입력 전원을 차단하십시오(화재, 감전, 제품 파손의 우려가 있습니다).
3. 제품 결선은 결선도를 참조하여 올바르게 결선해 주십시오(오작동, 파손의 우려가 있습니다).
4. 제품 외관에 신나, 벤젠 등의 화학물질이 접촉되지 않도록 하십시오(제품이 손상되거나 변색, 변형될 우려가 있습니다).
5. 제품에 강한 충격을 가하지 마십시오(고장이나 파손의 우려가 있습니다).

### 모델 구성

<b>QWCD35</b>	-	<b>110/220</b>	-	<b>R</b>	-	<b>TI</b>
[형번]		[전압]		[색상]		[전화감응형]
• QWCD35		• 12 - DC12V		R- 적		• TI-전화감응형
• QWCD50		• 24 - DC24V		A- 황		
		• 110/220 - AC110V~220V		G- 녹색		
				B- 청		



QR코드로 제품 사양을 보다 쉽고  
빠르게 확인할 수 있습니다.

[www.qlight.com](http://www.qlight.com)

## 제품 규격

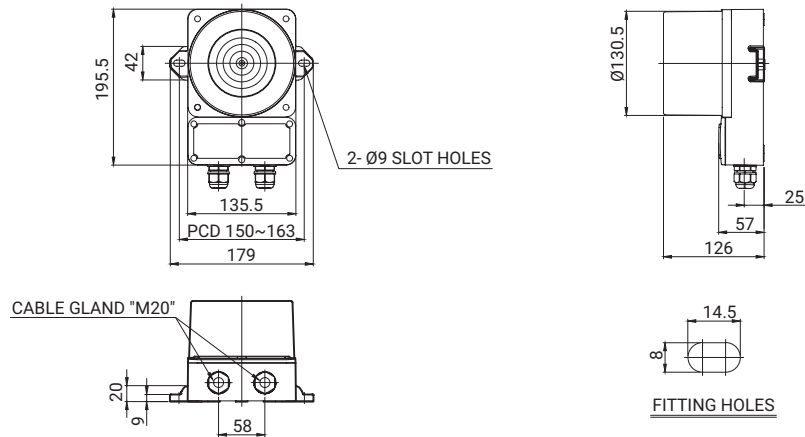
형번	전압	전류	내장음 및 음량	인증	중량	색상
QWCD35-TI 단자대 타입 기본음 내장형	DC12V	1.39A	• Binary Input : 31Ch • 내장음 : Max.115dB (Ch31 기준)	-	1.30kg	R-적 A-황 G-녹 B-청
	DC24V	840mA			1.35kg	
	AC110V~220V	Max.370mA				
QWCD50-TI 단자대 타입 기본음 내장형	DC12V	4.69A	• Binary Input : 31Ch • 내장음 : Max.123dB (Ch16 기준)	-	3.10kg	
	DC24V	2.5A			3.40kg	
	AC110V~220V	Max.920mA				

- 보호등급 : IP66
- 사용주위온도 : -30°C~+50°C (일반형)  
-50°C~+50°C (내한형 DC한정)

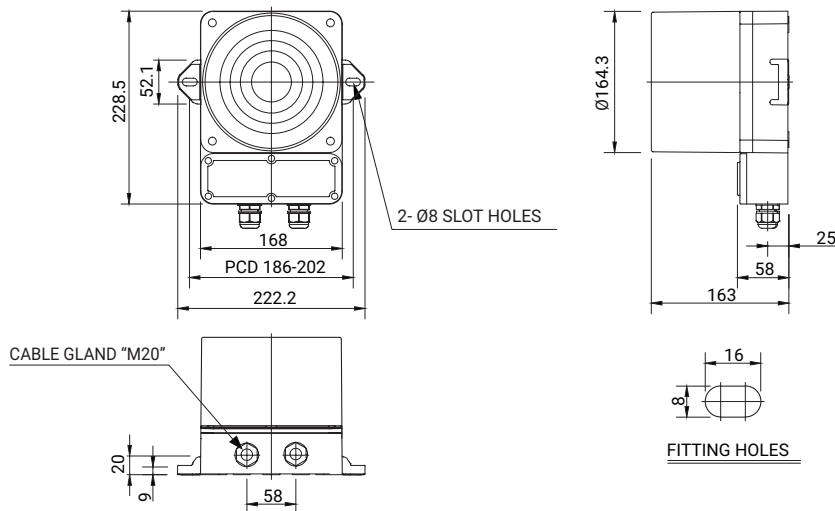
## 외형도

(단위 : mm)

QWCD35-TI

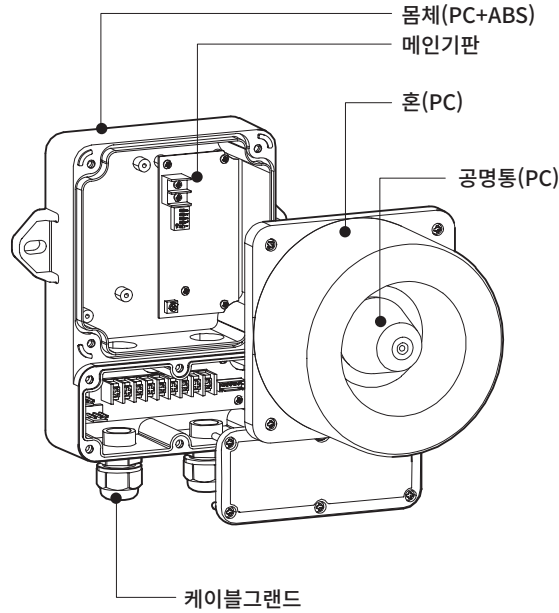


QWCD50-TI

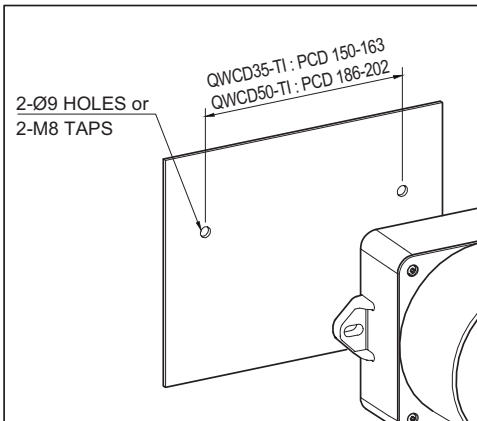


■ 제품구성

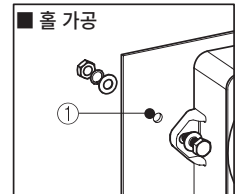
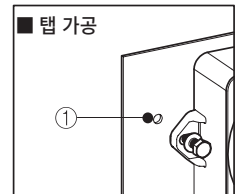
QWCD35-TI / QWCD50-TI



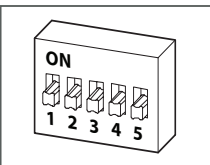
■ 취부 방법



- 먼저 취부면 ①에 제품 취부 볼트 규격에 맞는 탭이나 홀을 가공하십시오.
- 본 제품에 형성된 취부홀의 규격은 직경 9mm (장공)입니다.
- 탭을 가공한 경우에는 제품의 취부홀을 관통해 볼트를 체결하십시오.
- 홀을 가공한 경우에는 볼트를 제품에 관통시켜 가공홀에 끼운 후 취부면 반대쪽에서 너트를 체결하십시오.
- 진동과 충격이 심한 장소에서는 볼트에 필히 평와셔와 스프링와셔를 추가하여 설치하십시오.



■ 음색설정 - 내부스위치 이용(표준형)



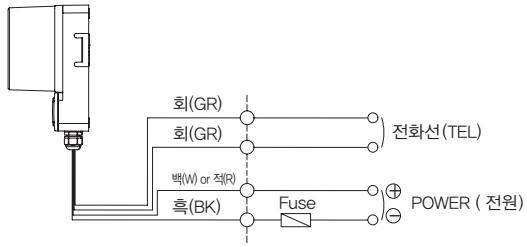
- 표준형은 제품 내부에 설치된 음색 선택 스위치를 이용하여 음색을 선택하시기 바랍니다. (자세한 내용은 Page 5 참조하십시오.)

■ 전화선 정격전압

- 전화선 무동작 정격전압 : DC45V~DC55V
- 전화선 동작 정격전압 : AC25V~AC120V, 주파수 15~55Hz(따르릉 신호음)

## 결선도

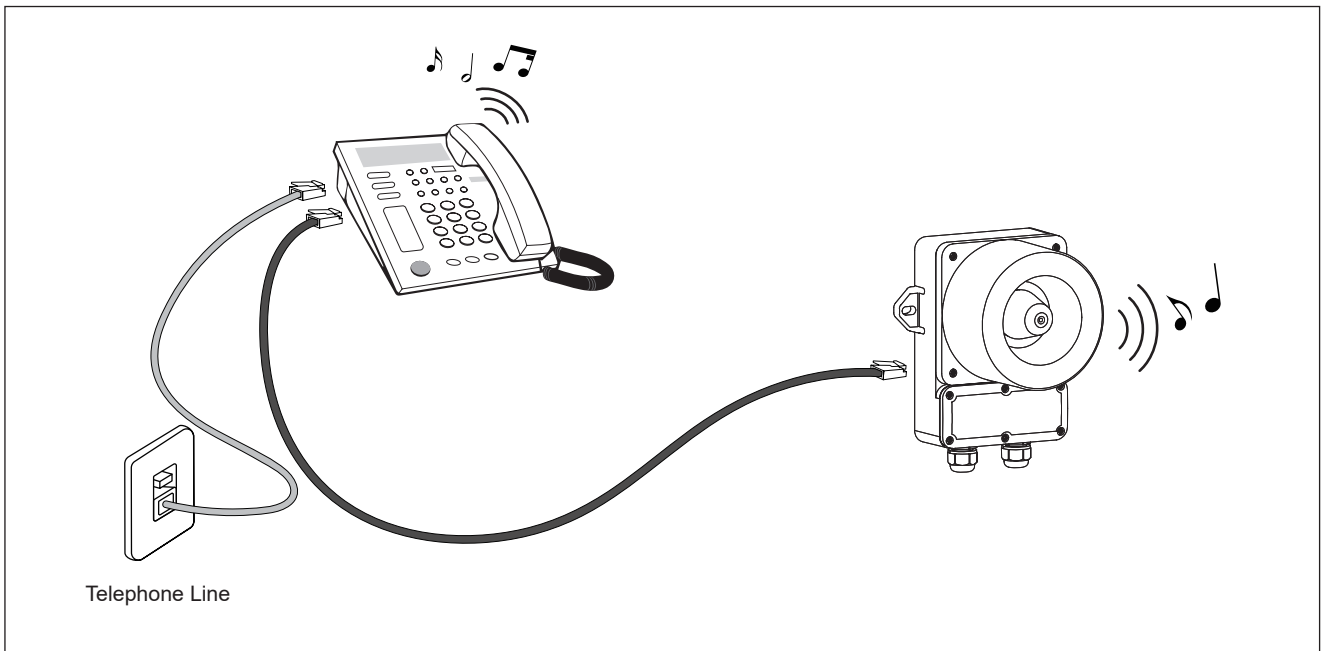
QWCD35-TI / QWCD50-TI



- 전원선과 전화선이 외부로 인출되니, 다음과 같이 결선하시기 바랍니다.
- 전원선 규격 UL1015 AWG18(0.75sq) x 2C 400mm
- 전화선 규격 UL1007 AWG22(0.3sq) 400mm

## 연결 방법

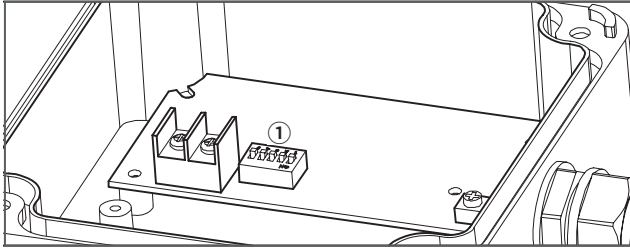
- 제품에 전원을 공급하고, 전화선 라인(2 LINE)은 PSTN전화 회선에 연결합니다(전화기와 함께 병렬로 연결함)
- 전화 벨이 울리면 TELEPHONE CONTROL기판이 신호를 감지하여 릴레이를 활성화시켜 SIGAL LIGHT와 SIGAL PHONE 기판에 전원이 공급되어 광원과 음색을 출력합니다.
- 전화를 받으면 광원과 음색이 종료됩니다.



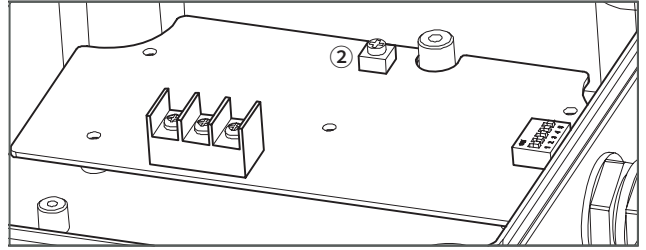
## 조작 및 제어 부품

### ■ QWCD35-TI / QWCD50-TI(기본음 내장형)

QWCD35-TI



QWCD50-TI



- ※ 내장을 전용 제품으로 Binary 입력 31채널을 지원합니다.  
 ① 채널 선택 스위치 ('음색 종류 및 조합' 을 참고하십시오.)  
 ② 음량 조절 볼륨 ('음량 조절' 을 참고하십시오.)

## 음색 종류 및 조합

### ■ Binary 입력·내장 음원 사용

- 기기에 내장된 음원 사용 시 Binary 입력 모드로 음원을 선택합니다.
- Binary 입력모드는 5가지 채널 스위치를 조합하여 31음 중 1음을 선택하여 재생합니다.

Binary 입력 방식 음원 구성						음원
ON(1) OFF(0)	Ch1	Ch2	Ch3	Ch4	Ch5	
No.	1	2	3	4	5	
0	0	0	0	0	0	출력음 없음
1	0	0	0	0	1	렐렐렐렐 연속음
2	0	0	0	1	0	삐뽀~삐뽀~ 느린 구급음
3	0	0	0	1	1	오잇~오잇~ 경고음
4	0	0	1	0	0	위웅~위웅~ 긴급음
5	0	0	1	0	1	삐~ 부저 연속음
6	0	0	1	1	0	삐- 삐- 7회반복 후 삐~ 장음
7	0	0	1	1	1	삐오~삐오~ 경고음
8	0	1	0	0	0	렐렐렐렐 전화음
9	0	1	0	0	1	삐~ 부저 연속음
10	0	1	0	1	0	삐-삐-삐-삐- 부저 단음 반복
11	0	1	0	1	1	띠오~띠오- 이음 부저음
12	0	1	1	0	0	오잇~오잇~ 경고음
13	0	1	1	0	1	삐뽀~삐뽀~ 느린 구급음
14	0	1	1	1	0	띠오~띠오- 느린 후음 강조
15	0	1	1	1	1	리오~리오~ 빠른 전음 강조
16	1	0	0	0	0	에엥~ 소방음
17	1	0	0	0	1	삐뽀~삐뽀~ 빠른 구급음
18	1	0	0	1	0	삐뽀~삐뽀~ 느린 구급음
19	1	0	0	1	1	리로~ 리로~ 경고음
20	1	0	1	0	0	띠오~띠오~띠오 3회 반복 경고음
21	1	0	1	0	1	위웅~위웅~ 느린 긴급음
22	1	0	1	1	0	삐뽀~삐뽀~ 구급음
23	1	0	1	1	1	에~엥~ 느린 소방음
24	1	1	0	0	0	삐-삐-부저 단음 저주파
25	1	1	0	0	1	삐-삐-부저 단음 고주파
26	1	1	0	1	0	띠-띠- 부저음 단음 고주파
27	1	1	0	1	1	띠-띠- 부저음 단음 저주파
28	1	1	1	0	0	뽀웅~ 증가음
29	1	1	1	0	1	삐뽀~삐뽀~ 빠른 구급음
30	1	1	1	1	0	연속 주파수 증가음
31	1	1	1	1	1	에엥~ 연속 반복음

## 음량 조절



- 제품에서 출력되는 음량을 조절합니다.
- 음량 조절 VOLUME를 시계(CW)방향으로 돌리면 음량이 증가하고, 반시계(CCW)방향으로 돌리면 음량이 감소합니다.
- MIN. 지점에서는 신호음이 출력되지 않습니다.

## 동작 방법 및 순서

모델	내장음	내장 음원 사용시
		Binary 입력
QWCD35-TI QWCD50-TI	31음	특수 경고음 31음 중 1음 재생

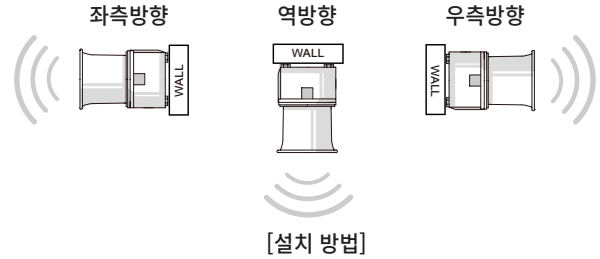
### 1. QWCD35-TI / QWCD50-TI

#### ■ Binary 입력모드로 내장 음원을 사용할 경우

- 채널 선택 스위치를 이용하여 내장음 31음 중 1음을 선택합니다.
- 자세한 내용은 Page 5 'Binary입력·내장 음원 사용'을 참고 하십시오.

## 설치 시 주의사항

- 본 제품을 옥외에 설치할 경우에는 수직 또는 수평으로 설치하시고, 빗물이나 수분이 직접 유입되는 환경에서는 거꾸로 설치하지 마십시오.



## 설치 환경과 보호등급

- 본 제품은 보호등급 IP66 구조로 제작되어 옥외 설치가 가능합니다.
- 규정된 보호등급의 허용 기준을 초과하는 먼지나 수분이 침투될 경우, 고장이 발생할 수 있으니 규정된 보호등급을 충족시킬 수 있는 환경에서 사용하시기 바랍니다.
- 케이블 설치 후, Cable entry 부분은 보호등급을 충족시킬 수준으로 체결하고, 먼지와 수분이 침투하지 않도록 밀폐시키십시오.
- 보호등급에 대한 상세 내용은 홈페이지([www.qlight.com](http://www.qlight.com))에서 확인하시기 바랍니다.

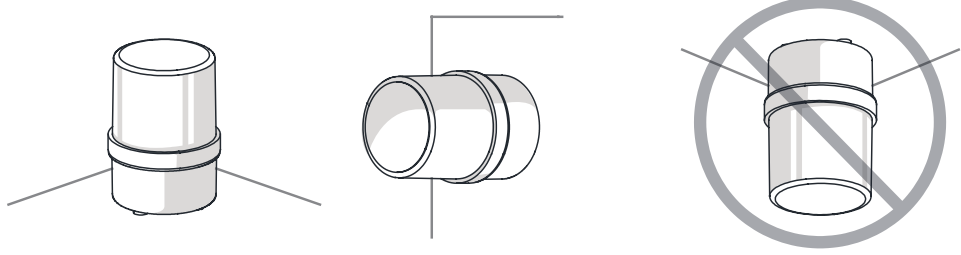
## 부록(제품 설치 방향)

■ 제품 설치 시 올바르지 않은 방향으로 설치하게 되면 제품 내부에 빗물이나 수분이 유입될 수 있습니다. 설치 방향에 맞게 설치하십시오.

### · 경고등/표시등

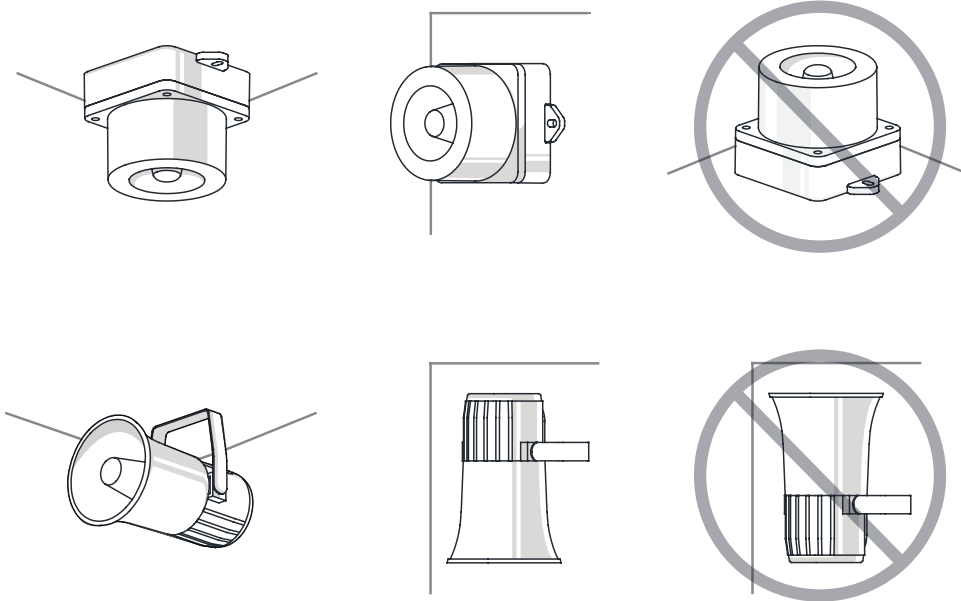
※ 방수등급이 IPX4 미만의 제품은 지면과 수직 방향으로 설치하십시오.

전원선 인출부가 하늘을 향하게 설치하지 마십시오.



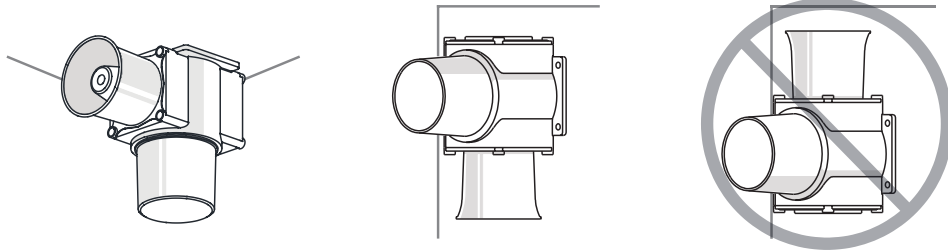
### · 전자흔/시그널폰

흔부가 하늘을 향하게 설치하지 마십시오.



### · 선박/해양/중부하 & 방폭제품

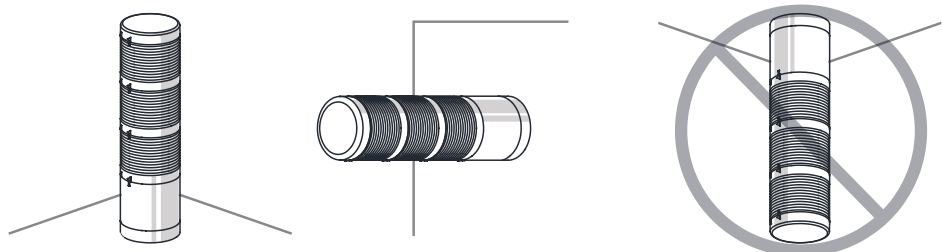
흔부가 하늘을 향하게 설치하지 마십시오.

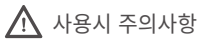


### · 타워램프

※ 방수등급이 IPX4 미만의 제품은 지면과 수직 방향으로 설치하십시오.

전원선 인출부가 하늘을 향하게 설치하지 마십시오.





사용시 주의사항

본 사용설명서에 수록된 제품 규격 및 사양은 품질 개선업무 진행에 따라 변경될 수 있습니다.  
최신 제품 정보는 홈페이지([www.qlight.com](http://www.qlight.com))를 통해 가장 정확하게 확인할 수 있습니다.

한국법인 (주)큐라이트 Qlight Co., Ltd. [www.qlight.com](http://www.qlight.com) | [qlightkr@qlight.com](mailto:qlightkr@qlight.com)

본사 | 서울특별시 금천구 가산디지털1로 128 에스티엑스브이타워 1510호 Tel. 02-2679-6152 (수신자부담 080-328-2222) Fax. 02-2679-6154

공장(김해생산본부) | 경상남도 김해시 상동면 목방로 185-25 Tel. 055-328-1111 (수신자부담 080-328-1111) Fax. 055-328-4064

해외영업부 | 부산광역시 사상구 낙동대로 704 (엄궁동, 큐라이트빌딩) Tel. 051-620-4100 Fax. 051-243-9826

부산 비즈니스센터 | 부산광역시 사상구 낙동대로 704 (엄궁동, 큐라이트빌딩) Tel. 051-245-0017 Fax. 051-243-9826

중국법인 SHANGHAI Qlight Electronics Co., Ltd. [www.qlight.com](http://www.qlight.com) | [www.qlightcn.com](http://www.qlightcn.com) | [qlightcn@qlight.com](mailto:qlightcn@qlight.com)

상해 판매법인 | Room 333 Building B, #11, Lane 450, Zhenda Road, Baoshan District, Shanghai, China Tel.+86-21-6651-7100 Fax. +86-21-6315-3929

치동 제조법인 | #33, Haiyan Road, Qidong High-tech Industrial Development Zone, Qidong, Jiangsu Province, China

Tel. +86-513-8384-9999 Fax. +86-513-8384-9910

# Qlightec

Innovation in Alarm & Signal

사용 불편 및 고장 접수 080-328-1111/ 080-328-2222

문의 시, 제품 모델명, 고장상태, 전화번호, 주소를 정확히 알고 있으면 보다 빠른 서비스를 받을 수 있습니다.

※치수 및 사양, 형상은 품질 향상으로 인하여 예고없이 변경될 수 있습니다.

[www.qlight.com](http://www.qlight.com)

KO - QWCD35-TI - 2511A