

QWCD-TI Series

혼 커버를 발광 렌즈로 사용한 신개념 표시등

제품사양

QWCD35-TI | QWCD50-TI

| | |
|----------|---|
| 재 질 | 혼-PC, 몸체-PC+ABS |
| 사용 주위 온도 | -30°C ~ +50°C (일반형) -50°C ~ +50°C (내한형-DC한정) |
| 보 호 등 급 | IP66 |
| 표시등 점멸 수 | 60~80/min |
| RoHS 대 응 | |

- 25Hz의 Telephone Ring Signal을 감지하여 내장된 신호음으로 변환하는 전화감응형 제품
- 소란스러운 환경에서 수신 전화 알림과 함께 높은 신호음으로 변환
- 전화선 라인(2 LINE)은 PSTN전화 회선에 연결
- 음색 선택 스위치와 음량조절 볼륨을 설치하여 기기 조작이 편리
- 특수 경고음 기본 31음색이 내장되어 다양한 환경에 적합한 신호음 선택 가능
- 기기당 기본 31음 음색이 내장되어 Binary 입력 31Ch 사용 가능
- 보호 등급 IP66 구조로 옥외 및 먼지가 상존하는 장소에서 밀폐성 우수
- 단자 박스가 별도로 부착되어 결선이 편리
- 전화선 무동작 정격전압: DC45V ~ DC55V
- 전화선 동작 정격전압: AC25V~AC120V, 주파수 15~55Hz

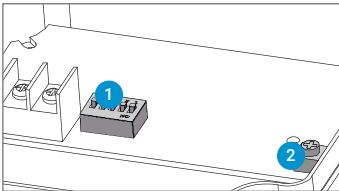


QWCD-TI Series

혼 커버를 발광 렌즈로 사용한 신개념 모델

- 25Hz의 Telephone Ring Signal을 감지하여 내장된 신호음으로 변환하는 전화감응형 제품입니다.
- 혼 커버를 발광 렌즈로 사용한 모델로써 제품 외형 크기를 대폭 축소시켰습니다.
- 발광색은 적색, 황색, 녹색, 청색 중 용도에 맞게 선택할 수 있습니다.
- 자주 발생하는 경고 메시지는 연속 재생기능을 이용하여 메시지를 앞 구간 종료시점 이후부터 다시 재생할 수 있으며, 7가지의 다양한 기능이 있습니다
- 제품 내부에 31음이 내장되어 다양한 특수 경고음을 환경에 맞게 재생할 수 있으며 Binary 입력방식을 지원합니다.
- PC를 이용하여 음색을 자유롭게 설정하여 사용할 수 있습니다.
- 혼 커버를 폴리카보네이트(PC)재질로 제작하여 내구성과 내기후성이 우수합니다.
- 선박, 중부하용으로 사용할 수 있으며 방수, 방진 구조(IP66)로 옥외 사용도 가능합니다.

기본음 내장형



- 1 채널 선택 스위치
- 2 음량 조절용 VOLUME

기본음 내장형의 채널 입력 방식

| | | | | | |
|-----|--------------------------|--------------------------|--------------------------|--------------------------|--------------------------|
| | 1 | 2 | 3 | 4 | 5 |
| ON | <input type="checkbox"/> | <input type="checkbox"/> | <input type="checkbox"/> | <input type="checkbox"/> | <input type="checkbox"/> |
| OFF | <input type="checkbox"/> | <input type="checkbox"/> | <input type="checkbox"/> | <input type="checkbox"/> | <input type="checkbox"/> |
| No. | 1 | 2 | 3 | 4 | 5 |
| 0 | 0 | 0 | 0 | 0 | 0 |
| 1 | 0 | 0 | 0 | 0 | 1 |
| 2 | 0 | 0 | 0 | 1 | 0 |
| : | : | : | : | : | : |
| 31 | 1 | 1 | 1 | 1 | 1 |

기본음 내장형 제품은 5채널의 입력 스위치를 이용하여 31가지의 조합으로 선택 재생하는 Binary 입력 모드를 지원합니다. 5개의 스위치를 조합하여 하나의 음원을 선택하는 방식을 Binary 입력 방식이라 합니다. 한 개의 스위치로 표현할 수 있는 수는 "0", "1" 두 가지 수이며, 5개의 스위치를 조합하여 표현할 수 있는 경우의 수는 총 31가지입니다.

QWCD-TI Series

결선이 쉬운 2구 단자대 타입



QWCD35-TI Series



QWCD50-TI Series

QWCD35-TI LED 스트로브 표시등 & 전자 혼

| 형번 | 전압 | 전류 | 내장음 및 음량 | 인증 | 중량 | 색상 |
|--------------------------------|-------|-------|---|----|--------|--|
| QWCD35-TI 단자대 타입 기본음 내장형 | DC12V | 1.39A | · Binary Input: 31Ch · 내장음: Max.115dB (Ch31 기준) | - | 1.30kg | <ul style="list-style-type: none"> ● R-적 ● A-황 ● G-녹 ● B-청 |
| | DC24V | 840mA | | | 1.35kg | |
| AC110V~220V Max.370mA | | | | | | |

※ AC 사양 사용 전압 범위 AC100V~240V

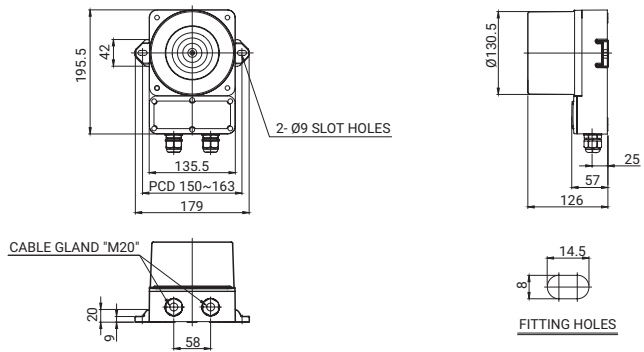
QWCD50-TI LED 스트로브 표시등 & 전자 혼

| 형번 | 전압 | 전류 | 내장음 및 음량 | 인증 | 중량 | 색상 |
|--------------------------------|-------|-------|---|----|--------|--|
| QWCD50-TI 단자대 타입 기본음 내장형 | DC12V | 4.69A | · Binary Input: 31Ch · 내장음: Max.123dB (Ch16 기준) | - | 3.10kg | <ul style="list-style-type: none"> ● R-적 ● A-황 ● G-녹 ● B-청 |
| | DC24V | 2.5A | | | 3.40kg | |
| AC110V~220V Max.920mA | | | | | | |

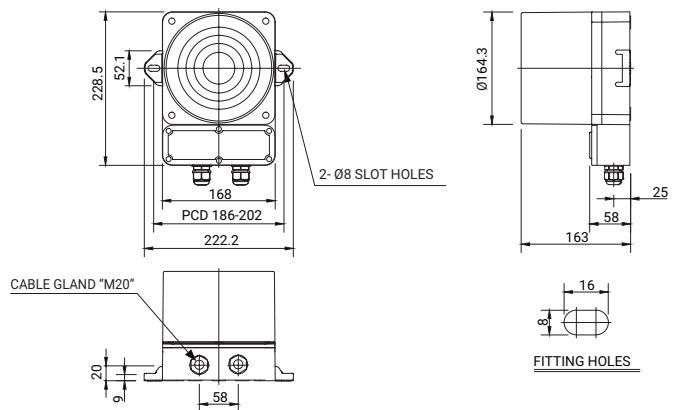
※ AC 사양 사용 전압 범위 AC100V~240V

외형도 · QWCD35-TI

단위: mm



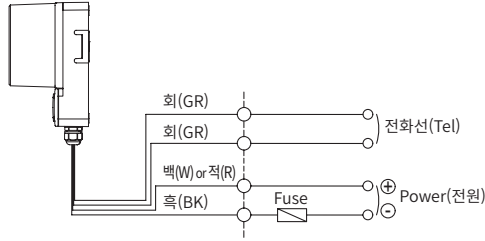
· QWCD50-TI





음색 선택 방법 및 결선도

·QWCD35-TI / QWCD50-TI - DC/AC



- 전원선과 전화선이 외부로 인출되니, 다음과 같이 결선하시기 바랍니다.
- 전원선 규격 UL1015 AWG18(0.75sq) x 2C 400mm
- 전화선 규격 UL1007 AWG22(0.3sq) 400mm
- 채널 선택은 Binary 입력시 31음을 선택 재생할 수 있습니다.
- ※ 채널 입력 설정 방법은 본 카탈로그의 [특수경고음 제품의 음색 및 조합]을 참조하십시오(결선 방법은 채널 선택 스위치와 대체됩니다).

사용자 주문사양 · 내한형 제품(DC 한정)

모델 선정

| | | | | | | |
|------------------|---|---|---|----------------------------------|---|----------|
| QWCD35 | - | 110/220 | - | R | - | TI |
| [형번] | | [전압] | | [색상] | | [전화감응형] |
| QWCD35 QWCD50 | | 12-DC12V 24-DC24V 110/220-AC110V~220V | | ● R-적 ● A-황 ● G-녹 ● B-청 | | TI-전화감응형 |